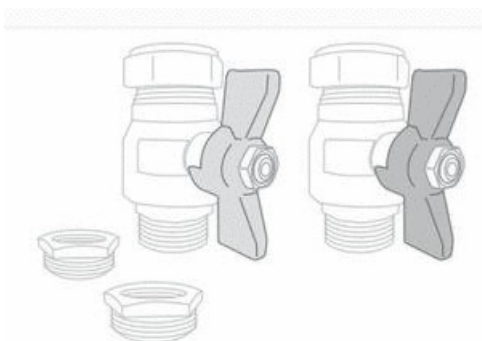


FICHE ARTICLE

 RÉFÉRENCE PRODUIT : **3752T**


MODULE HYDRAULIQUE ET RACCORD - Kit hydraulique/raccordement

KIT RACC.RAP.CHAU.ECODAN DUO 255487 PAC-ISOCH

Informations générales

Marque	Mitsubishi electric
Dénomination	MODULE HYDRAULIQUE ET RACCORD - Kit hydraulique/raccordement Kit de raccordement - <i>Désignation</i> Kit de raccordement chauffage Ecodan Hydrobox, 2 vannes raccords à compression 28mm/G1 + 2 réductions G1/G1¼ - <i>Pour</i> Ecodan Hydrobox Duo Split /Split R / Duo Package / Hydrobox Split / Hydrobox Package - <i>Références</i> 255487 PAC-ISOCH MITSUBISHI ELECTRIC [PAC-ISOCH]
Référence fabricant	PAC-ISOCH
Référence RICHARDSON	3752T.6
Libellé	KIT RACC.RAP.CHAU.ECODAN DUO 255487 PAC-ISOCH

Caractéristiques

Désignation	Kit de raccordement chauffage Ecodan Hydrobox, 2 vannes raccords à compression 28mm/G1 + 2 réductions G1/G1¼
Pour	Ecodan Hydrobox Duo Split /Split R / Duo Package / Hydrobox Split / Hydrobox Package
Références	255487 PAC-ISOCH Kit hydraulique/raccordement

 Documents techniques [Fiche technique](#) [Fiche technique](#)