



APPLICATION

Les disconnecteurs de type BA sont utilisés pour rendre indépendant les différents réseaux hydrauliques. Il permet d'éviter une contamination des réseaux de distribution d'eau potable issus d'une élévation de la pression aval, des débits de retour et des siphonages avals.

Ils peuvent être utilisés dans le cadre d'applications résidentielles, industrielles et tertiaires.

Ils protègent contre différents fluides y compris les fluides de catégorie 4 EN1717.

CERTIFICATIONS

- DVGW
- KIWA
- BELGAQUA
- SVGW
- ACS

POINTS MARQUANTS

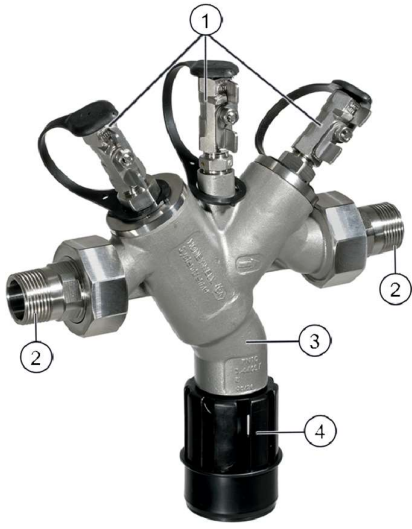
- Construction en acier inoxydable
- Protection optimale du circuit d'alimentation en eau potable
- Tamis de filtration à l'entrée
- Le clapet anti-retour et la vanne de décharge sont combinés en une seule cartouche
- Maintenance minimale, car la cartouche de la vanne est complètement remplaçable.
- Tous les composants internes sont faciles d'accès
- Faible perte de charge et grand débit
- Répond aux recommandations pour l'eau potable selon la norme KTW.
- Conforme ACS
- Approuvé TÜV LGA basse émission sonore, Group 1 sans limitation



DONNEES TECHNIQUES

Media	
Fluide:	Eau potable
Raccordements	
Dimension:	1/2" - 2"
Raccordement à la décharge:	DN50 pour 1/2" à 1" DN70 pour 1 1/4" à 2"
Pression	
Pression d'alimentation:	1.5 bar - 10.0 bar
Température de service	
Température max de service:	65 °C
Montage	
Position:	Horizontal décharge en position vertical basse

CONSTRUCTION

Vue d'ensemble	Composants	Matériaux	
	1	Robinetts à bille	Acier inoxydable
	2	Raccords	Acier inoxydable
	3	Corps	Acier inoxydable
	4	Clapet de décharge	DN15 - 25 matériau synthétique haute qualité DN32 - 50 Bronze rouge
Composant non visibles:			
	Filtre intégral 200 µm	Inox	
	Cartouche	Matériau synthétique haute qualité	
	Clapet de sortie	Matériau synthétique haute qualité	
	Joints	Elastomère conforme à l'utilisation d'eau potable	

FONCTIONNEMENT

Les disconnecteurs de type BA sont divisés en trois chambres de pression. La pression dans la zone ① est plus grande que dans la zone ②, ce qui ouvre la zone ③. Une vanne de décharge est connectée à la zone ② celle-ci s'ouvre quand la pression différentielle entre la zone ① et ② est inférieure à 0.14 bar. L'eau venant de la zone ② s'évacue gravitairement. De cette façon les dangers de contre – pression et de siphonage sont évités. La connexion du réseau d'eau potable est ainsi coupée et celle-ci est donc protégée.

TRANSPORT ET STOCKAGE

Conservez-les dans leur emballage d'origine et déballez-les peu de temps avant de les utiliser.

Les paramètres suivants s'appliquent pendant le transport et le stockage:

Paramètres	Valeurs
Environnement:	propre, sec, sans poussière
Température ambiante Min.:	5 °C
Température ambiante Max.:	55 °C
Humidité ambiante relative Min.:	25 % *
Humidité ambiante relative Max.:	85 % *

*sans condensation

g

INSTRUCTION D'INSTALLATION

- Installer des vannes d'isolement en amont et en aval du disconnecteur
- Montage sur tuyauterie horizontale, soupape de décharge orientée vers le bas
- Veiller à une bonne accessibilité (voir recommandations Doc. technique du CSTB)
- Pour simplifier maintenance et contrôles
- Si le réseau d'eau potable ne comprend pas de filtration fine, prévoir la mise en place d'un filtre fin maille 100µm en amont du disconnecteur.
- Dans le cas de pressions fluctuantes sur le réseau amont, ou si la pression d'entrée est susceptible de dépasser 10,0 bars, nous préconisons la mise en place d'un régulateur de pression en amont du disconnecteur.
- Ne pas installer en zone inondable
- Installer dans des locaux ventilés et protégés contre le gel
- Installer une conduite d'évacuation correctement dimensionnée, de capacité suffisante.

Installation Exemple

CARACTERISTIQUES TECHNIQUE

Perte de charge

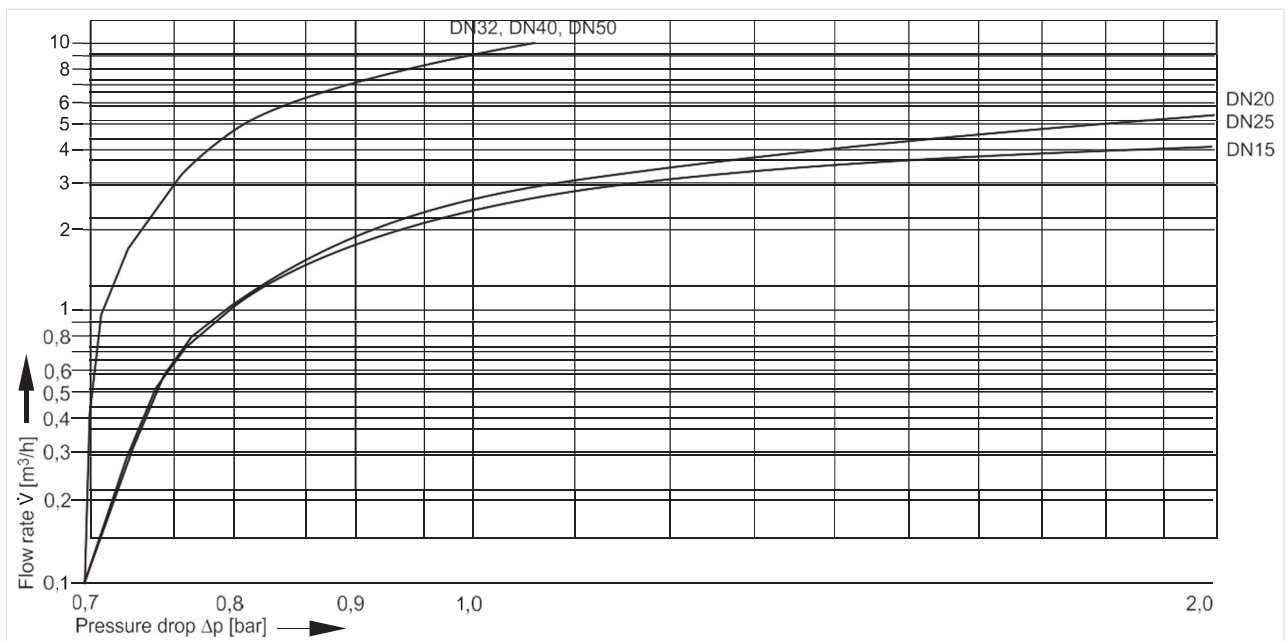
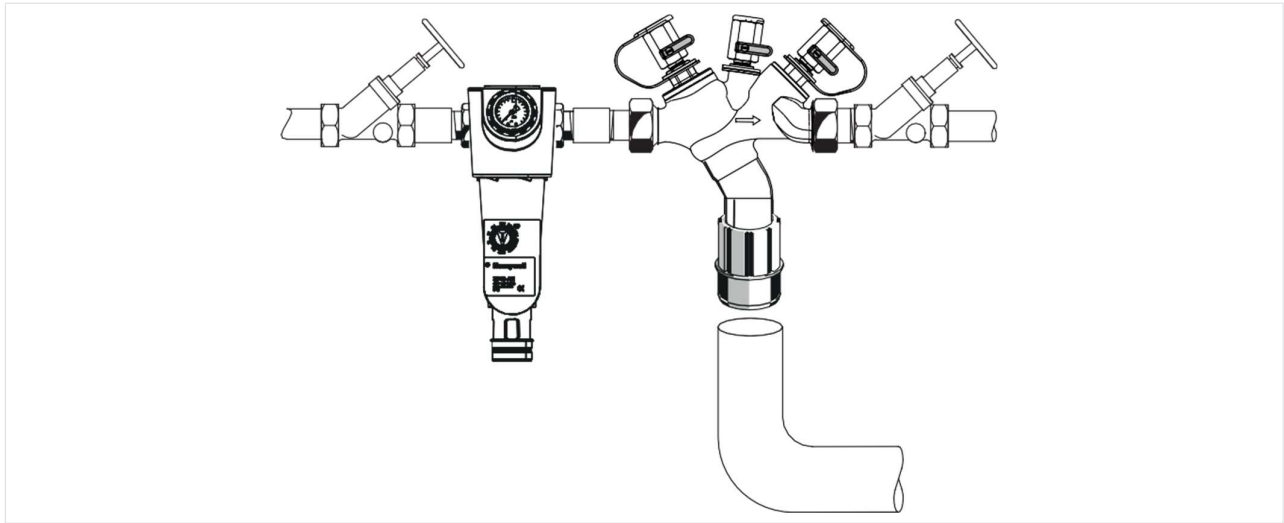
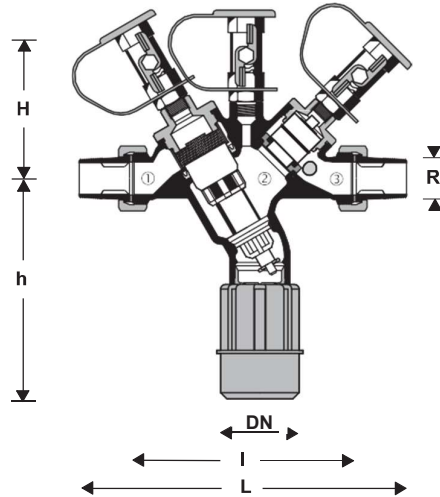


Fig. 1 Perte de charge en fonction du débit et de la taille de la connexion utilisée

DIMENSIONS

Vue d'ensemble



Paramètre	Valeurs						
Raccordement: (avec raccord)	R	1/2"	3/4"	1"	1 1/4"	1 1/2"	2"
Raccordement: (sans raccord)	R _{BA}	1"			2"		
Diamètre nominal:	DN	50	50	50	70	70	70
Masse:	kg	1.6			5.0		
Dimensions:	L	225	225	225	327	348	348
	I	146	146	146	231	231	231
	H	99	99	99	153	153	153
	h	137	137	137	172	172	172
DVGW:	NW-6305 BN 0290						

Note: Toutes les dimensions en mm sauf indication contraire .

INFORMATION

Les tableaux suivants contiennent toutes les informations nécessaires pour commander un article de votre choix. Lors de la commande, veuillez toujours indiquer le type, la commande ou le numéro de pièce.

Options

Les disconnecteurs sont disponibles dans les tailles: 1/2", 3/4", 1", 1 1/4" 1 1/2" et 2".

- standard
- non disponible

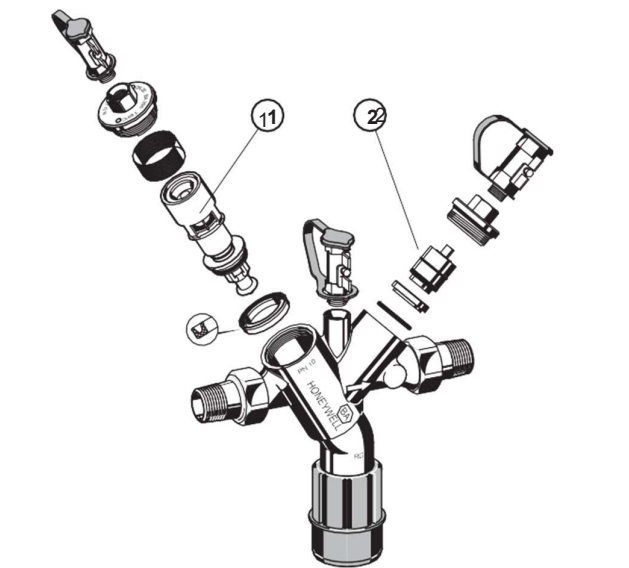
		BA295I-...A
Connexion:	Version standard raccords filetés 1/2" - 2"	•

Note: ... = dimension de raccordement

Note: exemple pour disconnecteur 1" vanne de type A: BA295SI-1A

Pièces de rechange

Disconnecteur BA295SI, depuis 2006

Vue d'ensemble	Description	Dimension	Référence
	1 Insert cartouche complet	1/2" - 1"	KE295I-1/2
		1 1/4" - 2"	KE295I-11/4
	2 Clapet anti-retour	1/2" - 1"	RV295I-1/2
		1 1/4" - 2"	RV295I-11/4



Manufactured for
and on behalf of
Pittway Sàrl, Z.A., La Pièce 4, 1180
Rolle, Switzerland
by its authorised representative
Ademco 1 GmbH

For more information
homecomfort.resideo.com/europe
72, chemin de la Noue
Tel: (33) 04 50 31 67 30
Fax: (33) 04 50 31 67 40