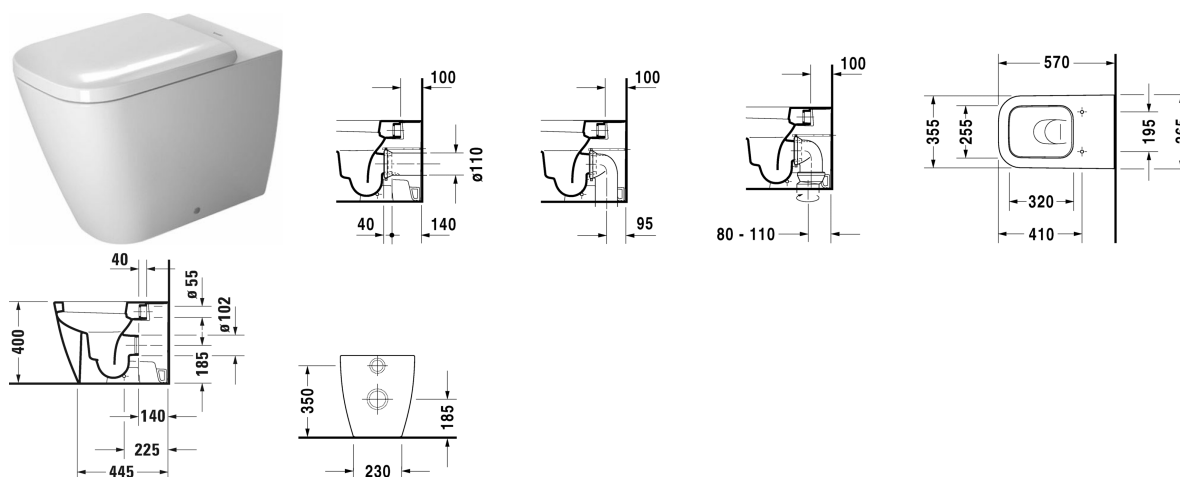


Happy D.2 Cuvette sur pied # 215909..00 / 215909..00

| < 365 mm > |



Cuvette sur pied	Dimension	Poids	Référence
carénage jusqu'au mur, pour alimentation indépendante, à fond creux, fixations incluses, évacuation horizontale, UWL classe 1			
Finitions			
00 Blanc 20 HygieneGlaze (un émail céramique aux propriétés antibactériennes quasi illimitées dans le temps)			
Variante			
♣ 4,5 L	365 x 570 mm	29,000 kg	215909..00
♣ 4,5 L	365 x 570 mm	29,000 kg	215909..00
Avec le traitement de surface WonderGliss, les céramiques sanitaires restent propres et belles pendant longtemps. Lorsque vous commandez WonderGliss, merci d'ajouter un "1" en onzième position de la référence.			
Produits assortis			
Abattant amovible, charnières inox, sans amortisseur de fermeture,			006451
Abattant amovible, charnières inox, avec amortisseur de fermeture,			006459

Nos croquis indiquent toutes les dimensions nécessaires, en tenant compte des tolérances standard. Ces dimensions sont indicatives. Les dimensions exactes ne peuvent être prises que sur le produit fini.