



**Temponox-Coude 90°
avec SC-Contur**

- embouts à sertir

équipement

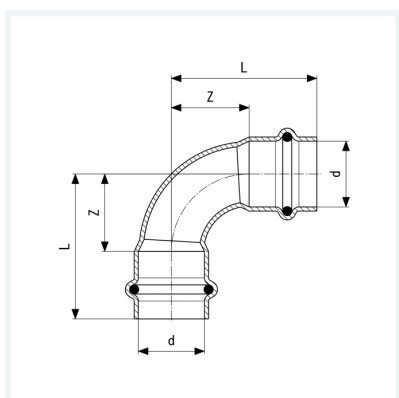
Jointes EPDM

Note

Non compatible avec des installations d'eau potable !

modèle 1716

article 809 690



Caractéristiques

Diamètre extérieur du tube	d	54
Longueur	L	105 mm
Cotes d'encombrement	Z	65 mm
Poids	446 g	
Volume	1243,2 cm ³	
Matériau	acier inoxydable	