

GladeLake S

Pack WC suspendu 540 avec système de chasse AquaChannel, avec abattant déclinable QuickRelease et frein de chute SoftClose

Finition: **Blanc** Numéro d'article: **60309450**



Description

Caractéristiques

- comprenant: WC, Abattant et couvercle de WC
- matériau du WC: céramique
- matériau du siège et de l'abattant: Urée
- matériau des charnières: acier inoxydable
- degré de brillance de la céramique : brillant
- sans bride
- Double chasse d'eau
- Système de chasse AquaChannel : Nettoyage efficace grâce à des jets d'eau puissants
- Type 1, vidage complet 5 l, 6 l selon EN997
- chasse d'eau avec 4,5 l
- Type 2 selon EN997, chasses d'eau avec 4 l/2,6 l
- type de rinçage: lavage
- type d'installation: montage mural
- fixation visible pour les WC
- raccordement en eau: arrière
- distance du centre du montage mural: 180 mm
- fixation de l'abattant de toilettes à entraxe: 160 mm
- SoftClose : siège et abattant avec frein de chute
- position du drainage: sortie horizontale
- QuickRelease : abattant facilement amovible
- Conforme aux normes CE
- Taxonomie UE: max. 6 l/chasse - DNSH (Do No Significant Harm)
- NF017_HANS_Certificate

Détails de l'article

EAN

4059625603475

Technologie



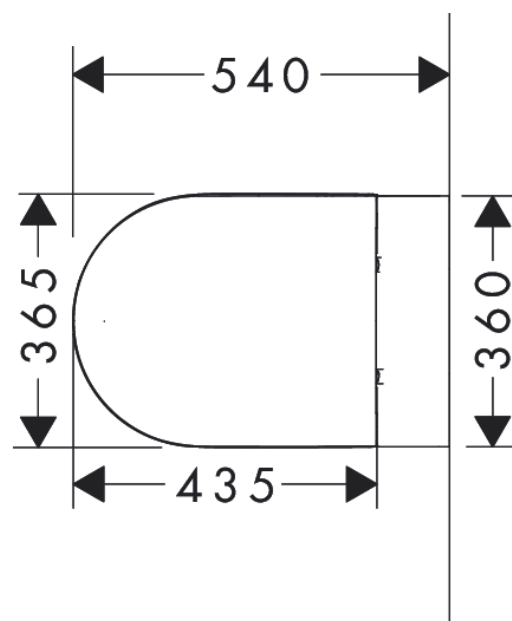
Certificats / Eco-Responsabilité



Photo du produit



Plan géométral



GladeLake S

Pack WC suspendu 540 avec système de chasse AquaChannel, avec abattant déclinable
QuickRelease et frein de chute SoftClose

Finition: **Blanc** Numéro d'article: **60309450**



Exemple de montage

