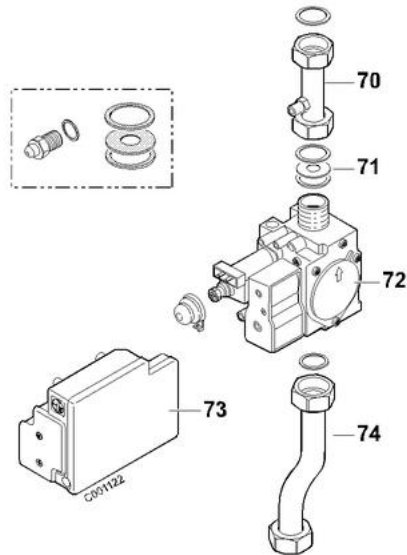
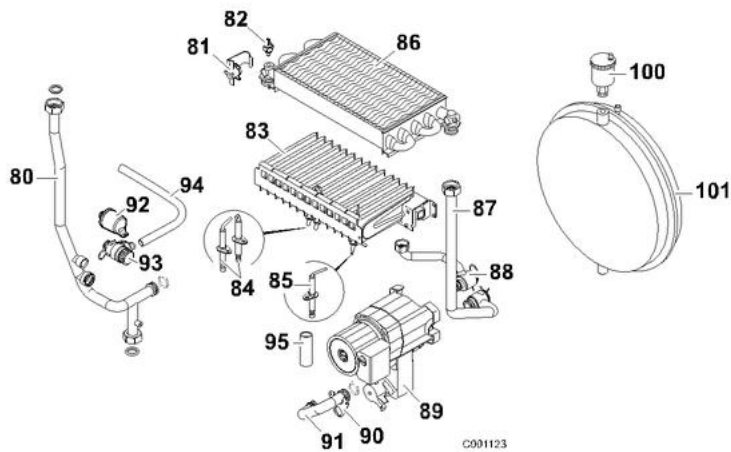


Vanne gaz



Brûleur + Vase d'expansion



raccordement à flux forcé (ventouse)
CITADINE 2.24 FF - 2.28 FF - GN - B/P

Réf.	Référence	Description	Qté	Substitut	Remarques
70	86665524	TUBE GAZ VANNE/NOURR. CPL	1		
71	86665525	DIAPHRAGME GN CPL	1		
71	86665526	DIAPHRAGME BP CPL	1		
71	200000842	DIAPHRAGME D.6.2 GN CPL	1		
71	200000843	DIAPHRAGME D.18 BP CPL	1		
72	86665660	VANNE GAZ SIT GN 0845-046	1		
72	86665661	VANNE GAZ SIT B/P 0845-058	1		
73	95361707	COFFRET DE SECURITE 577 DBC F	1		
74	86665750	TUBE ARRIVEE GAZ	1		
80	300011428	TUBE DEP ECHG CHAUF CITADINE	1		
81	86665534	THERMOSTAT DE SECURITE 105° -	1		
82	95362452	SONDE DEPART CHAUFFAGE / MA	1		
83	200002376	BRULEUR 14 BECS WO GN CPLT C	1		24KW
83	200002377	BRULEUR 14 BECS WO BP CPLT C,	1		24KW
83	200000445	BRULEUR 14 BECS GN CPLT WORK	1		28KW
83	200000446	BRULEUR 14 BECS GPL CPLT WOF	1		28KW
84	86665748	ELECTRODE DALLUMAGE (SET)	1	86665520	
85	86665749	SONDE IONISATION	1	86665521	
86	86665577	ECHANGEUR CHAUFFAGE CPL	1		
87	86665512	TUBE RET.ECHANG.CHAUF.CPL	1		
88	86665514	TUBE VASE DEXPANSION CPL	1		
89	300011483	CIRCULATEUR+VANNE 3V	1		
90	86665532	BRIDE VANNE 3 VOIES CPL	1		
91	300011470	TUBE BOUCLAGE CITADINE CPLT	1		
92	300000831	MANOMETRE ELEC HUBA 505 G3/8	1		
93	300000304	SOUPAPE DE SECURITE 3 BAR A C	1		
94	86664497	TUBE ECOULEMENT SOUPAPE	1		
95	86664100	TUBE PROTECT. SONDE ION.	1		
100	85000023	PURGEUR AIR AUTOMAT.3/8"	1	94918138	
101	97581257	VASE EXPANSION 8L	1		