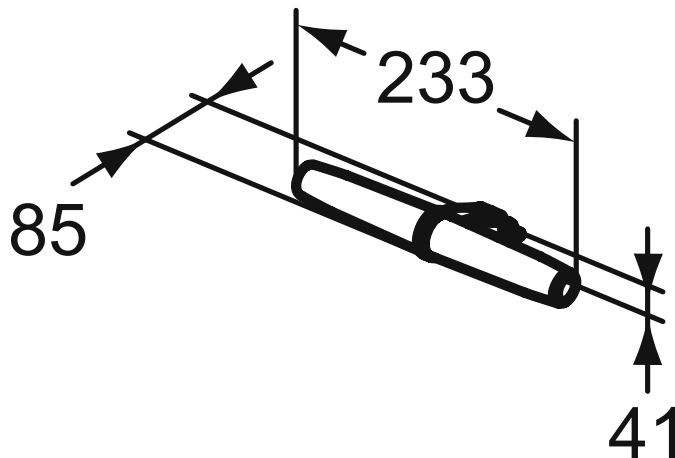


PORCHER



Réf. : T3189AA

## Lumière LED 6W

Lumière LED 6W Ulysse chrome, IP44, classe II, 230 V, 50-60 Hz, classe énergétique classe A+

Couleur : AA - Chrome

Caractéristiques : .

### Plus de détails sur le produit :

Type :	Éclairage
Poids net (kg) :	0,10
Matériau :	Mixte
Hauteur (mm) :	41
Largeur (mm) :	233
Profondeur (mm) :	85
Forme :	Rond