

POÊLE À BOIS BÛCHES

EBENIS 2



EBENIS 2 PBA 7

POÊLES À BOIS BÛCHES, NON HYDRAULIQUES POUR COMBUSTION DE BOIS EN BÛCHES OU DE BRIQUETTES DE BOIS

- EBENIS 2 :
7 kW



Énergies renouvelables : bois



Chauffage

COMBUSTIBLES

EBENIS 2

- bûches bois de longueur 30 cm
section maxi 10 x 10 cm
- brique de bois,
voir recommandations page 3

Les poêles à bois des séries EBENIS 2 sont destinés à être installés dans l'espace de vie.

Ce sont des poêles à bois (non étanche ENEDIS), (étanche ENEDIS 2) cylindriques en acier, grande chambre de combustion, rendement élevé 81 %, fonctionnement en usage continu possible, possibilité de fonctionnement indépendamment de l'air ambiant (raccordement pour prise d'air extérieur) pour la combustion.

• Disponible en plusieurs versions :

- 3 versions de forme cylindrique avec une jaquette en acier de couleur anthracite et noir ou gris métallisé ou beige nacré de 6 kW,
- 3 versions, avec grande poignée latérale, couleur noir, rouge et noir/blanc, étanche pour un raccordement sur conduit, Effcience ou cheminée.

SOMMAIRE

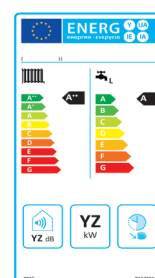
- | | | | |
|---|---|----|--|
| 3 | généralités concernant les poêles à bois | 10 | entretien du conduit de cheminée -
ramonage |
| 4 | fonctionnement des poêles à bois -
dimensionnement | 11 | informations générales, consignes de
sécurité |
| 5 | les poêles à bois EBENIS 2 | | |
| 7 | raccordement sur conduit de cheminée
des poêles à bois | | |



Avec les ECO-SOLUTIONS De Dietrich vous bénéficiez de la dernière génération de produits et de systèmes multi-énergies, plus simples, plus performants et plus économiques, pour votre confort et dans le respect de l'environnement.

L'étiquette énergie associée au label ECO-SOLUTIONS vous indique la performance du produit.

www.ecosolutions.dedietrich-thermique.fr



GÉNÉRALITÉS CONCERNANT LES POÊLES À BOIS

RAPPELS CONCERNANT LE COMBUSTIBLE « BOIS »

RAPPELS

L'utilisation d'un poêle à bois bûches engage la responsabilité de l'utilisateur quant au respect des consignes liées à l'utilisation du poêle.

Il doit maîtriser l'utilisation du poêle et du combustible pour s'assurer du bon fonctionnement de l'installation. L'installation doit être réalisée selon les normes et règles en vigueur par un professionnel qui formera l'utilisateur à la manipulation du poêle et lui communiquera les consignes.

BOIS BÛCHES

Pour un fonctionnement sans problème des poêles à bois, il est nécessaire d'utiliser :

• du bois sec non traité

L'humidité est le critère de qualité principal du bois de chauffage; les bûches ne doivent pas excéder 20 % d'humidité sur masse brute. L'utilisation de bois plus humide entraîne une réduction sensible du rendement, la formation de bistre et de goudron ainsi qu'une dégradation rapide du corps de chauffe (condensations acides).

Pour être sec, le bois doit donc être stocké le temps nécessaire dans un endroit sec et aéré.

temps de séchage optimal pour obtenir un bois sec à 20 % d'humidité*

Sous-abri	33 cm en quartiers	15 mois
	33 cm en rondins	15 mois
À l'air libre	1 m ³ en quartiers	18 mois
	1 m ³ en rondins	+ de 24 mois

* Valeurs indicatives : ce taux est amené à varier en fonction du climat ou encore de l'essence: l'acacia coupé en 33 cm nécessitera un an de séchage, le chêne nécessitera trois ans et le hêtre ou le charme deux ans.

- des bûches de longueur adaptée à la taille du foyer et refendues en quartiers :
 - Bûche bois de longueur 33 cm ou 50 cm refendue selon la taille du foyer (section 10 x 10 cm maximum).
- des feuillus plutôt que des résineux
Les feuillus ont un contenu énergétique par stère plus important que les résineux :
 - 1 stère de feuillus pèse ≈ 530 à 600 kg (pour 20 % d'humidité) et équivaut ≈ 200 à 210 l fioul
 - 1 stère de résineux pèse ≈ 380 à 440 kg (pour 20 % d'humidité) et équivaut ≈ 145 à 150 l fioul.

IMPORTANT: nous déconseillons l'utilisation régulière de résineux (douglas, épicéa, sapin...) comme bois de chauffage pour des raisons d'autonomie et d'encrassement du conduit de fumées par ses résines. L'utilisation des combustibles suivants est interdite: bois humide, bois traité, papier et carton (excepté pour l'allumage), l'écorce seule, - contreplaqué, - déchets divers.

LES BRIQUETTES DE BOIS

Les briquettes ou bûches densifiées sont produites par pression mécanique sur la sciure ou les copeaux de bois lors de la fabrication. Aucun ajout de produit chimique n'est utilisé lors de leur fabrication.

Les briquettes sont plébiscitées par les consommateurs pour deux raisons :

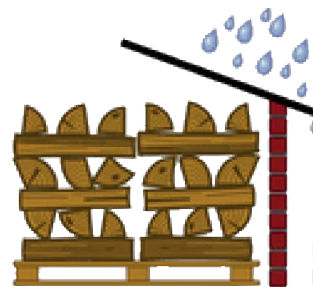
- Les briquettes sont conditionnées de façon à faciliter leur manutention et stockage dans le garage.
 - Dès leur mise en route dans l'appareil de chauffage, elles produisent une forte chaleur. Il est recommandé de n'utiliser qu'une briquette de bois à la fois.
- Les briquettes de bois doivent présenter un taux d'humidité inférieur à 10 %.

INSTALLATION

Pour être installé dans une maison étanche avec ventilation (BBC ou RTI), les poêles à bois doivent être étanches et avoir une prise d'air raccordable à un conduit. Il est donc important lors du choix du poêle de s'assurer de la compatibilité du produit avec les prérogatives du lieu d'installation.

stockage

REMARQUE: de façon pratique, il faut prévoir la place pour laisser au bois le temps de sécher avant de le brûler. Cette place doit correspondre à la quantité de bois nécessaire pour couvrir les besoins sur 1 année.



Bonne disposition des bûches, bien protégées et bien aérées

PAE_F020

La certification du bois bûche

Les industriels Flamme Verte recommandent d'utiliser du bois bûche provenant d'entreprises engagées dans des démarches de qualité. Il existe une certification et une marque en France pour le bois bûche de qualité :



La certification « NF Biocombustibles solides — bois de chauffage » : appartenant à l'AFNOR et gérée par le FCBA assure au consommateur un bois bûche de qualité depuis son façonnage jusqu'à la livraison chez le consommateur: longueur, humidité, essences de bois utilisées, etc.,



La marque « France Bois Bûche entreprises françaises qui s'engagent » encadre des entreprises via une démarche de qualité des produits et des services concernant la vente de bois de chauffage.

La certification de la bûche densifiée

Il existe une certification en France pour la bûche densifiée de qualité :



La certification « NF Biocombustibles solides — briquettes » : appartenant à l'AFNOR et gérée par le FCBA.

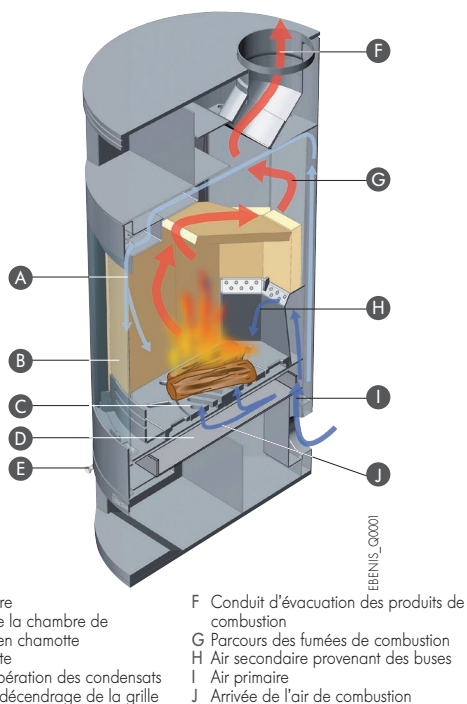
FONCTIONNEMENT DES POÊLES À BÛCHES

PRINCIPE DE FONCTIONNEMENT

L'air primaire arrivant par le bas des poêles à bûches alimente la combustion du bois à travers la grille du foyer. L'apport d'air primaire peut être modulé à l'aide du régulateur manuel.

La plus grande partie de l'air comburant nécessaire à la combustion est l'air secondaire préchauffé arrivant dans le foyer par le haut des poêles. En passant sur la vitre, cet air permet de la garder propre.

exemple EBENIS 2



ALLUMAGE

Il existe sur le marché des briquettes d'allumage (cubes) que nous recommandons d'utiliser avec si possible du bois d'allumage (bûches fendues, ou autres...) pour que la flamme puisse prendre et sur lequel seront déposées 1 ou 2 bûches de petite section.

NOTA : les bûches peuvent également être posées dès le départ, dans ce cas la prise au feu sera un peu plus longue. Pour cette opération, il faudra ouvrir l'amenée d'air du poêle et fermer la porte dès l'allumage.

CHARGEMENT, UTILISATION EN CONTINU

Le chargement ne doit intervenir qu'une fois les premières bûches brûlées et qu'on dispose d'un lit de braises. Pour un meilleur confort, il est déconseillé d'ajouter du bois dans le foyer tant que les bûches qui s'y trouvent n'ont pas brûlé : la surcharge du foyer diminue le rendement, encrasse cheminée et vitre et augmente les émissions polluantes. Elle peut entraîner des surchauffes du poêle et de la cheminée qui de ce fait peuvent être endommagés.

Le régulateur d'air devra être activé selon ce qu'on veut obtenir : puissance ou flammes.

Une surveillance permanente du poêle sera donc nécessaire pendant toute la phase de chauffe.

VIDAGE DU CENDRIER

Après plusieurs combustions, il est nécessaire (au moins une fois par jour) de nettoyer la grille du foyer à l'aide d'un tison et de vider le cendrier (à la main et non avec un aspirateur !). Le niveau de cendre dans le cendrier ne doit pas atteindre la grille, celle-ci risquerait d'être endommagée par la surchauffe qui en résulterait.

IMPORTANT : les cendres doivent être déversées dehors dans un récipient en acier et surtout pas dans le bac à déchets. La cendre de bois est un très bon engrais et peut être utilisée dans le jardin.

PREMIÈRE MISE EN SERVICE

Lors de la première mise en service, le poêle doit subir une montée en température progressive. Ceci permet d'éviter l'apparition de fissures dans les plaques de vermiculite du foyer et une déformation des matériaux. Lors de cette première mise en service le poêle peut dégager des vapeurs et/ou des fumées (qui ne sont pas toxiques) qui sont liés au processus de fabrication. ceci est tout à fait normal. Durant cette phase, il faut veiller à aérer la pièce dans laquelle le poêle est installé.

DIMENSIONNEMENT DES POÊLES À BÛCHES

Le poêle à bois chauffe principalement la pièce dans laquelle il est installé. Il est important de ne pas surdimensionner la puissance du poêle car cela entraîne :

- une surchauffe de la pièce qui engendre un inconfort surtout en inter-saison mais également une surconsommation de bois,
- une mauvaise combustion qui peut être préjudiciable à la durée de vie du poêle et du conduit.

Un pré-dimensionnement rapide de **60 W par m³ de volume de la pièce où le poêle est installé** peut être utilisé s'il n'y a aucune autre source de chaleur dans la pièce.

exemple :

Pour une pièce de 50 m² avec une hauteur sous plafond de 2,5 m :

$50 \text{ m}^2 \times 2,5 \text{ m} \times 60 \text{ W/m}^3 = 7500 \text{ W}$ soit 7,5 kW

DESCRIPTION

Les poêles à bois de la série EBENIS 2 sont des poêles **étanches**, non hydrauliques en acier pouvant être raccordés sur une cheminée et éventuellement sur une prise d'air extérieure. De design contemporain, ils sont destinés à chauffer l'espace de vie dans lequel ils sont installés. La chaleur est transmise au local à chauffer par convection naturelle et par rayonnement.

PBA 7N
(ANTHRACITE/ NOIR)



PBA 7R
(ANTHRACITE/ ROUGE)



PBA 7B
(ANTHRACITE/BLANC)



LES POINTS FORTS

- Les poêles possèdent une grande porte de foyer avec un verrouillage en 3 points. Celle-ci est équipée d'une grande vitre frontale en céramique, résistant aux températures élevées et permettant une transmission optimale du rayonnement. Le balayage continu de la porte par l'air secondaire évite l'encrassement de la vitre et permet ainsi de la garder propre en toutes circonstances.
- Les grandes surfaces d'échange et le rendement de combustion de 81 % permettent de tirer le meilleur parti du combustible.
- La conception du parcours de fumées limite l'encrassement et facilite l'entretien.
- La chambre de combustion est revêtue de briques de chamotte qui permettent une montée rapide en température et une combustion propre et économique. À haute température, les briques sont auto-nettoyantes.
- La buse de sortie des fumées (Ø 150 mm) orientable permet le raccordement horizontal ou vertical du poêle au conduit de cheminée.
- Les poêles peuvent fonctionner indépendamment de l'air ambiant car ils sont équipés à l'arrière d'une buse de raccordement (Ø 100 mm) permettant de prélever de l'air extérieur pour la combustion.
- La grille ronde à tisonner, actionnée de l'extérieur, permet un décendrage aisé du foyer même en service.
- Les poêles sont équipés en façade d'un système manuel de réglage d'apport d'air primaire et d'air secondaire.
- Une niche située en façade dans la partie supérieure des poêles peut être utilisée comme chauffe-plats. Une seconde niche pour le rangement du bois est située tout en bas des poêles.
- La conception du poêle ne nécessite pas de période d'arrêt (refroidissement) et permet un fonctionnement en continu (avec un rechargement régulier en bois).
- Le taux d'émission de poussière émise est particulièrement bas < 19 mg/m³.
- Les poêles sont livrés entièrement montés en 1 colis.
- Ils s'utilisent avec du bois en bûches ou des briquettes de bois : voir recommandations en page 10.

MISE EN PLACE

Lors de l'installation des poêles à bois EBENIS 2, les distances minimales de sécurité indiquées ci-contre doivent rester libres de tout objet inflammable (murs, tapisserie, meubles,...).

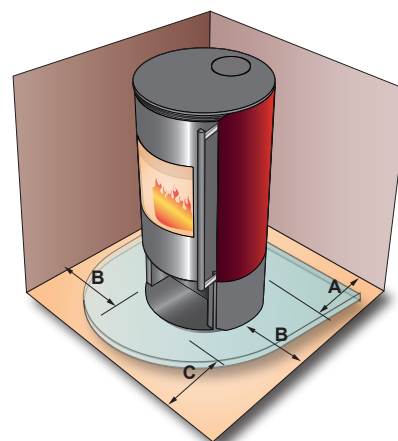
Aucun matériau inflammable ne doit être stocké dans un rayon de 80 cm devant la vitre du foyer. Cette distance peut être réduite à 40 cm si un écran protecteur est disposé entre la vitre du foyer et l'élément inflammable.

Si le sol est en matériau inflammable ou sensible à la chaleur (parquet, stratifié, lino, moquette) il faut poser le poêle sur une plaque de sol en verre disponible en option (épaisseur 6 mm).

REMARQUE: la pièce où est installé le poêle ne doit pas disposer de bouche d'aspiration VMC ou de hotte d'aspiration.

INSTALLATION

EBENIS 2 est un poêle étanche compatible pour les maisons BBC/RT et classiques sans ventilation forcée.



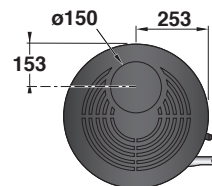
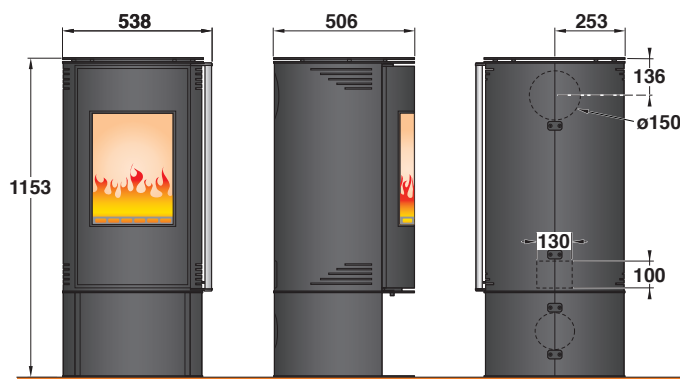
- A mini 20 cm par rapport à la paroi arrière
- B mini 20 cm par rapport aux parois latérales
- C mini 80 cm du côté du rayonnement

DIMENSIONS PRINCIPALES (EN MM)

PBA 7N, 7R, 7B

flamme
VERTE

Le label
du chauffage
au bois



vue de dessus

PAB_F004B

CARACTÉRISTIQUES TECHNIQUES

COMBUSTIBLES UTILISABLES

- Bûche bois de longueur 30 cm refendue (section 10 x 10 cm)
- Bûche en bois compressé de 30 cm (avec Ø 10 cm maximum)

MODÈLE	EBENIS 2	PBA 7...
Puissance	kW	7
Classe d'efficacité énergétique		A+
Couleurs		anthracite noir - anthracite rouge - anthracite blanc
Rendement de combustion (Performances selon EN 13240)	%	81
Longueur maxi des bûches	mm	300
Débit massique des fumées	g/s	7
Température des fumées	°C	235
Dépression nécessaire à la buse	Pa	12
CO (à 13 % de O ₂)	%	0,073
Poussière à 13 % de O ₂	mg/Nm ³	13
Indice de performance environnementale		0,32
Poids d'expédition/Poids installé	kg	130/115

RACCORDEMENT SUR CONDUIT DE CHEMINÉE

DES POÊLES À BOIS

DIMENSIONS DU CONDUIT DE CHEMINÉE

Le tableau ci-dessous donne à titre d'exemple dans une configuration type les dimensions minimales et maximales du conduit de cheminée à respecter pour assurer le bon fonctionnement des poêles.

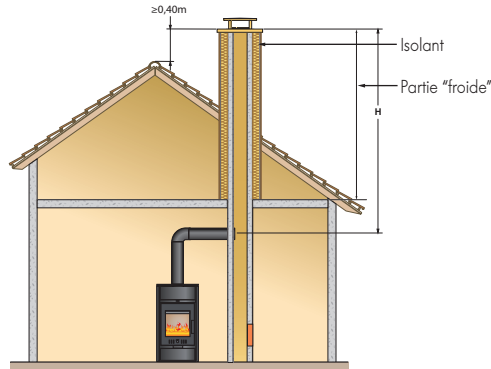


Il ne remplace en aucun cas un calcul réel du conduit. Il convient de se reporter aux réglementations nationales et locales en vigueur.

NOTA : Diamètre de la buse de raccordement des poêles EBENIS 2 : Ø 150 mm.

Les calculs sont réalisés pour 5 types de conduits et pour différentes épaisseurs d'isolant du conduit (laine de verre ou laine de roche) dans les parties froides (voir schéma ci-dessous).

TYPE DE CONFIGURATION



PAB_F0029C

TYPE DE CONDUIT

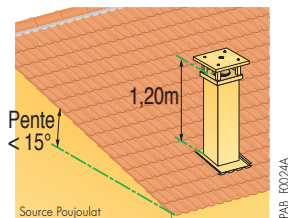
	Boisseau en terre cuite de section carrée 200 x 200 mm	Boisseau en terre cuite de section ronde Ø 180 mm	Boisseau en béton de section ronde, isolé en terre cuite émaillée Ø 180 mm Tube en terre cuite émaillée	Maçonnerie en briques 220 x 220 mm	Boisseau avec tubage Ø 150 mm int. ou conduit maçonné 220 x 220 mm	Tubage inox Ø 150 mm int. (Ø 215 mm ext.)
			 Béton Isolant			 Isolant Tubes extérieur et intérieur inox
Hauteur du conduit (H en m)	3 à 6	3 à 6	3 à 6	3 à 4	3 à 10	3 à 6
Épaisseur d'isolant dans les parties froides (mm)	15	10	sans	10	Sans *	30
Hauteur du conduit (H en m)	7	7	7 à 9	5	-	-
Épaisseur d'isolant dans les parties froides (mm)	25	15	25	15	-	-
Hauteur du conduit (H en m)	8	8	-	6	-	-
Épaisseur d'isolant dans les parties froides (mm)	30	20	-	25	-	-
Hauteur du conduit (H en m)	-	-	-	7	-	-
Épaisseur d'isolant dans les parties froides (mm)	-	-	-	30	-	-
Hauteur du conduit (H en m)	-	-	-	8	-	-
Épaisseur d'isolant dans les parties froides (mm)	-	-	-	50	-	-

* Il est possible d'améliorer l'isolation du tubage par la mise en place d'un produit expansé du type BIAFEU

RECOMMANDATIONS SUR L'ÉVACUATION DES PRODUITS DE COMBUSTION

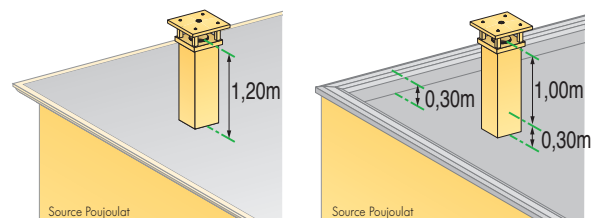
CONTRAINTES SUR LA POSITION DU DÉBOUCHÉ DU CONDUIT DE FUMÉE

- cas d'un toit avec une pente inférieure ou égale à 15°



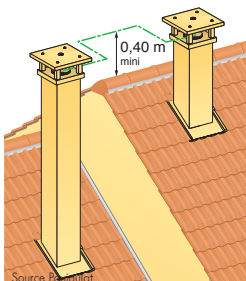
PAB_F0024A

- cas d'un toit terrasse avec ou sans acrotère



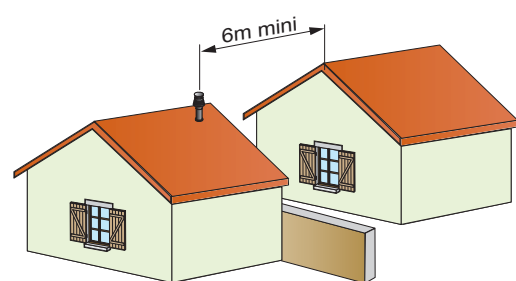
PAB_F0024A

- cas de 2 conduits distants de moins de 8 mètres avec décalage de toiture



PAB_F0024A

- distance d'un terminal vertical à un ouvrant ou à une entrée d'air d'une habitation voisine



PAB_F0031

RACCORDEMENT SUR CONDUIT DE CHEMINÉE

DES POÊLES À BOIS

RACCORDEMENT À LA CHEMINÉE

Le raccordement à la cheminée doit être effectué par un professionnel qualifié suivant la réglementation en vigueur et conformément aux règles de l'Art (DTU 24.1).

LE CONDUIT DE RACCORDEMENT À LA CHEMINÉE

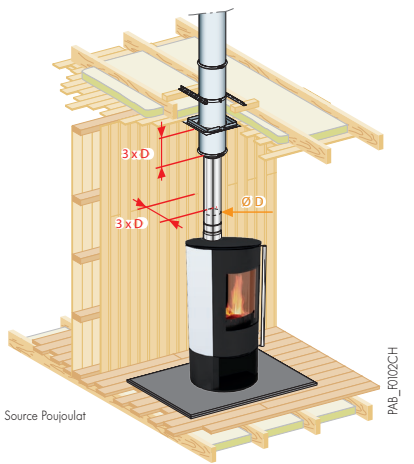
- Le conduit de raccordement de l'appareil au conduit de fumée doit être étanche, de même diamètre que la buse ou plus grand, le plus court et le plus direct possible avec une pente montante vers la cheminée,
- Si la cheminée a un faible tirage (pour une hauteur de cheminée < 6 m), nous conseillons de raccorder le poêle par l'intermédiaire d'un tuyau vertical d'une longueur de 1 mètre minimum.

CAS GÉNÉRAL

Les conduits de raccordement doivent respecter le NF DTU 24.1.

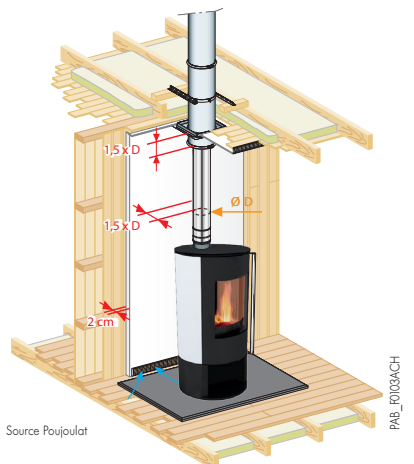
CAS PARTICULIERS DES CLOISONS OU PLAFONDS EN BOIS

exemple ebenis 2



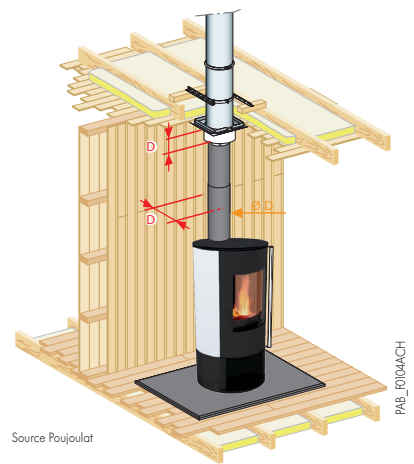
Source Poujolat

PAB_F0102CH



Source Poujolat

PAB_F0103ACH



Source Poujolat

PAB_F0104ACH

① Les conduits de cheminée de classe de température supérieure ou égale à T450 et classés G (résistant au feu de cheminée), doivent être installés à une distance des cloisons ou plafonds en matériaux combustibles de 3 x le diamètre nominal du conduit (si Ø 150 mm alors D = 45 cm).

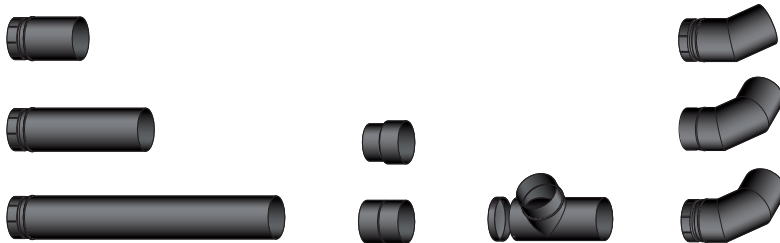
② Cette distance peut être réduite à 1,5 fois le diamètre nominal si une protection contre le rayonnement (raccords ventilés) créant un vide d'air et fabriqué en matériau non combustible (plaque de plâtre) est installée entre le conduit de raccordement et les matériaux combustibles voisins (si Ø 150 mm alors D = 23 cm).

③ Une double paroi ventilée concentrique au conduit de raccordement permet de réduire la distance de sécurité à une fois le diamètre du tube. (si Ø 150 mm alors D = 15 cm).

DIFFÉRENTS TYPES DE RACCORDEMENTS

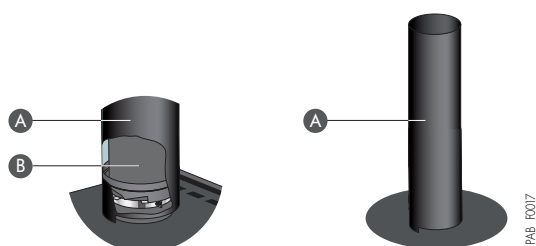
Le raccordement des poêles au conduit de cheminée peut se faire à l'aide de différents types de conduits :

raccords en tôle à emboîtement mâle/femelle orientables



PAB_F0017

raccords ventilés (réduction de la température de contact au niveau de l'habillage - réduction des distances de sécurité)



Source Poujolat

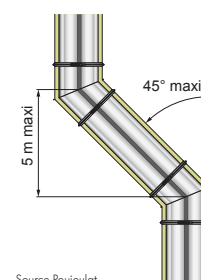
PAB_F0017

A Habillage
B Conduit de fumées

REMARQUE

Pour les conduits de fumées métalliques, les dévoiements ne sont autorisés que dans les conditions suivantes :

- le conduit de fumée ne doit pas comporter plus de 2 dévoiements,
- l'angle des dévoiements ne doit pas dépasser 45° avec la verticale,
- la hauteur entre les 2 dévoiements est limitée à 5 mètres,
- les dévoiements sont effectués avec les composants prévus par le fabricant et doivent permettre une section constante, sans discontinuité.



Source Poujolat

PAB_F0023

RACCORDEMENT SUR CONDUIT DE CHEMINÉE

DES POÊLES À BOIS

LE CONDUIT DE CHEMINÉE

Les fumées provenant de la combustion du bois sont chargées en vapeurs d'eau. En cas de refroidissement en dessous du point de rosée (60 °C) elles condensent sur les parois des conduits et carreaux, ce qui entraîne la formation de dépôts de goudron dans la cheminée (goudronnage) et des infiltrations à travers les parois (bistrage). Il est important que la cheminée ne puisse se refroidir que très lentement. La cheminée devra donc avoir des parois isolées suffisamment épaisses, étanches et peu conductrices de chaleur. Le conduit de cheminée doit être le plus droit possible et isolé (la température de surface des parois du conduit de cheminée ne doit pas dépasser 50 °C), de section constante adaptée à l'appareil raccordé.

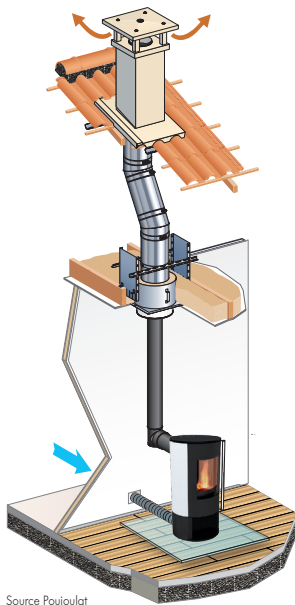


La cheminée doit comporter, si nécessaire, un modérateur de tirage afin de stabiliser au mieux le tirage.

CI-DESSOUS LES DIFFÉRENTS TYPES DE CONDUITS DE CHEMINÉE

• PRISE D'AIR EXTÉRIEUR

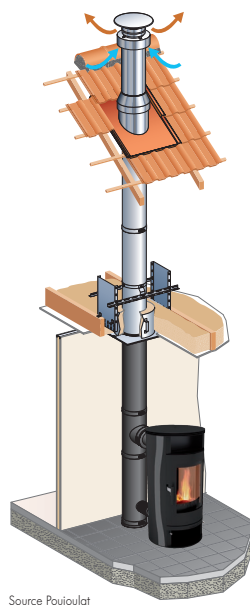
raccordement sur un conduit isolé se terminant par une sortie de toit, air comburant pris en partie basse



Source Poujolat

PAB_F0100CH

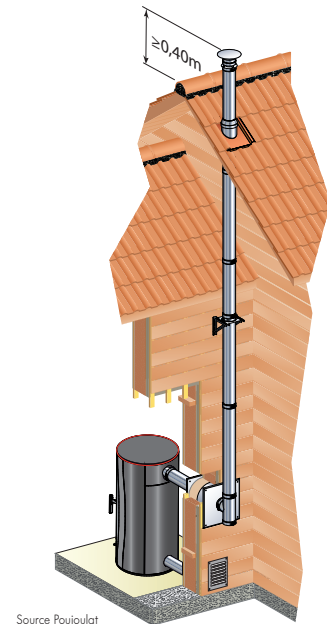
raccordement sur un conduit «Efficience»



Source Poujolat

PAB_F008C

raccordement sur un conduit vertical monté à l'extérieur sur la façade du bâtiment, air comburant prélevé à l'extérieur



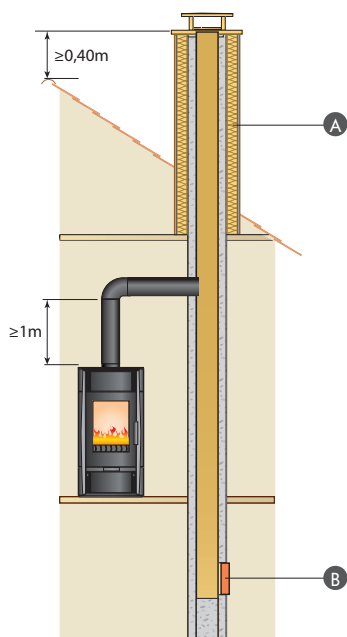
Source Poujolat

PAB_F0034

Type de conduit genre Therminox

• PRISE D'AIR INTÉRIEUR

raccordement sur un conduit traditionnel maçonné

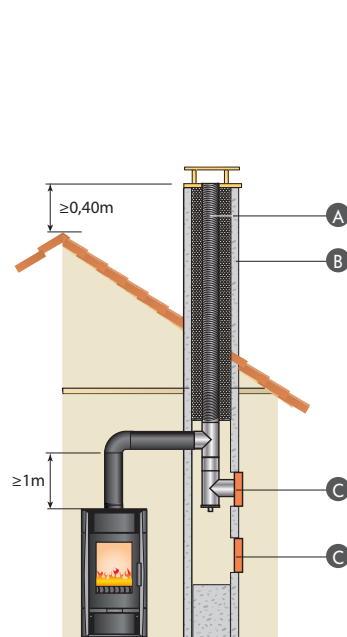


A Isolation

B Trappe de ramonage

PAB_F0039

raccordement sur un conduit maçonné avec tubage



A Tubage semi-rigide à double peau (Type Tubaginox de Poujolat)

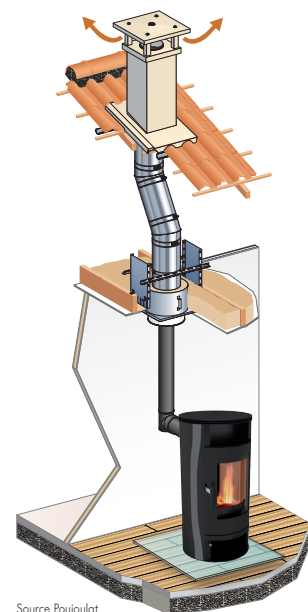
B Le tubage semi-rigide double peau peut être isolé à l'aide du procédé BIAFEU qui

consiste à remplir le vide annulaire entre le tubage et le conduit par des granulats de verre expansé

C Trappe de ramonage

PAB_F0040

raccordement sur un conduit isolé se terminant par une sortie de toit, air comburant pris dans le local



Source Poujolat

PAB_F0032

NETTOYAGE ET ENTRETIEN

Il convient de nettoyer le poêle régulièrement et au moins 2 fois par an. Le nettoyage consiste à :

- l'utilisation d'un poêle à bûches implique un entretien régulier de la grille à cendres et le vidage de la boîte à cendres (une à deux fois par semaine selon la quantité de bois brûlé),
- nettoyer la vitre à l'aide d'une éponge humide trempée dans la cendre ou utiliser un produit de nettoyage adapté.
- éliminer les dépôts de cendres du conduit de fumée, sur les déflecteurs et dans les canaux de fumée à l'aide d'un aspirateur (poêle à froid),
- éliminer les dépôts de cendres sur les briques en chamotte après les avoir démontées.

Faire ramoner la cheminée à l'aide d'un moyen mécanique.

Il est primordial d'utiliser du bois sec et de ne pas couper le tirage pour éviter la formation de bistre qui détériorerait l'appareil.

ENTRETIEN DU CONDUIT DE CHEMINÉE - RAMONAGE

La réglementation française précise que les conduits de fumée doivent être ramonés au moins 2 fois par an, dont 1 fois pendant la saison de chauffe.

Cette obligation est primordiale pour garantir la durée de vie de l'installation et pour la sécurité des occupants.

Concernant l'entretien de l'installation, il est important de dissocier l'entretien régulier que vous pouvez réaliser par vous-même de l'entretien annuel devant être réalisé par un professionnel formé.

Le professionnel qui effectuera les 2 ramonages annuels est formé pour le travail en hauteur et utilise des appareils permettant d'enlever les résidus de la combustion s'étant déposés dans le conduit et d'éviter le bistrage. De la même façon, l'accumulation de suies provoque des pertes de charge dans le conduit de fumée. La qualité de combustion s'en trouve ainsi dégradée et la formation de particules fines accélérée.

Ainsi un ramonage régulier vous permet d'utiliser l'appareil de chauffage au bois dans les meilleures conditions de sécurité. Un entretien régulier des conduits et appareils permet de prolonger la durée de vie de l'installation et de préserver ses performances : 1 mm de suies dans un appareil de chauffage, augmente d'environ 10 % la consommation de combustible.

Un certificat de ramonage doit être remis à l'utilisateur précisant le ou les conduits de fumées ramonés et leur implantation et attestant de la vacuité du ou des conduits sur toute la hauteur. Les éventuelles anomalies constatées lors du ramonage doivent être consignées sur ce certificat.

INFORMATIONS GÉNÉRALES, CONSIGNES DE SÉCURITÉ

- L'installation et le raccordement d'un poêle à la cheminée doivent être effectués par un professionnel qualifié.
- Les normes nationales et européennes, les règlements locaux, les directives en vigueur pour les constructions ainsi que les recommandations en matière de protection incendie doivent être respectés lors de l'installation des poêles.
 - Les normes de mise en œuvre:
 - NF DTU 24.1 : Travaux de fumisterie.
 - Les normes relatives aux conduits de fumée:
 - NF EN 1443 : Conduits de fumée - Norme générale.
 - NF EN 1856-1 : Conduits de fumée - Prescriptions pour les conduits de fumée métalliques - Composants de systèmes de conduits de fumée.
 - NF EN 1856-2 : Conduits de fumée - Prescriptions pour les conduits de fumée métalliques - Tubages et éléments de raccordement métalliques.
- Avant le montage, il faut vérifier que la capacité de charge du sol est suffisante,
- La pièce où le poêle est installé doit être suffisamment alimentée en air frais. La chaleur étant essentiellement répartie par convection, il est impératif de laisser circuler librement l'air autour du poêle. Même pendant le fonctionnement d'installations d'évacuation d'air dans l'habitation il faut s'assurer que l'air circule autour du poêle,
- En fonctionnement, les différentes surfaces du poêle (porte, poignée, manettes de commande, vitre, parois avant et latérales, conduits d'évacuation des fumées) peuvent devenir très chaudes. Il est fortement conseillé de porter des gants de protection adaptés contre la chaleur lors de toute manipulation sur le poêle. Attirez l'attention des enfants sur les dangers que représente l'installation et tenez-les à distance lors du fonctionnement de l'appareil.
- Utiliser le combustible adapté:
 - EBENIS 2: Bûche bois de longueur 30 cm refendue section 10 x 10 cm) ou des briquettes ou bûches densifiées de bois de 30 cm (avec Ø 10 cm maximum). Voir caractéristiques en page 9.



BDR THERMEA France
S.A.S. au capital social de 229 288 696 €
57, rue de la Gare - 67580 Mertzwiller
Tél. 03 88 80 27 00 - Fax 03 88 80 27 99
www.dedietrich-thermique.fr