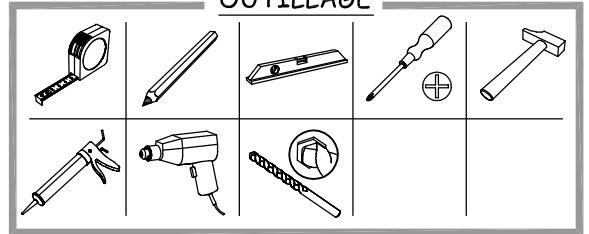
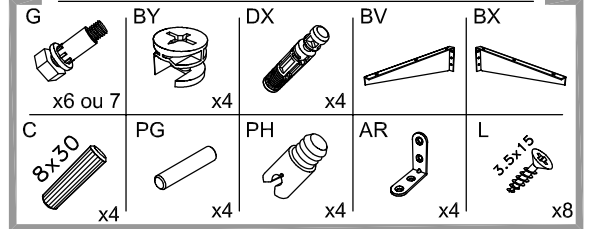


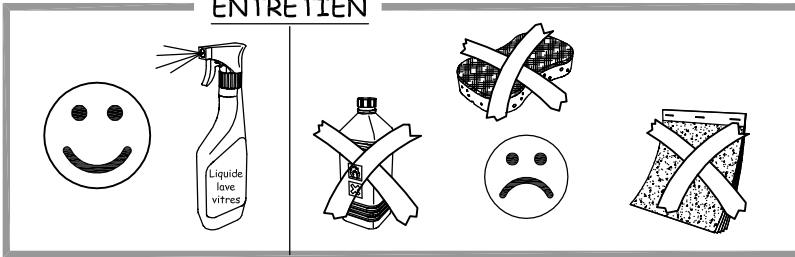
OUTILLAGE



QUINCAILLERIE - Variable selon modèle -

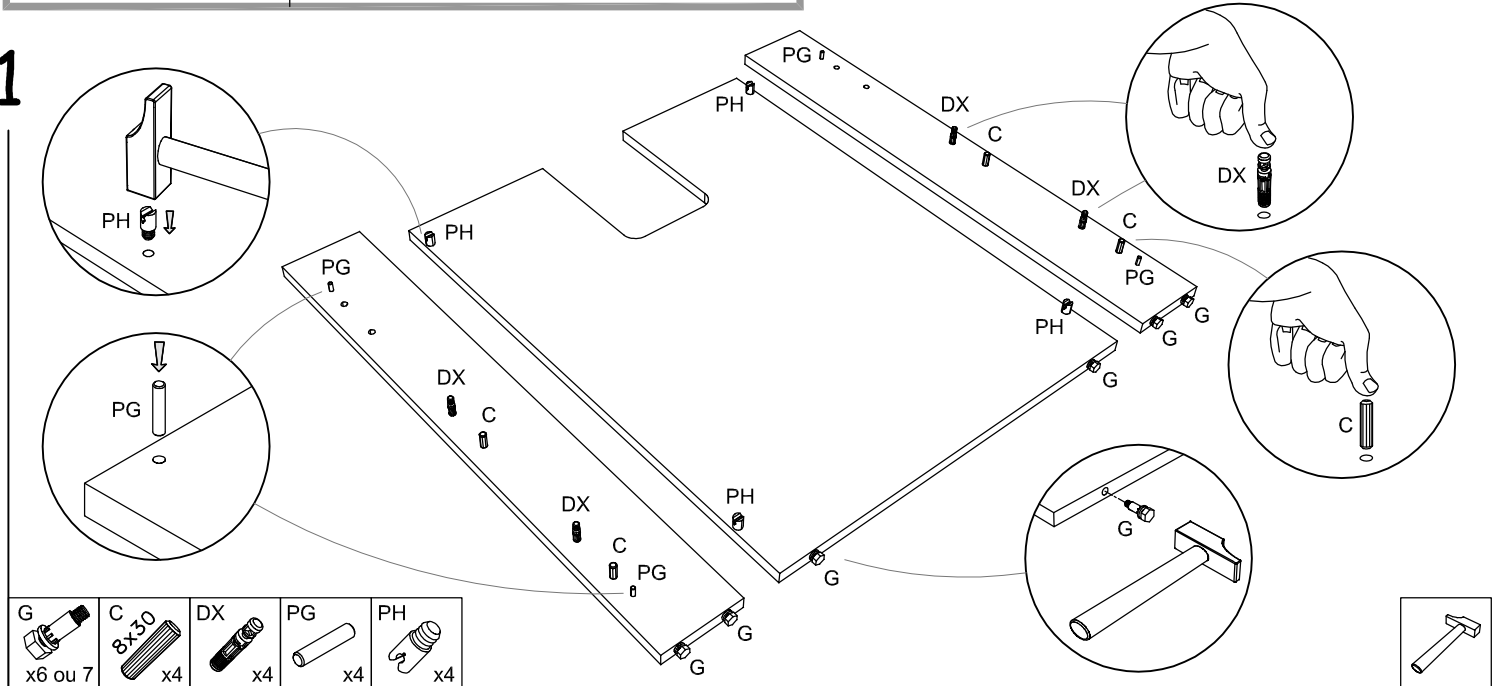


ENTRETIEN

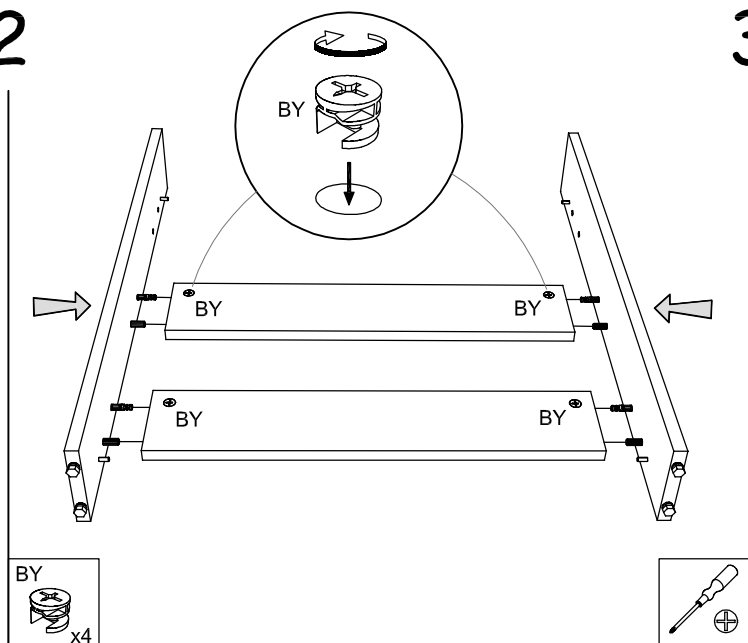


Important : Garder votre notice de montage.
Si vous rencontrez un problème, elle serait le moyen le plus clair pour communiquer avec votre magasin.

1

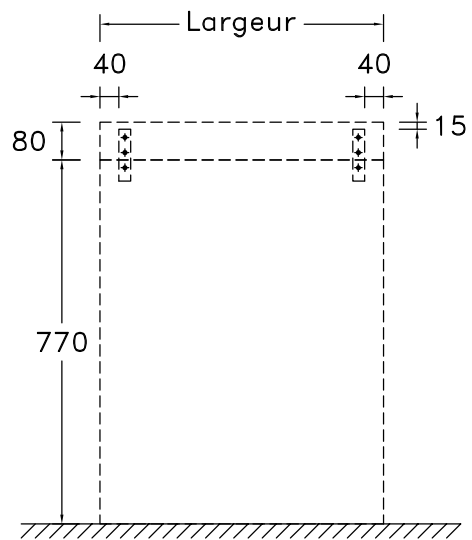


2

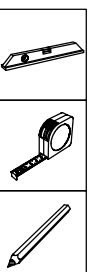


3

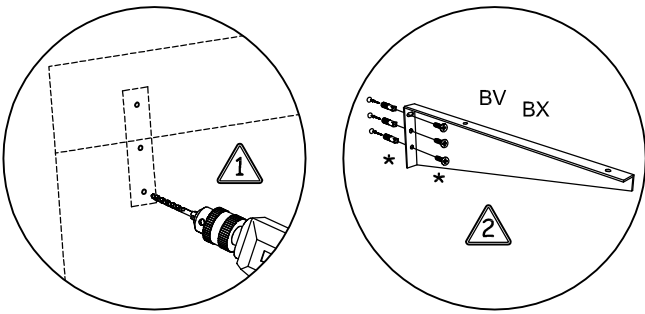
TRACES AU MUR



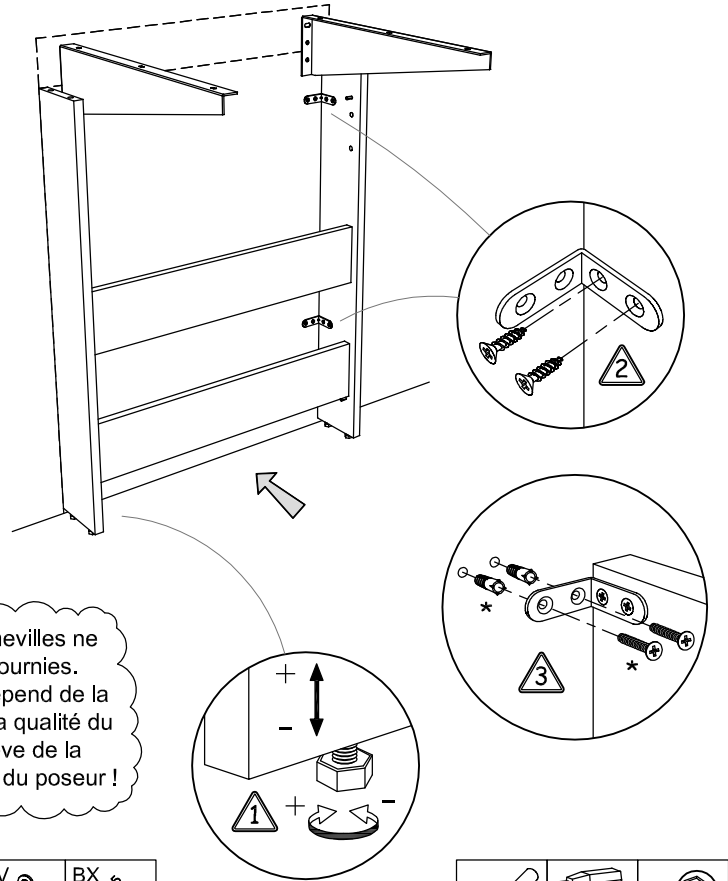
Dimensions en mm



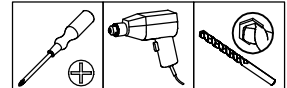
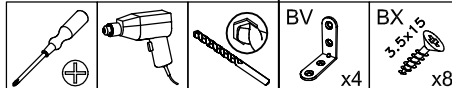
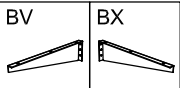
4



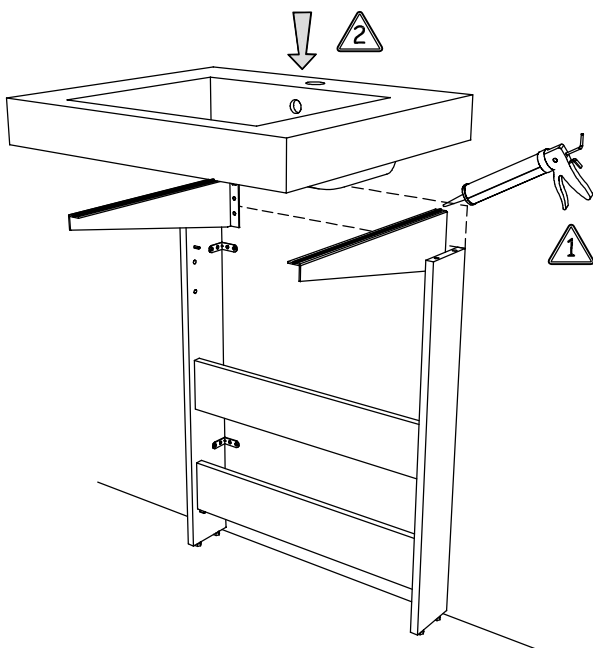
5



* Les vis et chevilles ne sont pas fournies. Leur choix dépend de la nature et de la qualité du mur et relève de la responsabilité du poseur !



6



7

1 Monter le siphon et le mitigeur en fonction des notices fournies avec.

