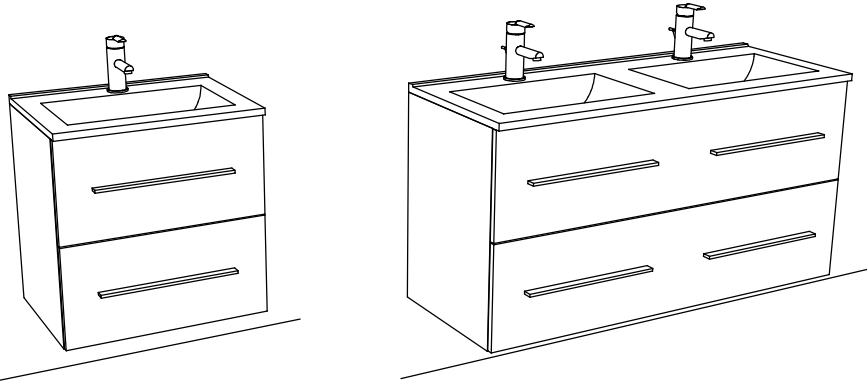
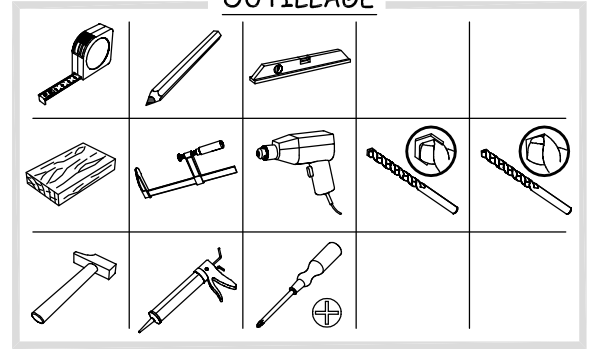


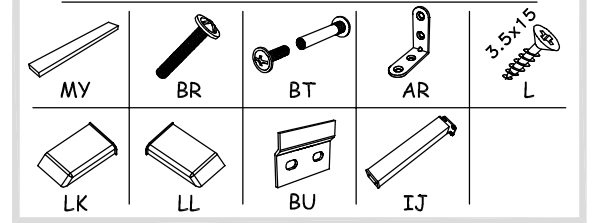
Sous vasque hauteur 600



OUTILLAGE

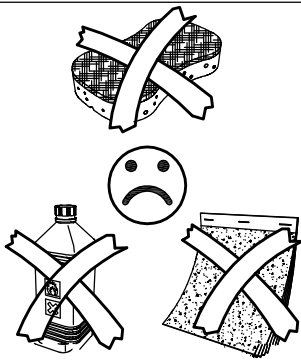
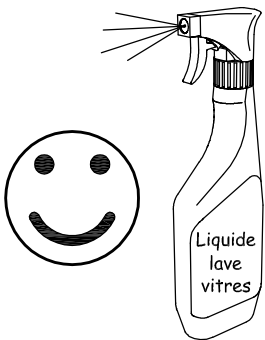


QUINCAILLERIE - Variable selon modèle -

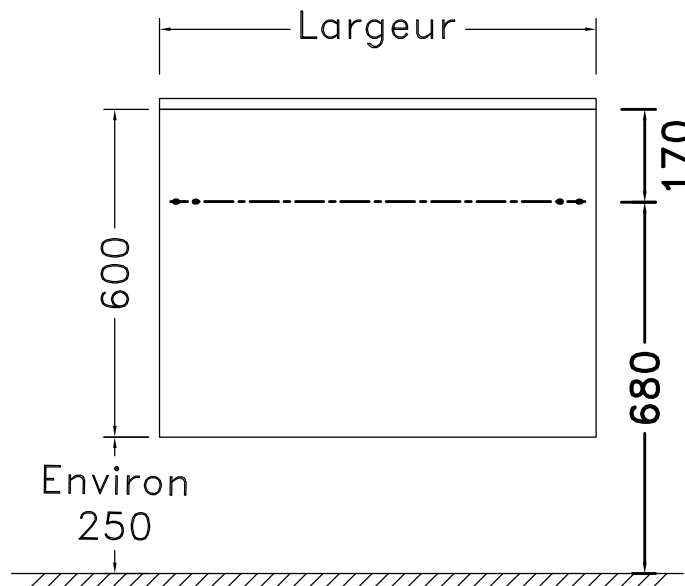


Important : Garder votre notice de montage.
Si vous rencontrez un problème, elle serait le moyen le plus clair pour communiquer avec votre magasin.

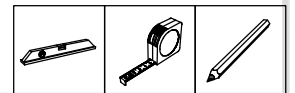
ENTRETIEN



TRACES AU MUR

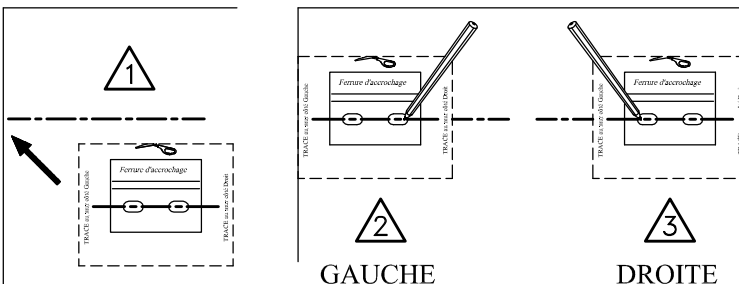


Dimensions en mm

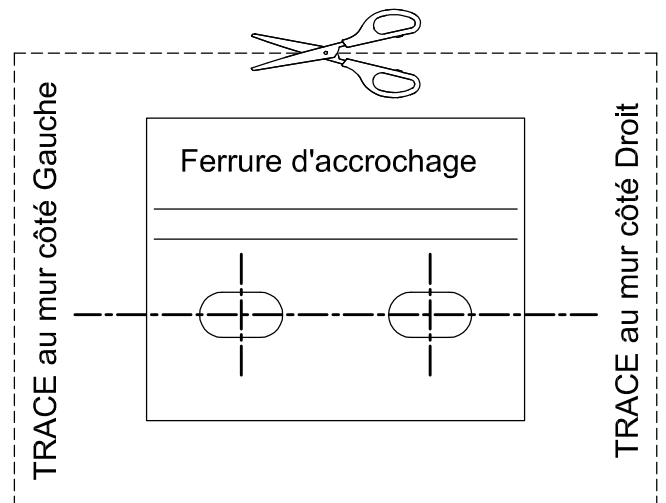


TRACE DES FERRURES D'ACCROCHAGE

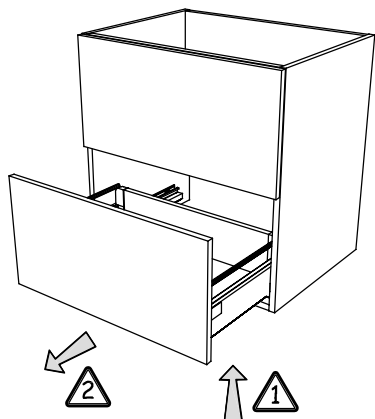
TRACE au MUR



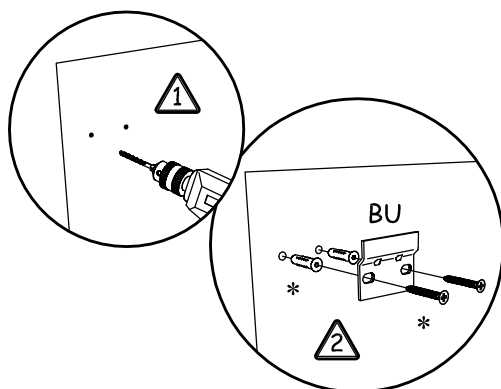
Les vis et chevilles ne sont pas fournies.
Leur choix dépend de la nature et de la qualité du mur et relève donc de la seule responsabilité du poseur !



1 Enlever les blocs tiroirs de tous les meubles.



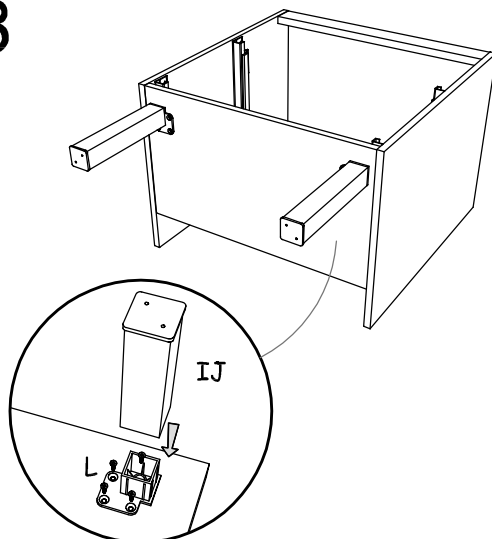
2 Tracer l'encombrement des meubles sur le mur selon le croquis de la 1ère page



* Les vis et chevilles ne sont pas fournies. Leur choix dépend de la nature et de la qualité du mur et relève de la responsabilité du poseur !



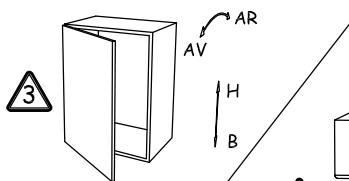
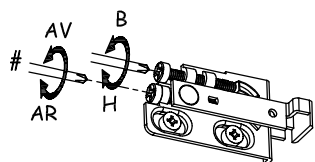
3



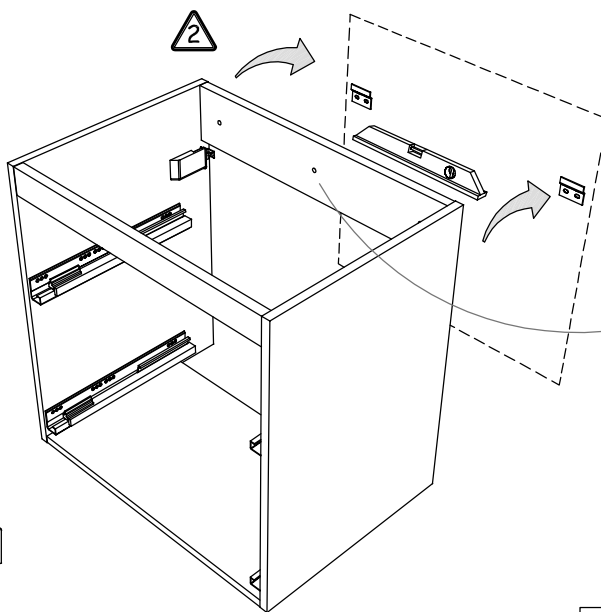
Pieds conseillés, le choix dépend de la nature et de la qualité du mur et relève de la responsabilité du poseur !



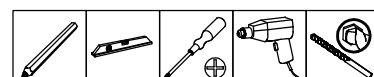
4 Avant la pose des meubles, desserrer complètement la vis du bas (#).



Après réglages mettre les caches boîtiers

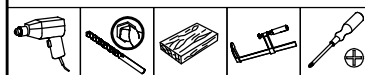
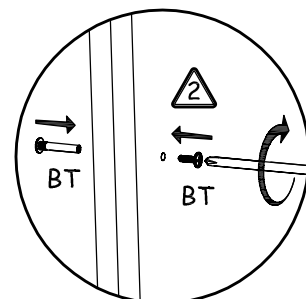
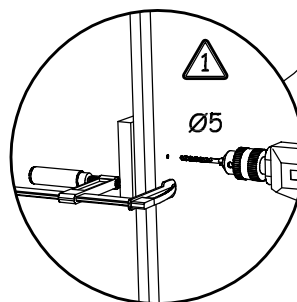
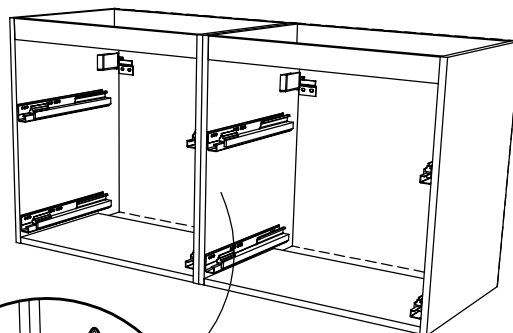


Il est impératif de fixer les sous-vasques par un vissage des traverses au mur
* Vis et chevilles non fournies

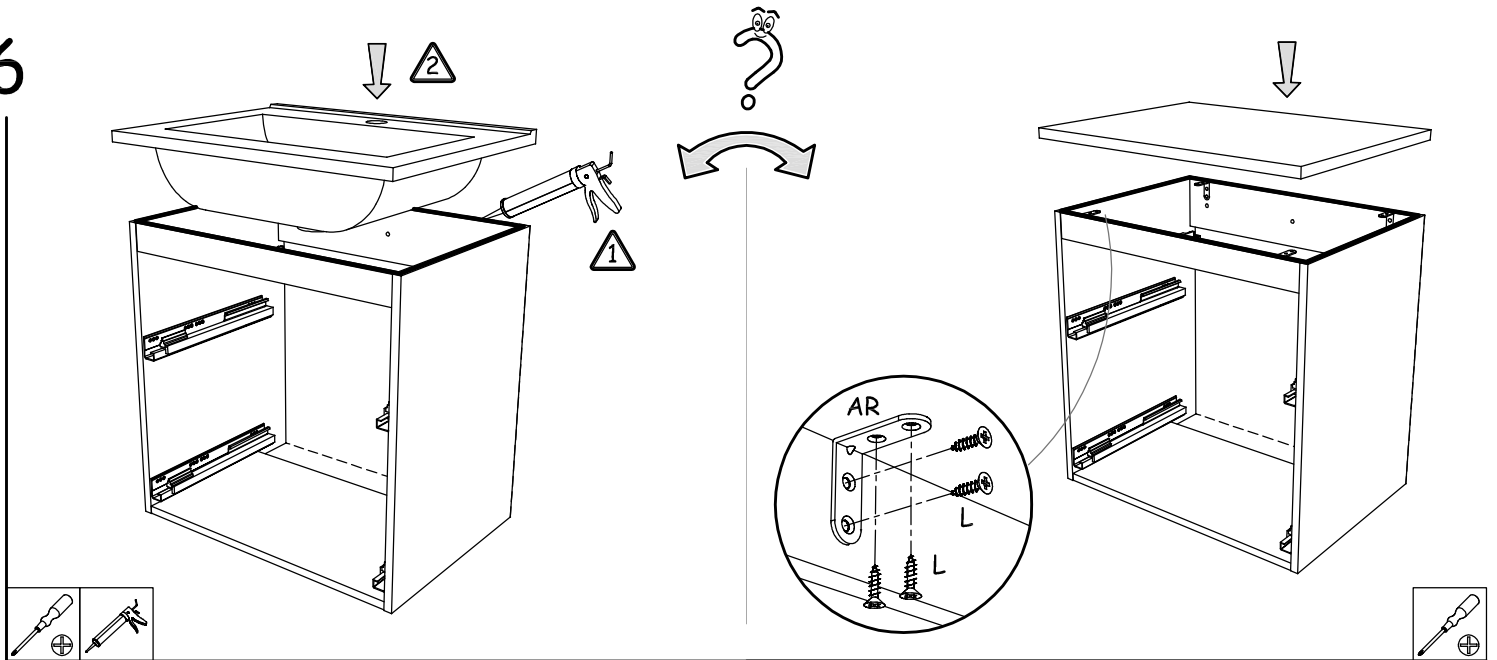


SI I PR 1472A - version du 09/04/13 - page 2/3

5

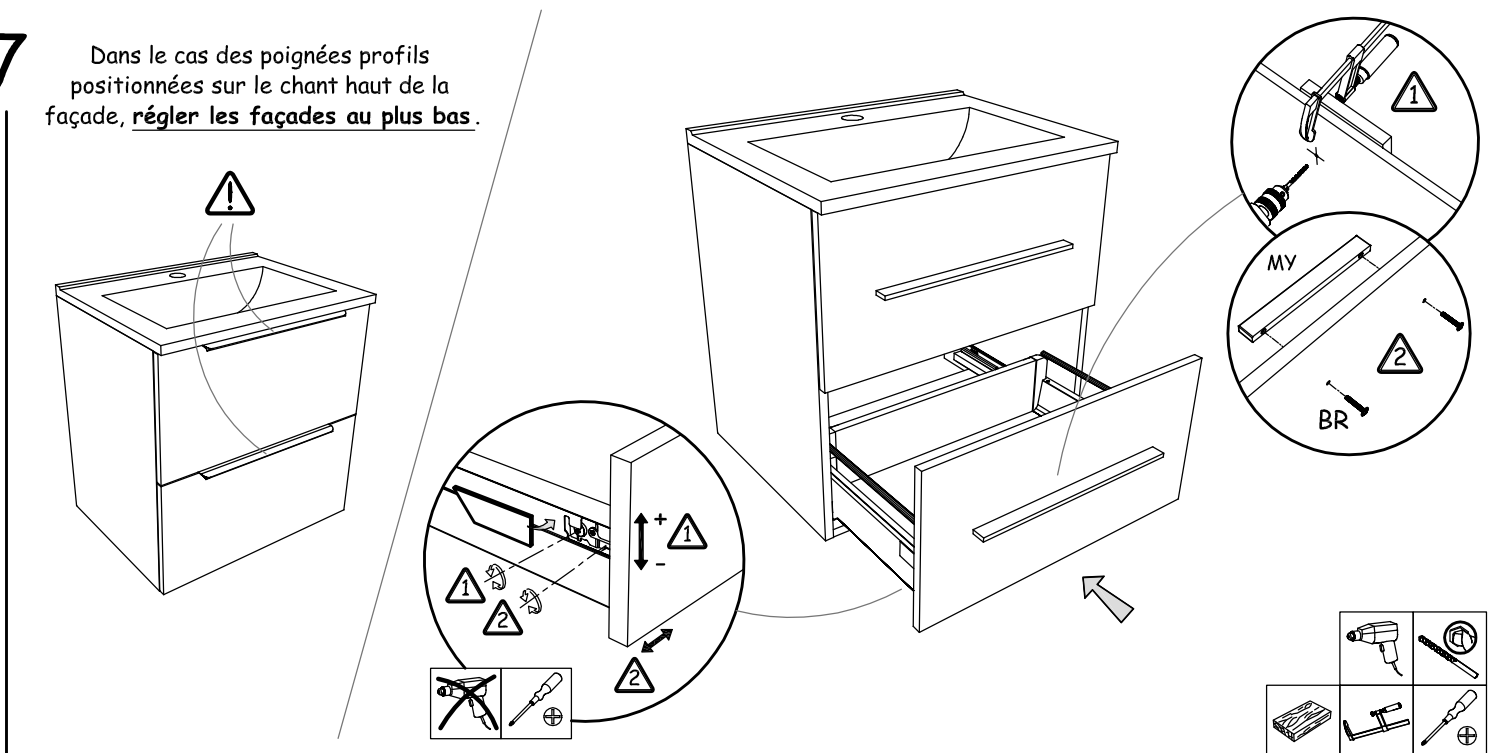


6



7

Dans le cas des poignées profils positionnées sur le chant haut de la façade, régler les façades au plus bas.



Exemples de compositions

