

# écolis

AW/S

Solutions certifiées NF PAC



Pompes à chaleur aérothermiques  
basse température réversibles "Split"



La passion du service et du confort

 e.i.m. leblanc

# PAC Ecolis Split

Un système « split » dimensionné pour toutes les maisons



**écolis**  
AW/S



Les pompes à chaleur aérothermiques basse température **Ecolis AW/S** avec leurs petites puissances de 4,6 à 9,5 kW répondent de manière idéale aux besoins des nouvelles constructions, en matière d'efficacité énergétique et de confort.

5 ans \*  
garantie  
compresseur

Crédit  
d'impôt \*\*



\* La garantie de 2 ans pièces est automatiquement étendue à 5 ans pour le compresseur des pompes à chaleur **Ecolis AW/S** si un contrat d'entretien annuel est souscrit chaque année par le client final, soit auprès de l'installateur, soit auprès d'un SAV agréé.  
\*\* Selon loi de finances en vigueur. Peut être sujet à modifications.

## **Ecolis AW/S : parfaitement adaptées aux nouvelles approches constructives.**

Conçues pour les maisons neuves dont les besoins en chauffage sont réduits, les pompes à chaleur **Ecolis AW/S** d'e.l.m. leblanc sont parmi les plus efficaces du marché. Avec des coefficients de performances (COP) élevés, jusqu'à 4,8, elles atteignent aisément les seuils requis par la RT 2012, offrant ainsi plus de flexibilité pour la conception du bâti. Leur système de pilotage avancé intègre le comptage d'énergie.

## **Performances de haut niveau et rentabilité exceptionnelle.**

**Ecolis AW/S** s'appuie sur la technologie modulante Inverter pour s'adapter automatiquement en permanence aux besoins réels de chauffage, de rafraîchissement, et d'eau chaude sanitaire de la maison, quelles que soient les sollicitations. Son fonctionnement, jusqu'à une température de -20°C, garantit une utilisation optimale de l'énergie renouvelable de l'air et une consommation d'électricité minimisée avec des économies durables.

## **Une gamme de 4 modules hydrauliques « tout intégré ».**

Les modules extérieurs des **Ecolis AW/S** peuvent être combinés à 4 différents types de modules hydrauliques. Les 4 modèles permettent de couvrir tous les besoins : en chauffage seul, ou avec eau chaude sanitaire (ballon intégré à l'habillage ou séparé), en relève de chaudière, avec appoint électrique ou en intégration avec un système solaire. Les modules sont "tout inclus" : manomètre, soupape de sécurité, régulation intuitive, purgeur d'air...

## **Des fonctionnalités résolument dans l'air du temps.**

**Ecolis AW/S** permet de combiner toutes les options de confort de l'installation que vous souhaitez et également d'assurer le rafraîchissement de la maison en été. L'application de pilotage du système disponible en option pour smartphone ou tablette connectée offre aux futurs propriétaires un contrôle avancé de leur confort à distance.

# Caractéristiques techniques et accessoires



## Caractéristiques techniques unités extérieures

Pompe à chaleur (module extérieur)	Module extérieur Ecolis AW/S 4,6 kW	Module extérieur Ecolis AW/S 8,6 kW	Module extérieur Ecolis AW/S 9,5 kW
Référence	8 738 206 018	8 738 206 019	8 738 206 020
Code EAN 13	4054925511222	4054925511239	4054925511246
Puissance nominale (7/35) <sup>(1)</sup>	4,6 kW	8,6 kW	9,5 kW
Puissances/COP (7/35) EN 14511	3,2/4,78 kW	4,5/4,69 kW	5,0/4,72 kW
Puissances/COP (-7/35) EN 14511	3,49/2,98 kW	5,5/2,48 kW	6,0/2,48 kW
Puissance frigorifique/EER (35 °/18 °)	3/3,3 kW	5/3,3 kW	7/3,3 kW
Puissance frigorifique/EER (35 °/7 °)	2,2/3,1 kW	4/3,1 kW	5,5/3,1 kW
Temp. de départ max. chauffage (PAC uniquement)	55 °C	55 °C	55 °C
Temp. de départ min. rafraîchissement	7 °C	7 °C	7 °C
Alimentation électrique	230 V 1N AC 50 Hz	230 V 1N AC 50 Hz	230 V 1N AC 50 Hz
Intensité maximale	16 A	16 A	16 A
Débit au condenseur (7/35)	0,6 m³/h	0,8 m³/h	1,0 m³/h
Section de câbles d'alimentation (longueur maxi 30 m)	4 mm²	4 mm²	4 mm²
Plage de température extérieure de fonctionnement en mode chauffage	-20/+35 °C	-20/+35 °C	-20/+35 °C
Plage de température extérieure de fonctionnement en mode rafraîchissement	+10/+45 °C	+10/+45 °C	+10/+45 °C
Pression sonore (à 1 m)	52 dB(A)	52 dB(A)	52 dB(A)
Puissance sonore selon EN 12102 (A7/W55)	65 dB(A)	65 dB(A)	65 dB(A)
Dimensions (L x P x H)	870 x 320 x 655 mm	950 x 330 x 834 mm	950 x 330 x 834 mm
Poids	46 kg	60 kg	60 kg
Puissance fluide frigorifique	5/8" / 3/8"	5/8" / 3/8"	5/8" / 3/8"
<b>Données F-gaz</b>			
Équipement hermétiquement scellé	Non	Non	Non
Type de réfrigérant	R410A	R410A	R410A
Potentiel de réchauffement planétaire (PRP)	2088 kg CO <sub>2</sub> eq	2088 kg CO <sub>2</sub> eq	2088 kg CO <sub>2</sub> eq
Quantité de réfrigérant en kg	1 kg	1,6 kg	1,6 kg
Quantité de réfrigérant en t eq CO <sub>2</sub>	2,088 t eq CO <sub>2</sub>	3,341 t eq CO <sub>2</sub>	3,341 t eq CO <sub>2</sub>
<b>Données ErP</b>			
Classe d'efficacité énergétique (35 °/55 °)	A++/A+	A+/A+	A+/A+
Puissance thermique nominale (35 °/55 °)	3,4/2,7 kW	5/4 kW	6/5 kW

<sup>(1)</sup> Les courbes de puissance sont disponibles page 7.

## Caractéristiques techniques unités intérieures

Module hydraulique mural avec appoint électrique	S-KHE 2-6		
Référence	7 736 900 370		
Code EAN 13	4054925558029		
Puissance de l'appoint	2/4/6/9 kW		
Alimentation électrique	230 V 1N AC 50 Hz ou 400 V 3N AC 50 Hz		
Intensité maximale	50 A		
Pression maximale de service	3 bar		
Vase d'expansion	10 l		
Hauteur manométrique disponible selon modèle unité extérieure	66 kPa	61 kPa	53 kPa
Dimensions (L x P x H)	485 x 386 x 700 mm		
Poids	41 kg		

Module hydraulique mural pour relève de chaudière	S-KHC 2-6		
Référence	7 736 900 372		
Code EAN 13	4054925558043		
Alimentation électrique	230 V 1N AC 50 Hz		
Intensité maximale	10 A		
Pression maximale de service	3,0 bar		
Hauteur manométrique disponible selon modèle unité extérieure	65 kPa	65 kPa	58 kPa
Dimensions (L x P x H)	485 x 386 x 700 mm		
Poids	38 kg		

Module hydraulique colonne avec ballon ECS et appoint électrique	S-KHM 2-6		
Référence	8 738 206 265		
Code EAN 13	4054925759341		
Puissance de l'appoint	2/4/6/9 kW		
Alimentation électrique	230 V 1N AC 50 Hz ou 400 V 3N AC 50 Hz		
Intensité maximale	50 A		
Pression maximale de service circuit chauffage	3 bar		
Pression maximale de service circuit ECS	10 bar		
Vase d'expansion	14 l		
Hauteur manométrique disponible selon modèle unité extérieure	69 kPa	64 kPa	56 kPa
Volume ballon ECS	190 l		
Dimensions (L x P x H)	600 x 660 x 1800 mm		
Poids	135 kg		
Constante de refroidissement	1,27 Wh/24 h.I.K		
Volume chauffé par l'appoint	190 l		
Température max. ECS	90 °C		

Module hydraulique colonne avec ballon ECS double échangeur	S-KHMS 2-6		
Référence	8 738 206 266		
Code EAN 13	4054925759358		
Puissance de l'appoint	2/4/6/9 kW		
Alimentation électrique	230 V 1N AC 50 Hz ou 400 V 3N AC 50 Hz		
Intensité maximale	50 A		
Pression maximale de service circuit chauffage	3 bar		
Pression maximale de service circuit ECS	10 bar		
Vase d'expansion	14 l		
Hauteur manométrique disponible selon modèle unité extérieure	69 kPa	64 kPa	56 kPa
Volume ballon ECS	184 l		
Dimensions (L x P x H)	600 x 660 x 1800 mm		
Poids	140 kg		
Constante de refroidissement	1,27 Wh/24 h.I.K		
Volume chauffé par l'appoint	184 l		
Température max. ECS	90 °C		

## Accessoires

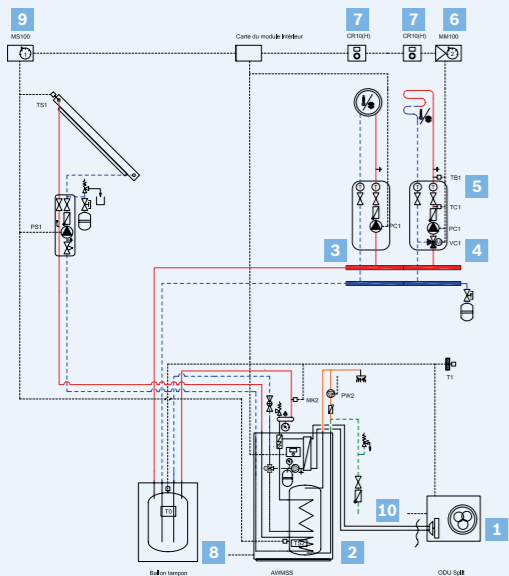
Désignation	Description	Référence
<b>Réservoir tampon <sup>(1)</sup></b>		
BST 50 HP	Réservoir tampon de 50 litres pour une puissance d'unité extérieure inférieure à 9 kW - ECS + rafraîchissement - Double circuit : radiateur + plancher chauffant - Se référer à la notice technique pour connaître tous les cas pour lesquels un ballon tampon est préconisé - En l'absence de BT, les débits préconisés dans la notice technique doivent être respectés pour assurer le dégivrage	7 716 161 061
BST 120 Ehp	Réservoir tampon de 120 litres pour une puissance d'unité extérieure supérieure à 9 kW Conditions de préconisation : Se référer au BST 50 HP	8 718 543 039
<b>Pose de l'unité extérieure</b>		
Support au sol	Montage au sol de l'unité extérieure	7 716 161 065
Support mural	Montage mural de l'unité extérieure	7 747 222 358
Bac à condensats	Récupération des condensats pour unité extérieure	8 738 204 655
<b>Régulations - Gestion de l'installation</b>		
CR10	Sonde d'ambiance avec LCD, comptage d'énergie. Bus 2 fils (pas de polarité)	7 738 110 058
CR10H	Sonde d'ambiance avec LCD, comptage d'énergie et sonde d'humidité (pour rafraîchissement) Bus 2 fils (pas de polarité)	7 738 110 096
Sonde à condensats (OBLIGATOIRE pour rafraîchissement)	Protection anti-condensation en mode rafraîchissement (Sonde d'alarme/d'arrêt si condensation)	7 747 204 698
<b>Gestion de plusieurs circuits de chauffage</b>		
MM100	Permet de réguler un circuit de chauffage supplémentaire, livré avec la sonde de départ. Bus 2 fils (pas de polarité). Un module MM100 par circuit supplémentaire. Jusqu'à 4 circuits. Dans certaines conditions, le ballon tampon est préconisé, se référer à la section réservoir tampon.	7 738 110 140
HS25/6	Module hydraulique avec circulateur DN25 par circuit de chauffage direct supplémentaire. A utiliser avec le MM100	7 736 601 144
HSM25/6	Module hydraulique avec circulateur et vanne de mélange motorisée DN25 par un circuit de chauffage mélangé supplémentaire. A utiliser avec le MM100	7 736 601 148
HS25/6 MM100	Module HS 25/6 avec régulation MM100 intégrée	7 736 601 151
HSM25/6 MM100	Module HSM 25/6 avec régulation MM100 intégrée	7 736 601 155
<b>Production d'ECS <sup>(1)</sup></b>		
VW1 : Module de gestion ECS (OBLIGATOIRE avec ballon ECS externe)	Kit hydraulique pour production ECS comprenant une vanne trois voies motorisée sélective - Raccordement sur réservoir ECS (VW1)	8 738 204 921
HR200	Ballon ECS monovalent de 200 litres en acier émaillé pour ODU Split 2/4/6 <b>uniquement</b>	7 748 000 723
HR300	Ballon ECS monovalent de 300 litres en acier émaillé	7 748 000 724
WST 290 EhpC	Ballon ECS monovalent thermovitrifié de 277 litres	8 718 543 000
WST 370 EhpC	Ballon ECS monovalent thermovitrifié de 352 litres	8 718 543 001
WST 450 EhpC	Ballon ECS monovalent thermovitrifié de 433 litres	8 718 543 003
<b>Gestion de la PAC depuis un smartphone ou une tablette</b>		
Boîtier IP	Module électronique de connexion de la PAC à un modem Internet, pour gestion de la PAC à distance	8 718 590 852
<b>Accessoires</b>		
Pochette de raccordement EHP 6/7/8/11 LW/LWM - <b>obligatoire</b> pour raccord hydraulique	Ensemble de raccords olive pour tube cuivre. Diamètre de 22 mm pour le chauffage et 28 mm pour l'ECS	7 716 900 764
TB1	Thermostat de sécurité du plancher chauffant	7 719 002 255
Kit câble chauffant 75 W Lg : 5 m	Câble chauffant pour protection antigèle des condensats	7 748 000 318
Kit de liaison frigo 3/8" - 5/8" Lg : 20 m	Tube cuivre isolé pour raccordement unité intérieure / extérieure	7 748 000 688
MP100	Module piscine	7 738 110 128
<b>Régulation avec système solaire</b>		
MS100	Permet de réguler les organes hydrauliques d'un ballon solaire pour l'ECS. Bus 2 fils (pas de polarité). Livré avec sonde capteur solaire et sonde ECS. Possibilité de clipser dans le module hydraulique ou fixer au mur	7 738 110 144
MS200	Permet de réguler les organes hydrauliques d'un ballon solaire pour l'ECS et le chauffage. Bus 2 fils (pas de polarité) Livré avec sonde capteur solaire et sonde ECS. Possibilité de clipser dans le module hydraulique ou fixer au mur	7 738 110 146

(1) Caractéristiques et dimensions, voir catalogue tarif 2017. Prévoir un câble de liaison CanBus entre le module intérieur et extérieur.

\* Eco-participation de 0,12 €.

# Préconisations d'installation

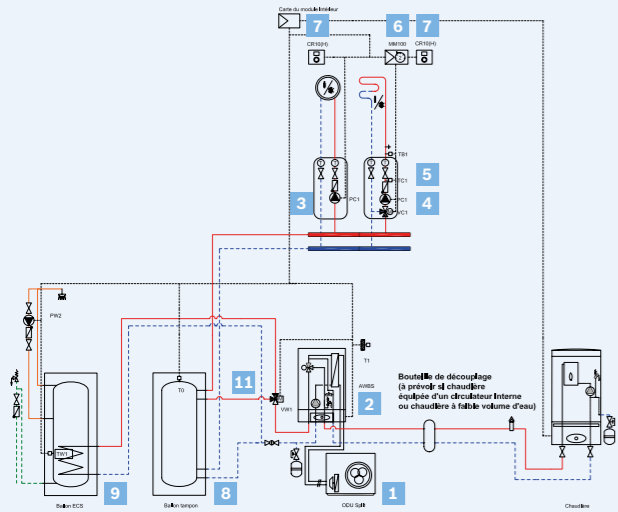
## Ecolis AW/S + Colonne ECS + appoint solaire : 1 circuit de chauffe + 1 circuit plancher chauffant



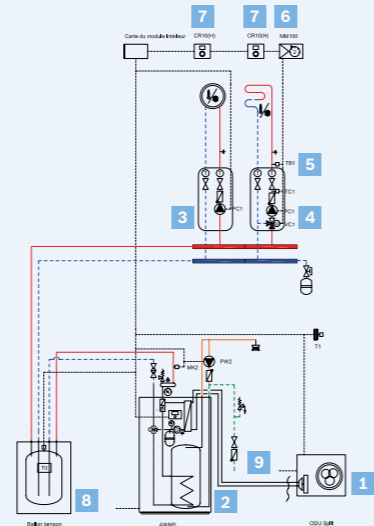
Repère	Désignation	Description
1	Ecolis AW/C	Unité extérieure PAC
2	C KHMS 5-7	Unité intérieure murale colonne ECS double échangeur
3	HS 25/6	Module hydraulique circuit direct <sup>(1)</sup>
4	HSM 25/6	Module hydraulique circuit mélangé <sup>(1)</sup>
5	TB1	Thermostat plancher chauffant
6	MM100	Régulation deuxième circuit <sup>(1)</sup>
7	CR10 (H)	Sonde d'ambiance - option froid (H)
8	BST 50/120 HP	Ballon tampon préconisé sous certaines conditions <sup>(2)</sup>
9	MS100	Module de gestion d'un circuit solaire
10	VC0	Module de gestion ECS
11	Pochette de raccordement	Ensemble de raccords olive pour tube cuivre

(1) A prescrire seulement dans le cas d'un double circuit. (2) Se référer aux conditions de préconisation du ballon tampon ( voir accessoires et options).

## Ecolis AW/S + relève chaudière + ballon ECS : 1 circuit de chauffe + 1 circuit plancher chauffant



## Ecolis AW/S + Colonne ECS : 1 circuit de chauffe + 1 circuit plancher chauffant



Repère	Désignation	Description
1	Ecolis AW/S	Unité extérieure PAC
2	S KHC 2-6	Unité intérieure murale relève chaudière
3	HS 25/6	Module hydraulique circuit direct <sup>(1)</sup>
4	HSM 25/6	Module hydraulique circuit mélangé <sup>(1)</sup>
5	TB1	Thermostat plancher chauffant
6	MM100	Régulation deuxième circuit <sup>(1)</sup>
7	CR10 (H)	Sonde d'ambiance - option froid (H)
8	BST 50/120 HP	Ballon tampon préconisé sous certaines conditions <sup>(2)</sup>
9	HR200	Ballon ECS
10	Kit liaison frigo	Liaison modules intérieur et extérieur
11	VW1	Module de gestion ECS

(1) A prescrire seulement dans le cas d'un double circuit.  
(2) Se référer aux conditions de préconisation du ballon tampon ( voir accessoires et options).

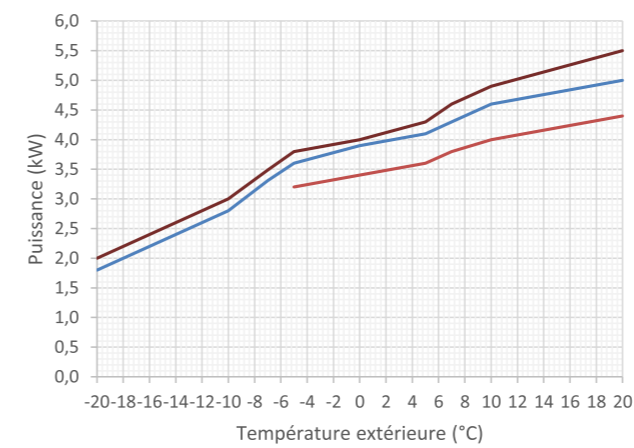
Repère	Désignation	Description
1	Ecolis AW/S	Unité extérieure PAC
2	S-KHM 2-6	Unité intérieure colonne avec ballon ECS
3	HS 25/6	Module hydraulique circuit direct <sup>(1)</sup>
4	HSM 25/6	Module hydraulique circuit mélangé <sup>(1)</sup>
5	TB1	Thermostat plancher chauffant
6	MM100	Régulation deuxième circuit <sup>(1)</sup>
7	CR10 (H)	Sonde d'ambiance - option froid (H)
8	BST 50/120 HP	Ballon tampon préconisé sous certaines conditions <sup>(2)</sup>
9	Kit liaison frigo	Liaison modules intérieur et extérieur
10	Pochette de raccordement	Ensemble de raccords olive pour tube cuivre

(1) A prescrire seulement dans le cas d'un double circuit.  
(2) Se référer aux conditions de préconisation du ballon tampon ( voir accessoires et options).

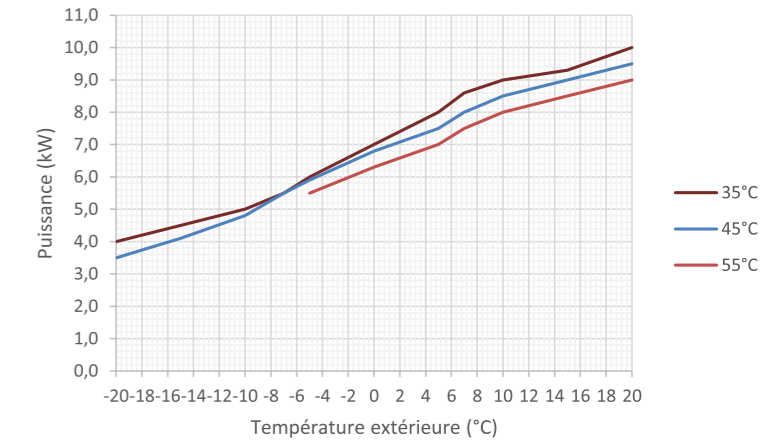
# Courbes de puissance



Ecolis AW/S 4,6 kW



Ecolis AW/S 8,6 kW



Ecolis AW/S 9,5 kW

