

**Metris Select M71**  
**Mitigeur de cuisine 320, avec douchette extractible 2 jets**  
 Finition: **Chromé** Numéro d'article: **73820000**



## Description

### Caractéristiques

- ComfortZone 320
- bec orientable sur 2 niveaux 110° ou 150°
- jet laminaire, jet de douche
- jet de douche blocable, le jet retourne à sa position initiale par pression sur l'inverseur de jet et retour automatique du jet par fermeture de la poignée
- Bouton Select Pour une ouverture/fermeture de l'eau confortable
- support pour pommeau de douche magnétique MagFit
- débit maximal sous 3 bar de pression: 8 l/min
- cartouche céramique
- raccordement flexible G 3/8
- limiteur de température réglable
- clapet anti-retour intégré
- convient au chauffe-eau instantané
- longueur de l'extension jusqu'à 50 cm
- comprenant: mitigeur de cuisine, flexibles de raccordement, set de fixation, matériel de montage, notice de montage
- ACS 23 ACC LY 495, valide jusqu'au 23.10.2028

## Détails de l'article

EAN

4059625255605

## Technologie



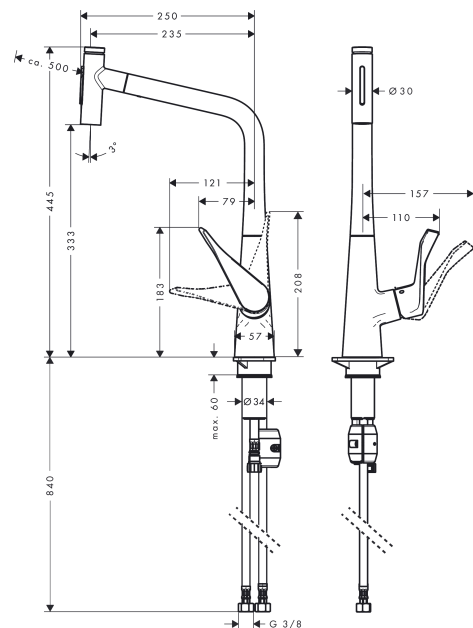
## Certificats / Eco-Responsabilité



## Photo du produit



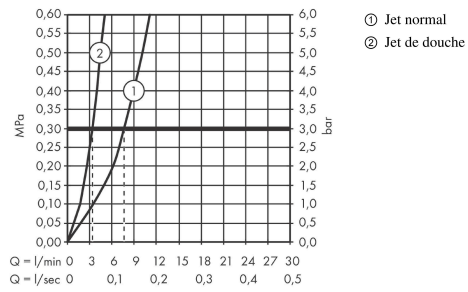
## Plan géométral



**Metris Select M71**  
**Mitigeur de cuisine 320, avec douchette extractible 2 jets**  
 Finition: **Chromé** Numéro d'article: **73820000**



Schéma d'écoulement

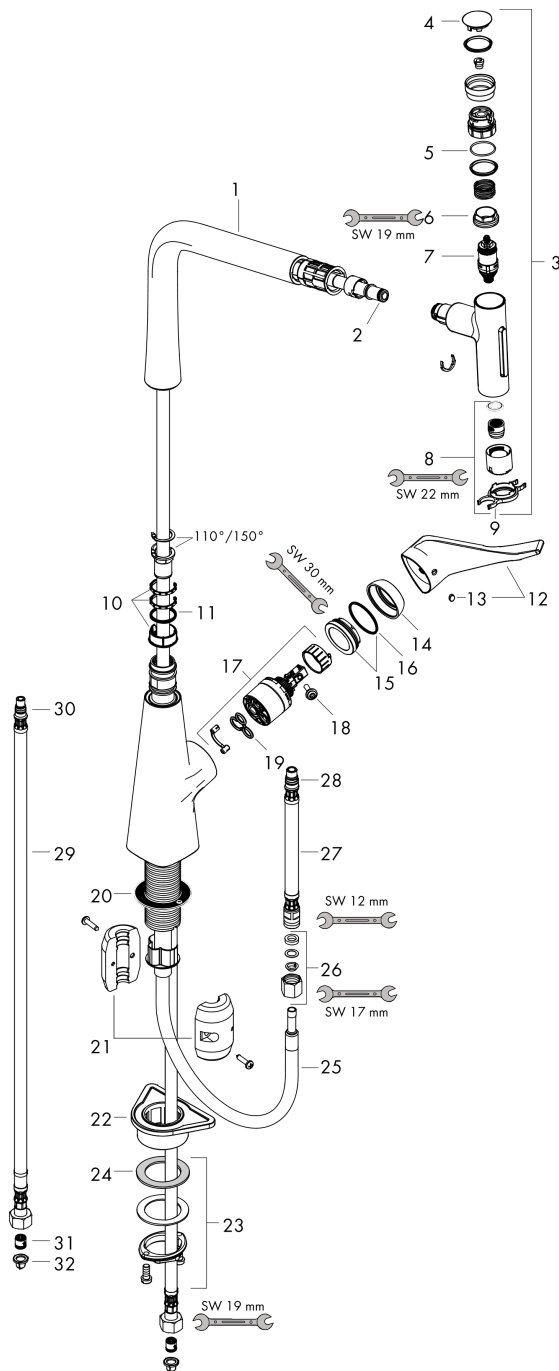


**Metris Select M71**  
**Mitigeur de cuisine 320, avec douchette extractible 2 jets**  
 Finition: **Chromé** Numéro d'article: **73820000**



Vue éclatée

Année de construction: >10/19



**Metris Select M71****Mitigeur de cuisine 320, avec douchette extractible 2 jets**Finition: **Chromé** Numéro d'article: **73820000****Liste des pièces détachées**

Année de construction: &gt;10/19

Pos.	Description	Numéro d'article	GP	UE
1	bec cpl.	92736000	135,55 €	1
2	joint torique 8x2	98112000	8,39 €	1
3	douchette cpl.	93411000	265,54 €	1
4	capot	92566880	22,37 €	1
5	joint torique 14x1,5	98201000	8,39 €	1
6	écrou à six pans	92567000	22,37 €	1
7	mécanisme d'arrêt	98463000	50,32 €	1
8	diffuseur	93342000	50,32 €	1
9	clé	95910000	13,98 €	1
10	set des anneau plastique	98365000	13,98 €	1
11	joint torique 21x2,5	98211000	8,39 €	1
12	poignée	98455000	64,28 €	1
13	cache vis	96338000	8,39 €	1
14	rosace	95498000	13,98 €	1
15	écrou à six pans	97209000	18,17 €	1
16	joint torique 32x2	98193000	8,39 €	1
17	cartouche cpl.	92730000	64,28 €	1
18	vis	95140000	11,18 €	1
19	joint	95008000	13,98 €	1
20	joint	92582000	8,39 €	1
21	poids	92500000	43,33 €	1
22	set de fixation	97523000	11,18 €	1
23	fixation cpl. (Ø 34)	95049000	18,17 €	1
24	anneau plastique	97548000	8,39 €	1
25	flexible 1,50m	92569000	79,67 €	1
26	raccord à bague sertie	96099000	13,98 €	1
27	flexible de raccordement 600 mm M10x1	92568000	64,28 €	1
28	joint torique 8x1,75	97827000	8,39 €	1
29	flexible de raccordement 900 mm M8x0,75 G3/8	95372000	33,54 €	1
30	joint torique 7x1,5	98422000	8,39 €	1
31	clapet anti-retour DW 10	96456000	13,98 €	1
32	filtre	95291000	16,78 €	1