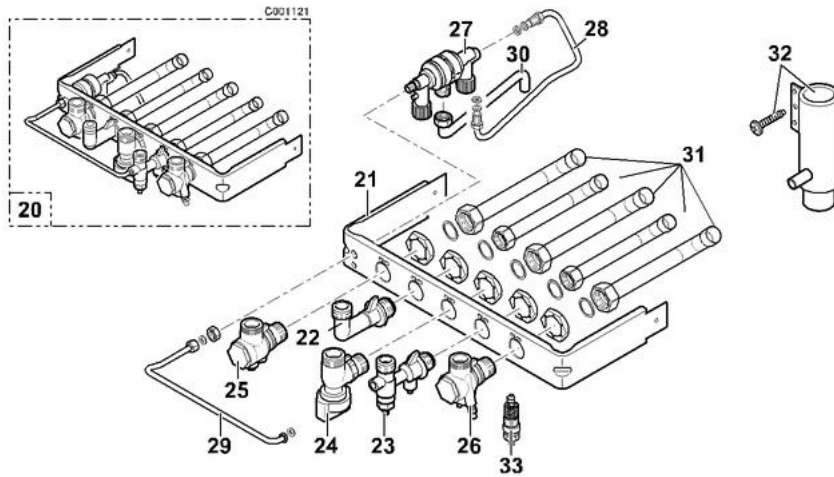
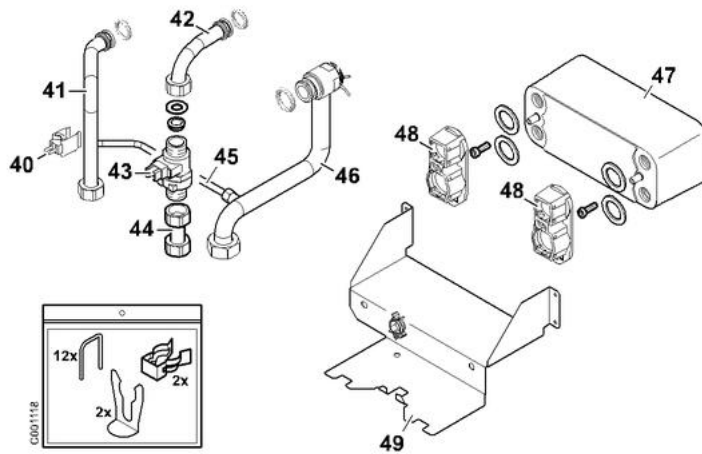



Platine



Tubulures + Vanne 3 voies



raccordement à flux forcé (ventouse)
CITADINE 2.24 FF - 2.28 FF - GN - B/P

Réf.	Référenc	Description	Qté	Substitut	Remarques
20	86668829	PLATINE RACC 2.24 CPLTE	1		
21	86668140	PLATINE DE RACCORDEMENT	1		
22	94950137	COUDE DEPART ECS G1/2"	1		
23	97951087	ROBINET EFS G1/2"	1		
24	97951083	ROBINET GAZ REF.03882 BRV	1	97951079	
25	97951085	ROBINET DEPART CHAUFFAGE G3	1		
26	86665553	ROBINET 3/4" AVEC PIQUAGE CPL	1		
27	86665557	DISCONNECTEUR	1		
28	86665559	TUBE RACC. AVAL DISCO.CPL	1		
29	97549966	TUBE AMONT DISCO CPLT	1		
30	86668878	TUBE ECOULEMENT DISCO	1		
31	86665755	KIT TUBULURES RACCORD.	1		
32	86665564	RACCORD EVACUATION CPL	1		
33	86665570	VIS REGL.+FILTRE ROB. EFS	1		
40	95362440	SONDE DEPART ECS	1		
41	300011471	TUBE ECS CITADINE CPLT	1		
42	300011473	TUBE LIAISON EFS CITADINE CPLT	1		
43	86665773	DEBIMETRE E-TRON 10BAR	1		
44	86665745	TUBE ENTREE EFS	1		
45	300011474	TUBE BY-PASS CITADINE CPLT	1		
46	300011429	TUBE RETOUR PRIMAIRE CITADINI	1		
47	200008730	ECHANGEUR A PLAQUE + JOINTS	1		
48	300011475	PIECE RACC ECHG SANITAIRE	1		
49	200007970	PLAQUE FIXATION ECHG A PLAQU	1		