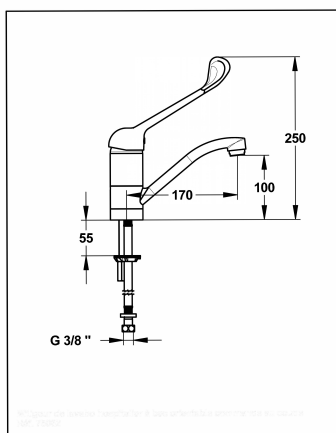


ROBINETTERIE SANTÉ

Mitigeur de lavabo monotrou à bec fixe ou orientable sans vidage, avec cartouche à équilibrage de pression - 75063

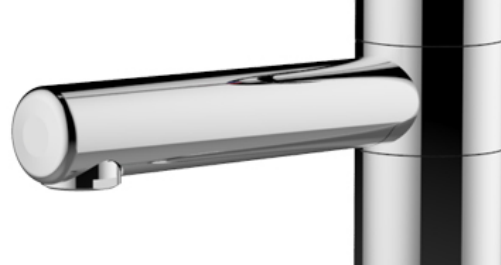


"Les plus produit"

- Gamme Modul'Mix : modularité des pièces et adaptabilité aux besoins
- Rétrofitable et personnalisable
- Ergonomie : préhension facilitée de la commande au coude (pour les patients et le plateau technique)
- Hygiène des mains : évite le contact manuel
- Hauteurs sous bec et saillie confortables pour la toilette au lavabo
- Cartouche à équilibrage de pression multifonctions : butée de limitation de température avec 7 positions de réglage limitant les risques de brûlure, double débit (point dur à 50% d'ouverture)
- Débit entre 10 et 15L/min à 3 bar. Clapets anti-retour intégrés.
- Cartouche céramique EP : sécurité anti-brûlure "basique plus" via bague de limitation de température. **Forte restriction du débit d'EC en cas de coupure d'EF, et inversement**
- Bec fixe ou orientable (au choix), démontable à intérieur lisse : facilite le nettoyage et la désinfection, limite le dépôt du biofilm.
- Brise-jet étoile : limite la pulvérisation de l'eau, absence de rétention d'eau.
- Maintenance simple et rapide

Descriptif

Mitigeur de lavabo monotrou de conception MODULMIX sans vidage pour lave-mains, à poser sur table avec commande longue médicale Lg 157 mm qui évite le contact manuel, utilisation au coude, avant-bras ou poignet. Bec lisse fixe ou orientable Lg 170 mm. Hauteur sous bec 100 mm. Cartouche céramique Ø 40. Équilibrage de pression : butée de limitation de température avec 7 positions de réglage, double débit (point dur à 50% d'ouverture). Débit entre 10 et 15L/min à 3 bar. Clapets anti-retour intégrés. Robinetterie montée d'origine avec un brise-jet étoile. Corps lisse, bec et organe de manœuvre en laiton poli chromé. Flexibles avec gaine SPEX tressée inox M10X1, écrou prisonnier G'3/8, Lg 350 mm. Fixation renforcée par une tige inox. Garantie 10 ans. Résistant aux chocs chlorés et thermiques. Marque Sanifirst type mitigeur de lavabo monotrou à bec orientable ou fixe REF : 75063 ou équivalent approuvé.



FICHE TECHNIQUE

Informations complémentaires

Référence produit	75063
Ancienne référence	FL2407MC EP
Marque	Sanifirst
Garantie	10 ans contre tout vice de fabrication
Spécificité 1	Bec fixe
Spécificité 2	Bec orientable
Hauteur sous bec (mm)	100
Saillie (mm)	170
Longueur commande	157
Hauteur commande (mm)	223
Décliptable	Non
Brise jet	Brise-jet étoile, M24 X 1
Organe de manoeuvre	Commande au coude / avant bras / poignet
Raccordement	Flexibles avec gaine SPEX tressée inox M10X1, EP G'3/8, Lg 350mm avec joints filtres paniers
Pression mini	1 bar
Pression conseillée	3 bar - Eviter les écarts de pressions supérieurs à 1 bar entre l'eau chaude et l'eau froide
Pression maxi	5 bar
Serrage maxi (mm)	40
Type cartouche	réf 75313 Ø 40mm, double débit, blocage de température, équilibrage de pression
Revêtement	Nickel > 10 microns - Chrome > 0.3 microns