

DE

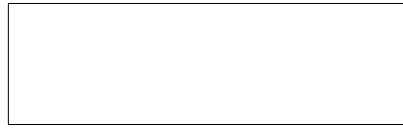
Montageanleitung

FR

Notice de montage

GB

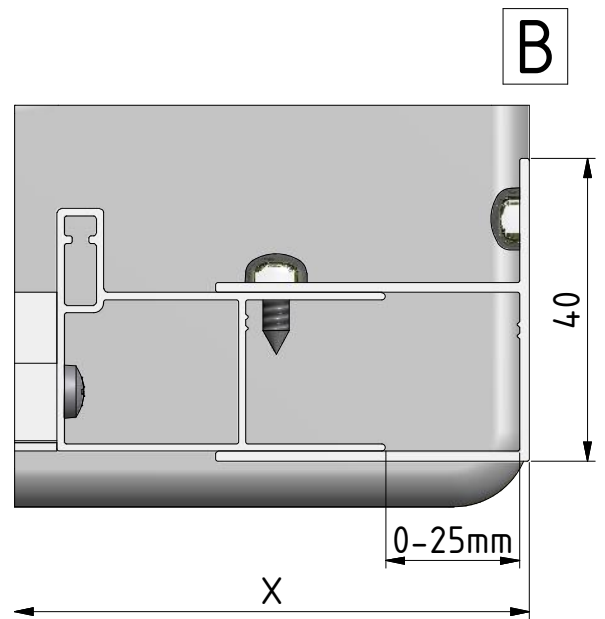
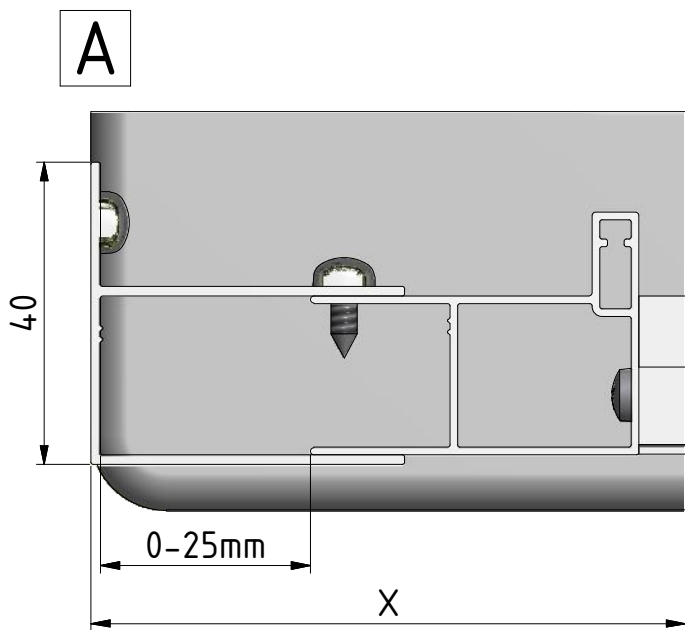
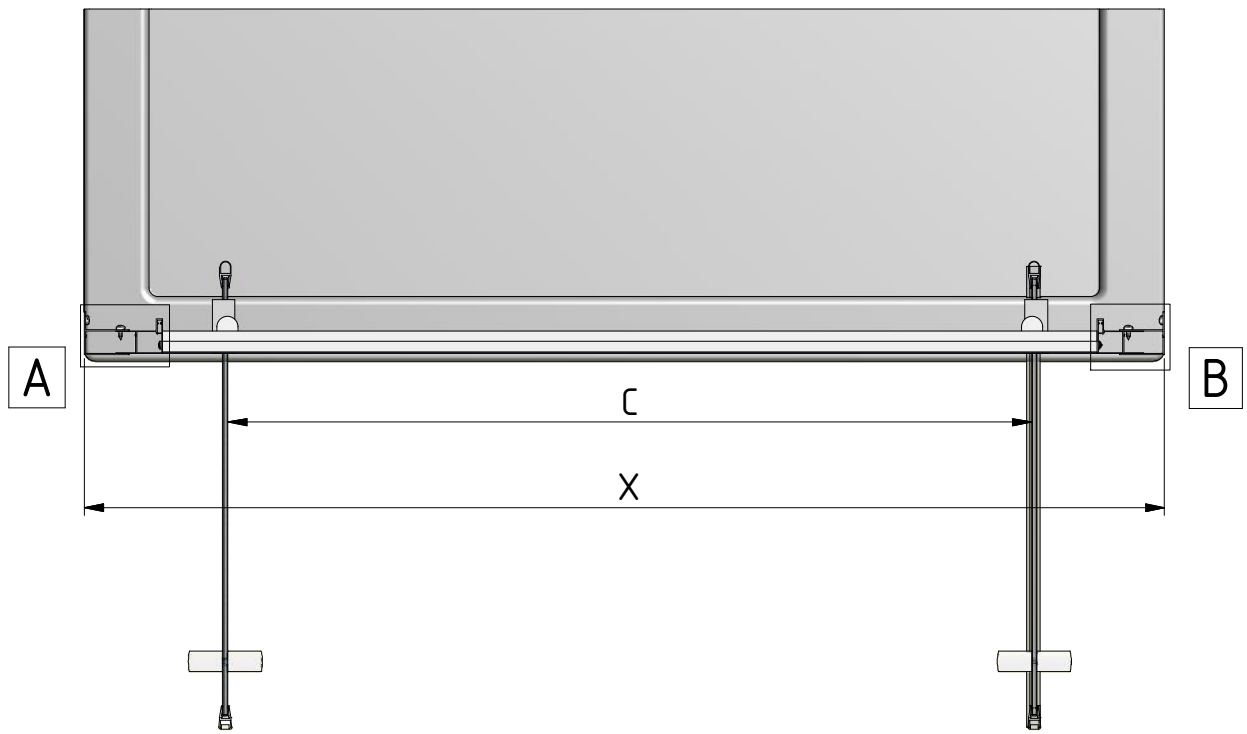
Installation instructions



Porte à 2 battants
2019/12/02

Rev.:00
MA9451

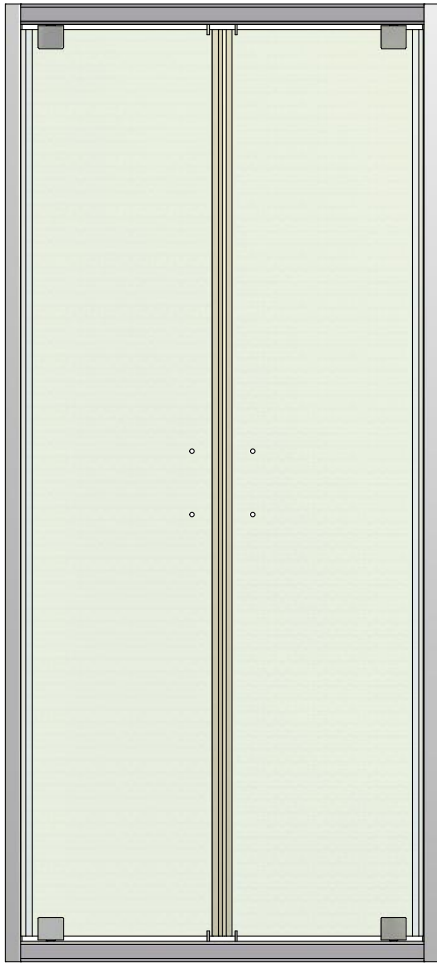
 RICHARDSON



Type	Xmin [mm]	Xmax[mm]	C [mm]	H[mm]
800	760	810	480	1950
900	860	910	580	1950

Accessoires avec Porte à 2 battants
Fittings with 2 piece opening door

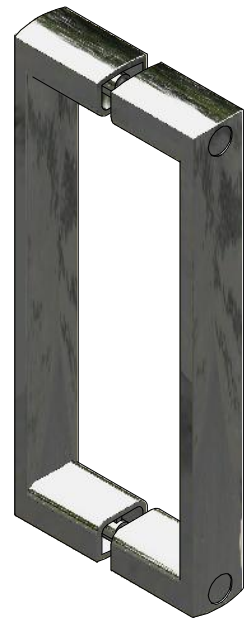
1. 1x



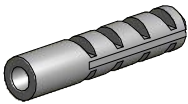
2. 2x (P5193)



3. 2x (MA9307)



4. 6x (M0511)



5. 6x (M0795)

Ø3,5x38



6. 12x (MA0511)



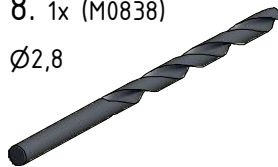
7. 6x (M0806)

Ø3,5x9,5

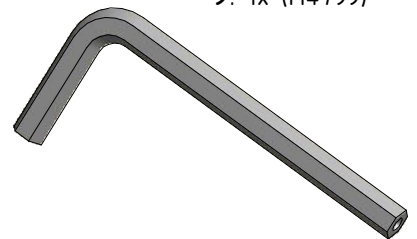


8. 1x (M0838)

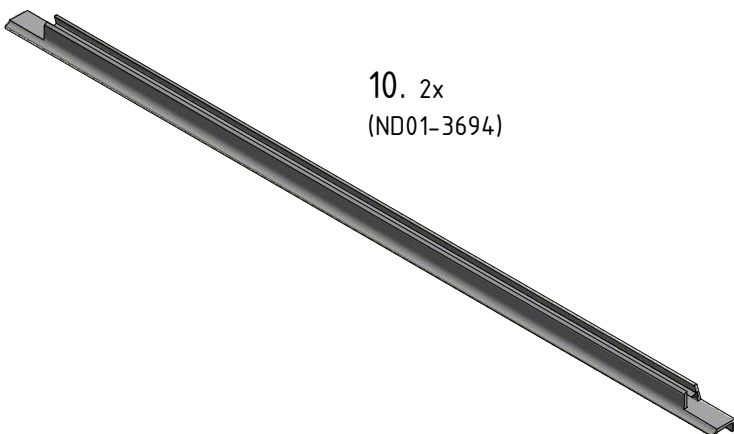
Ø2,8

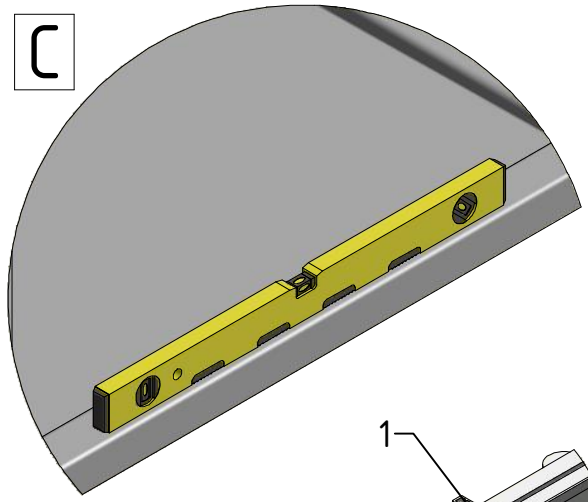
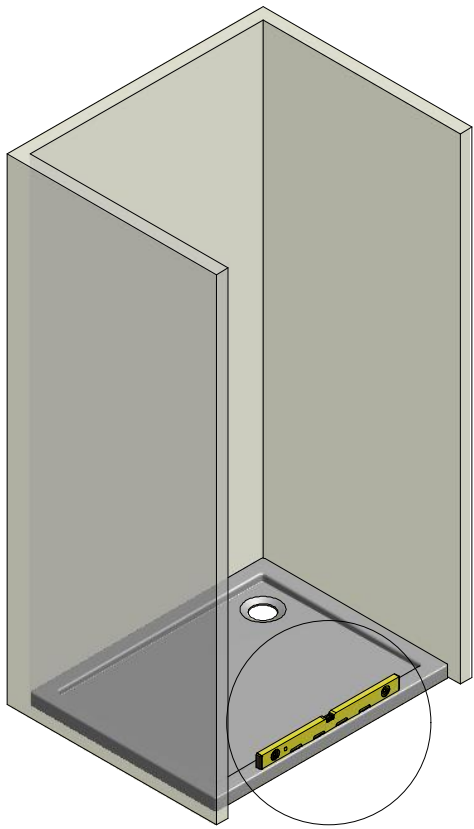


9. 1x (M4799)

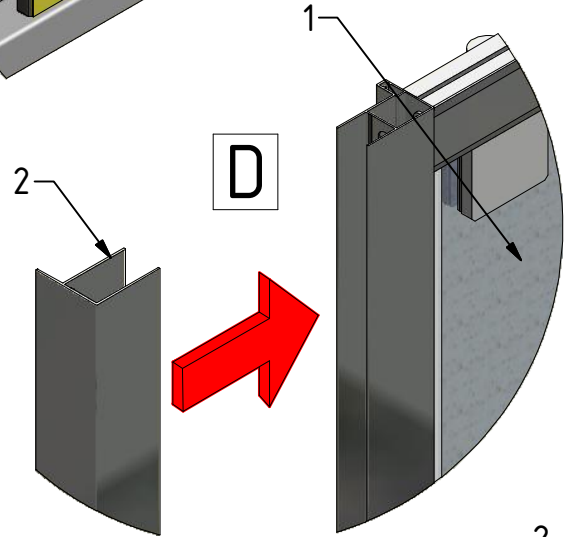


10. 2x
(ND01-3694)



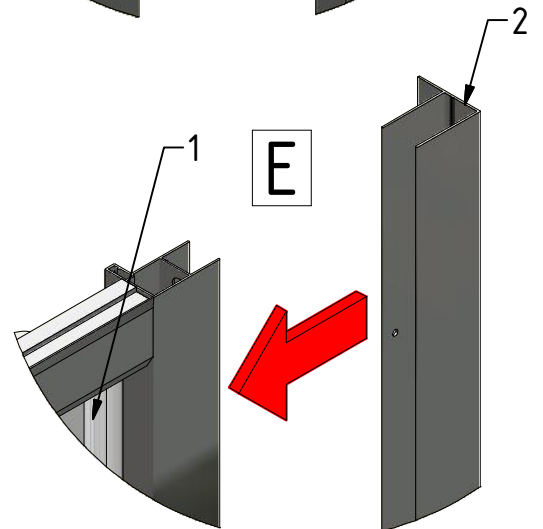


C

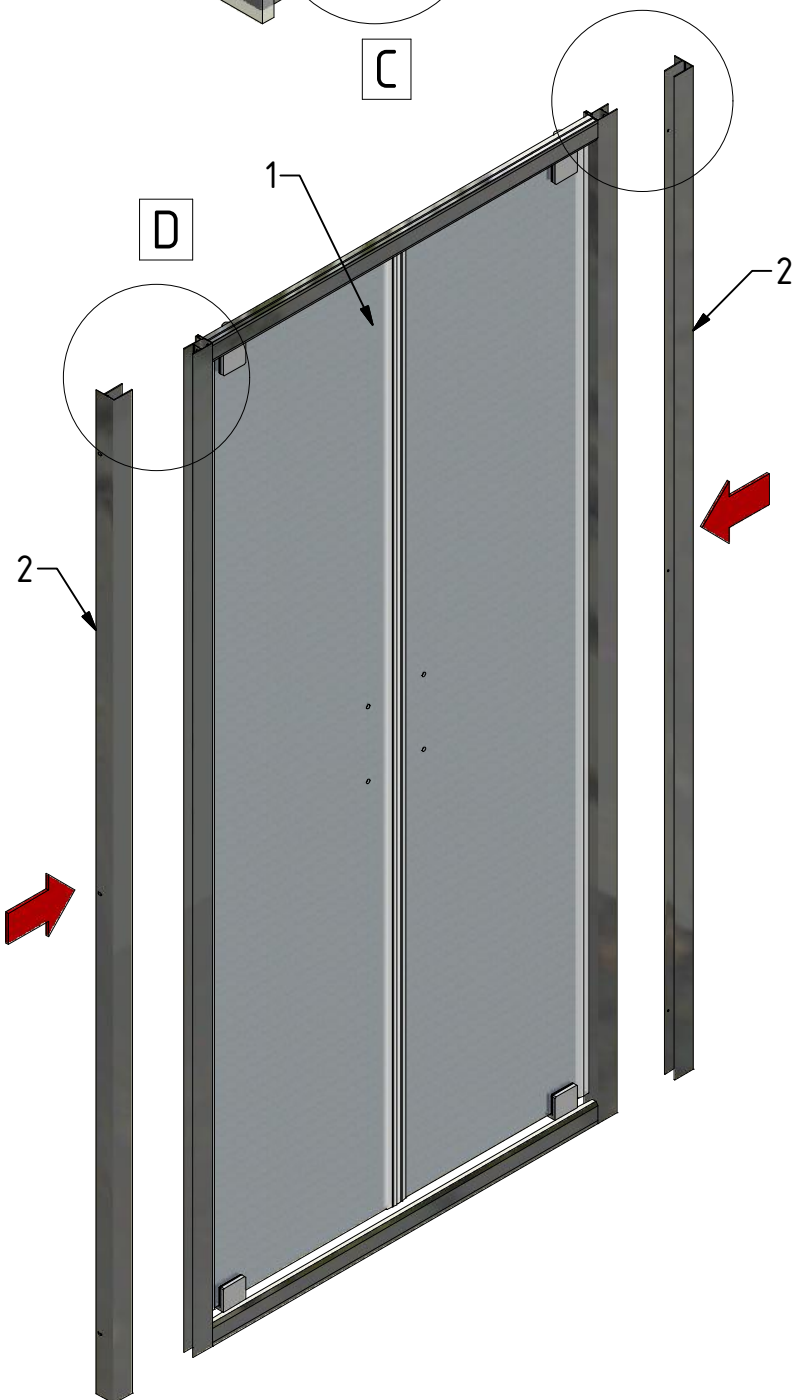


D

E



E

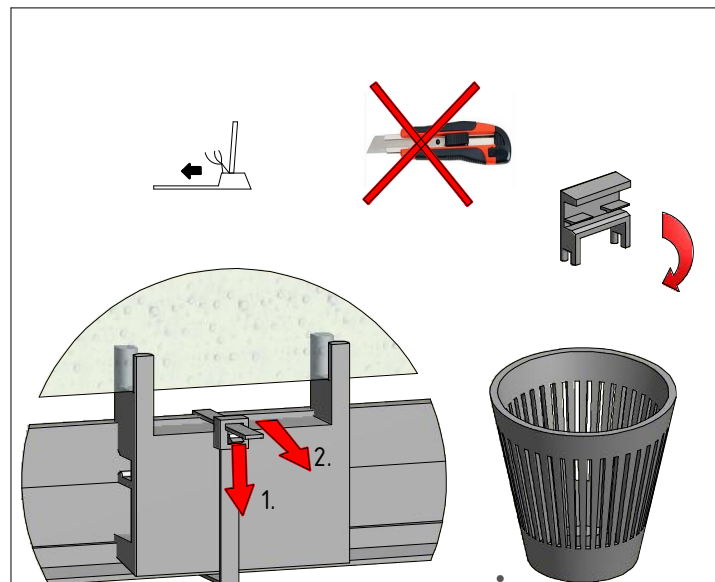


D

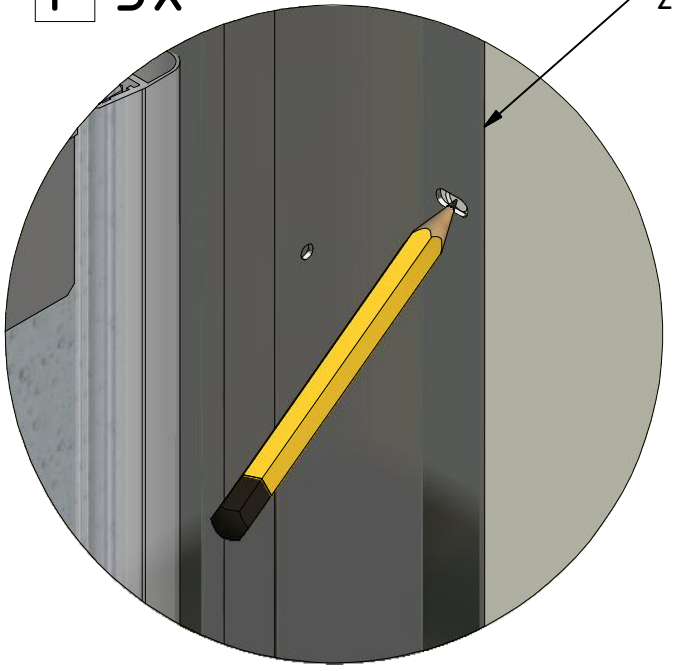
1

2

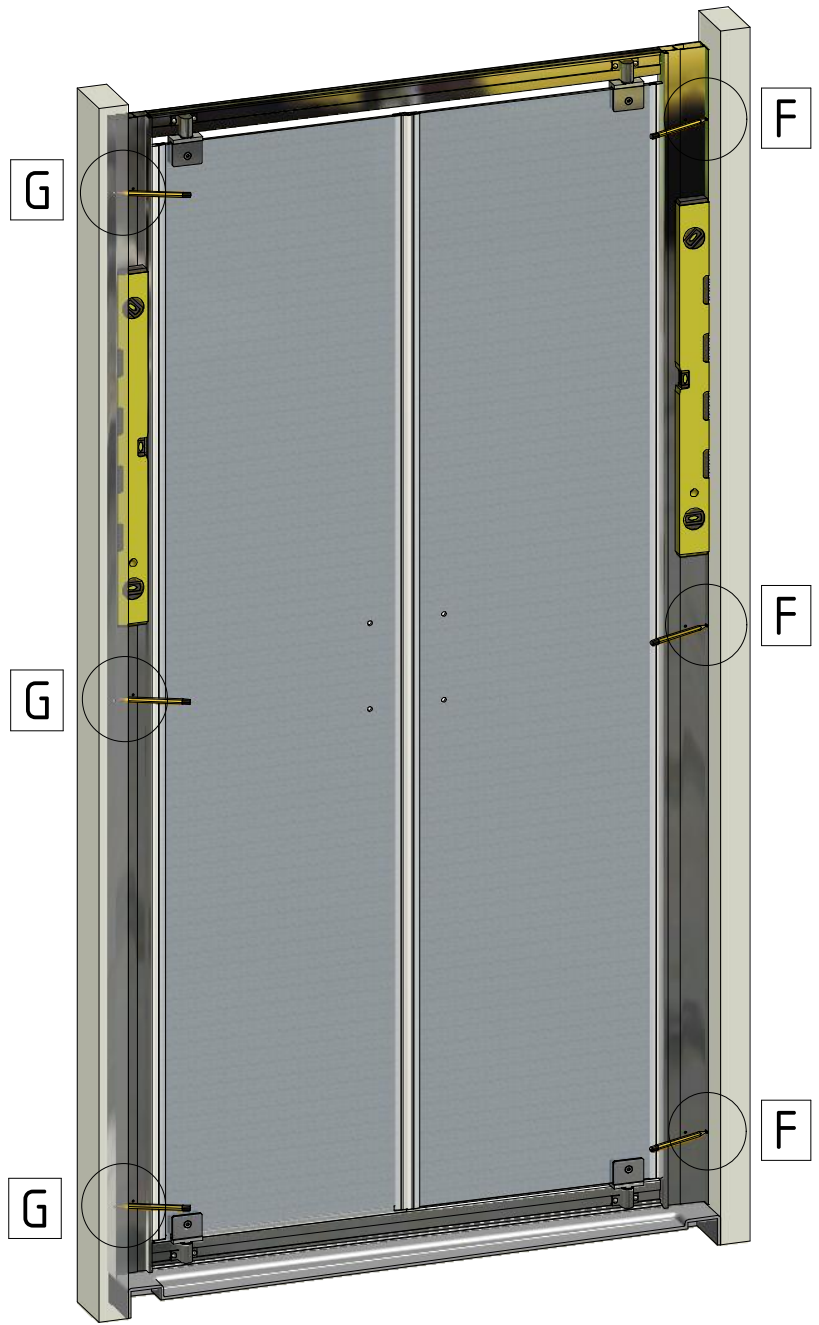
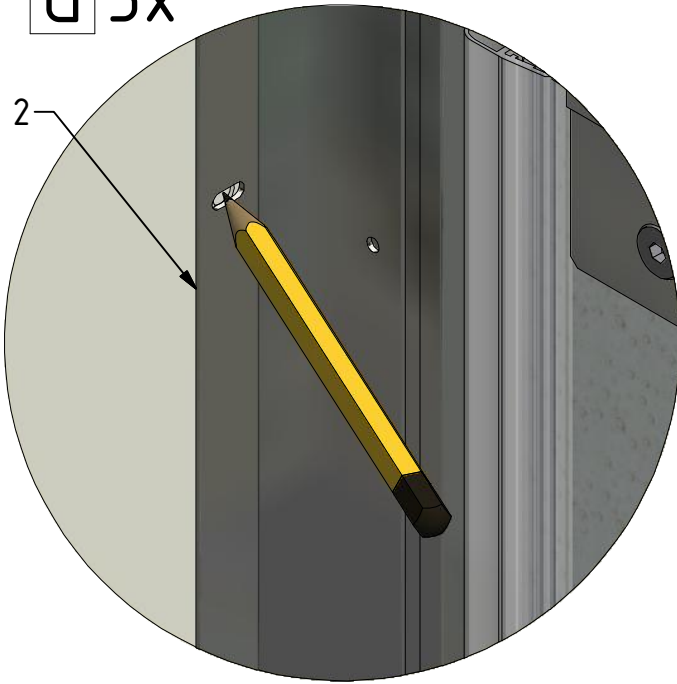
2

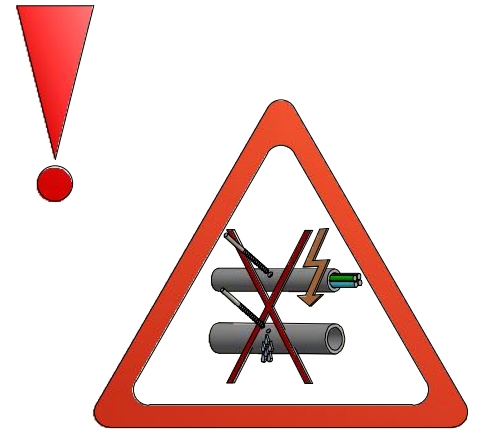
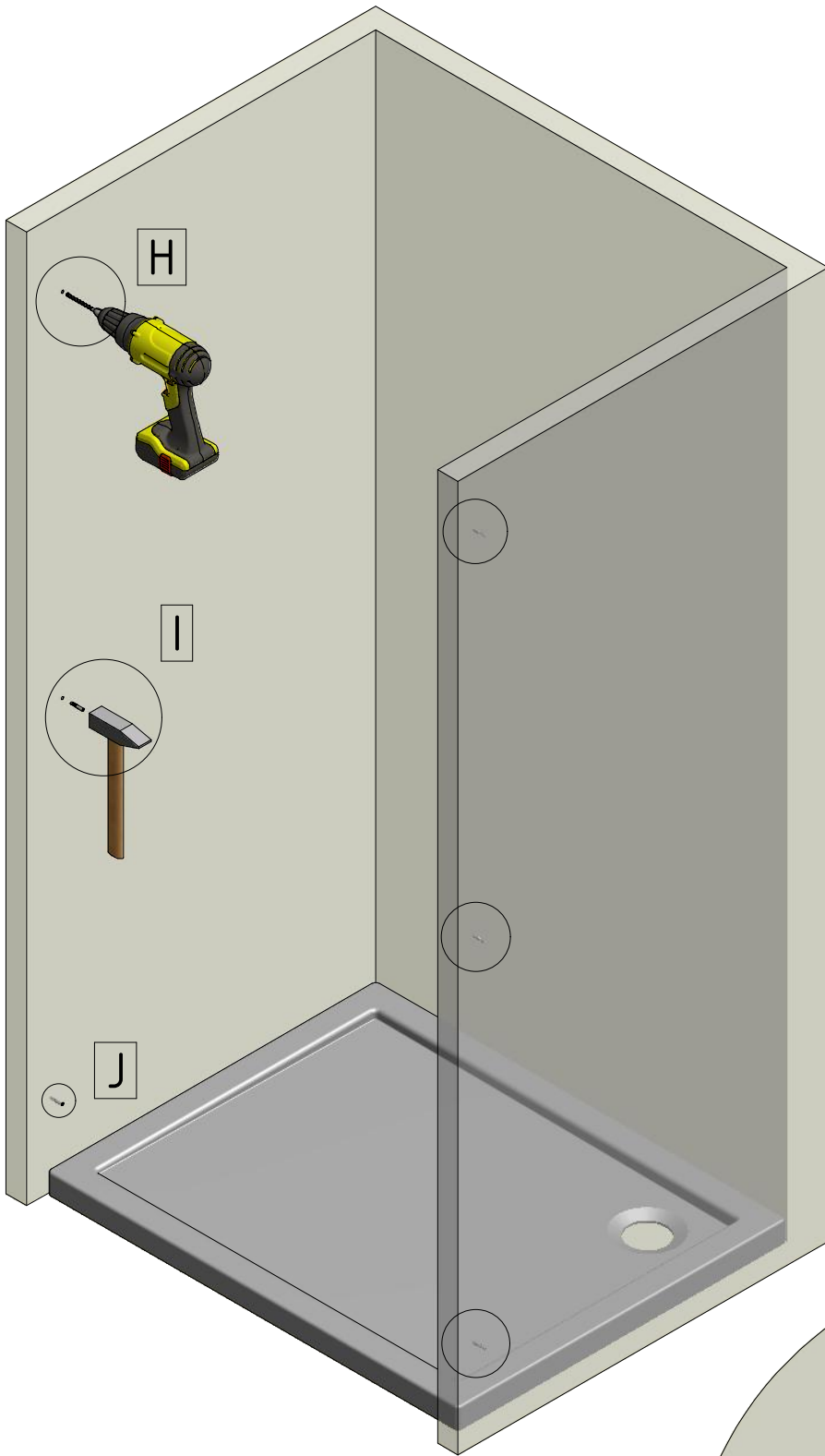


F 3x

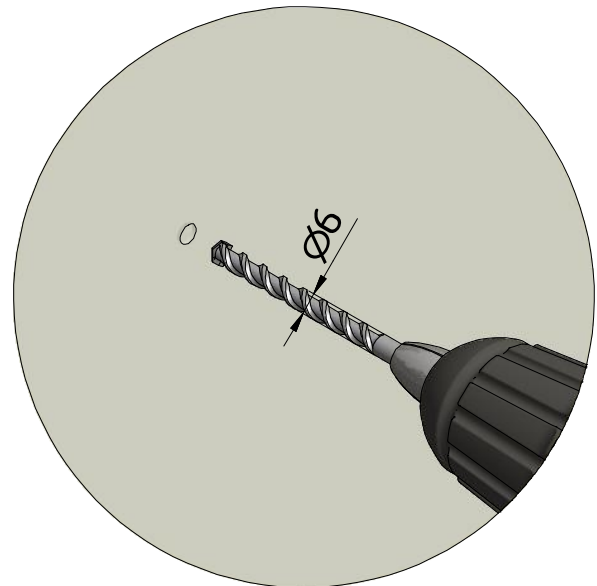


G 3x

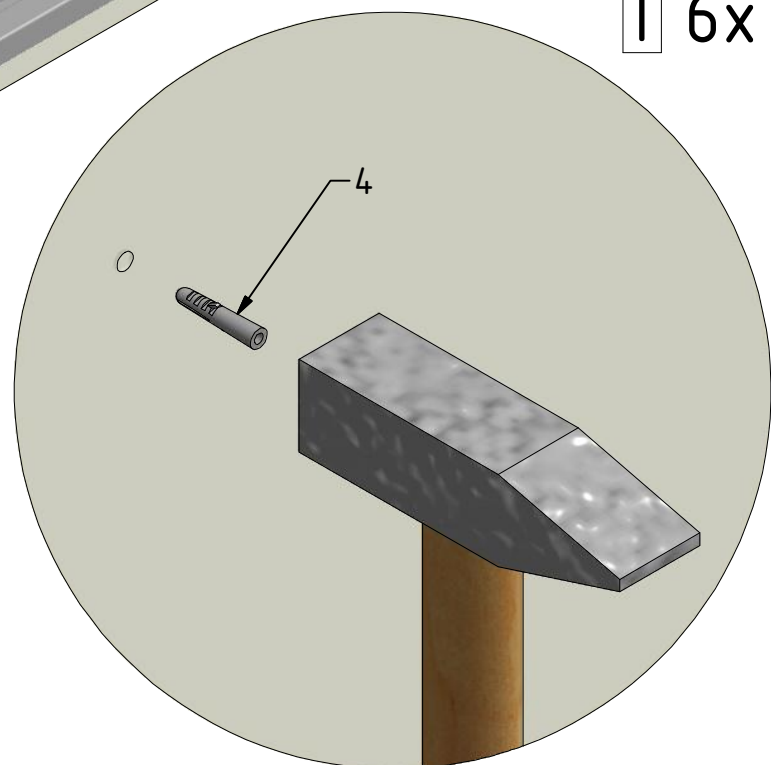




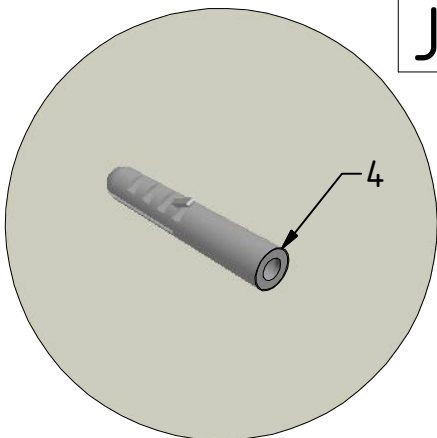
H 6x

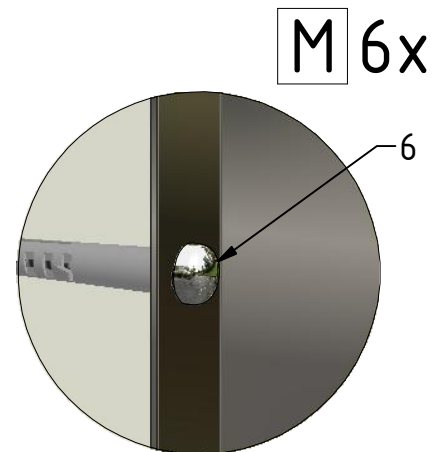
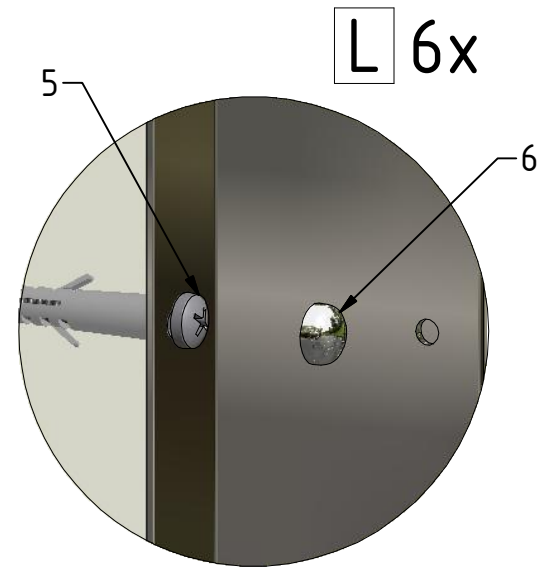
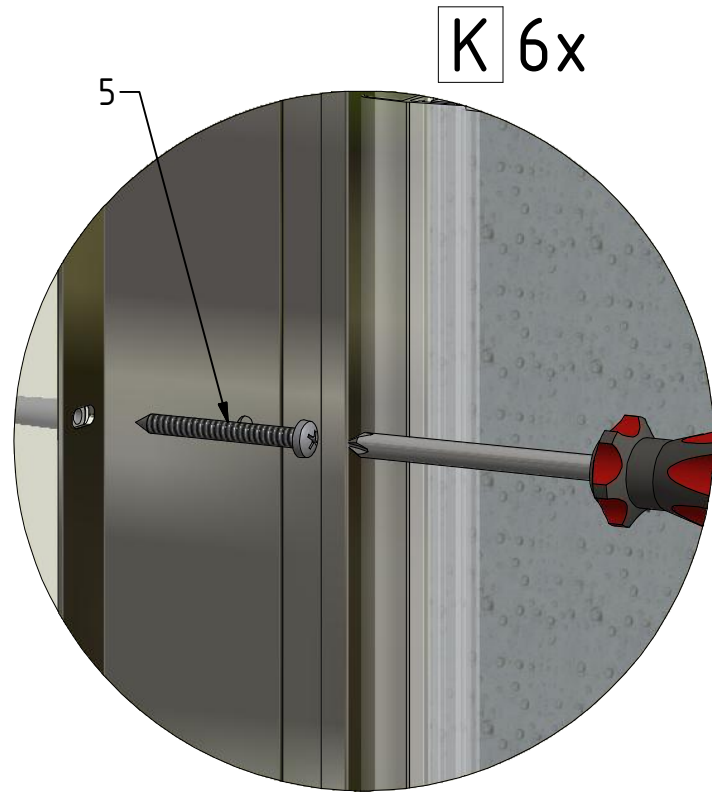
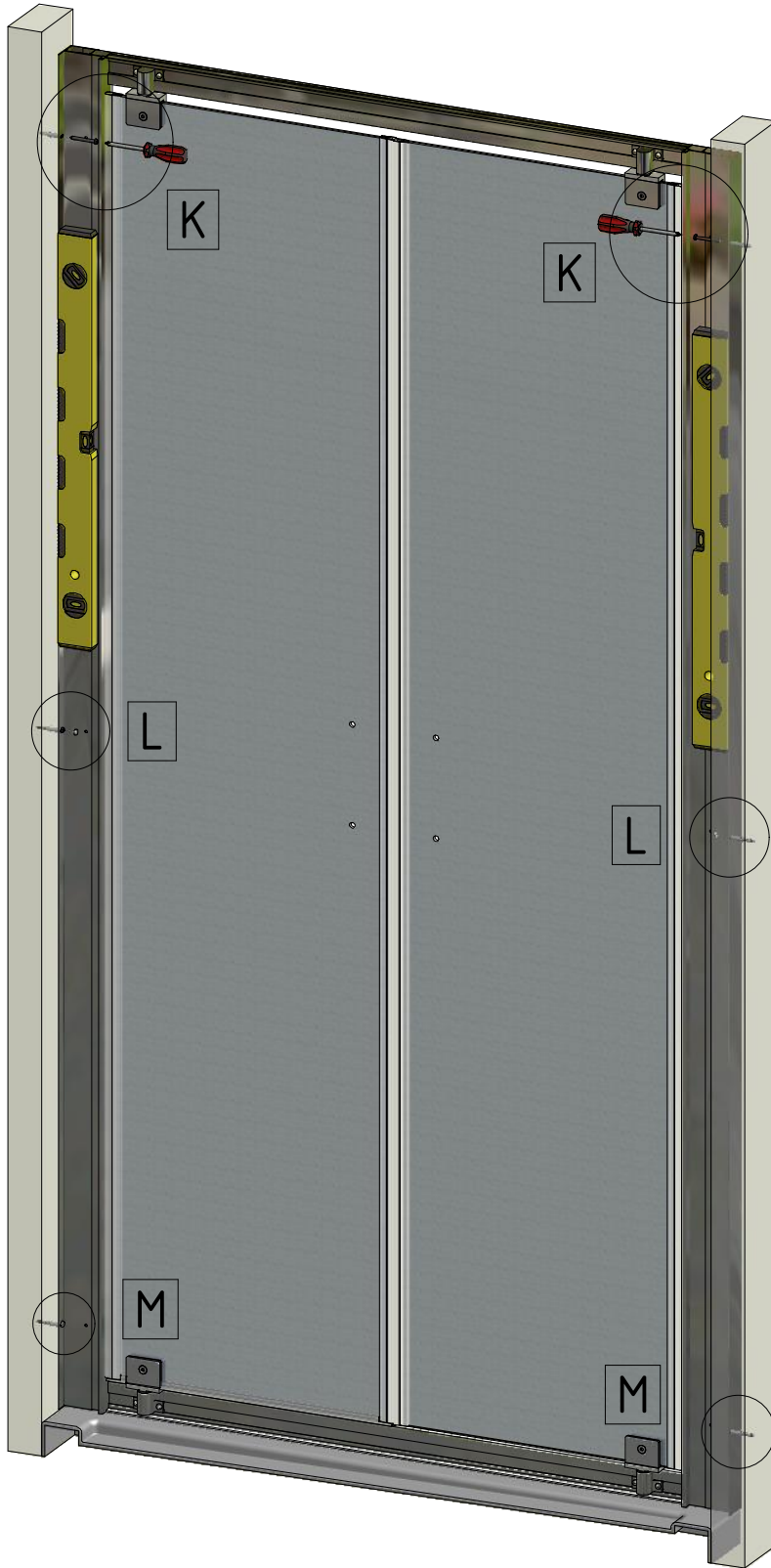


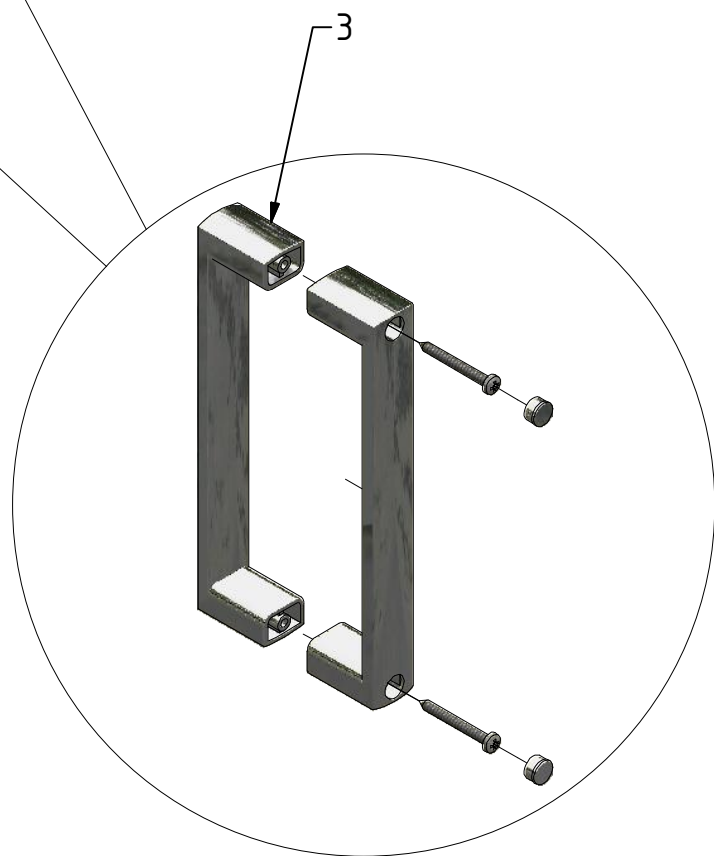
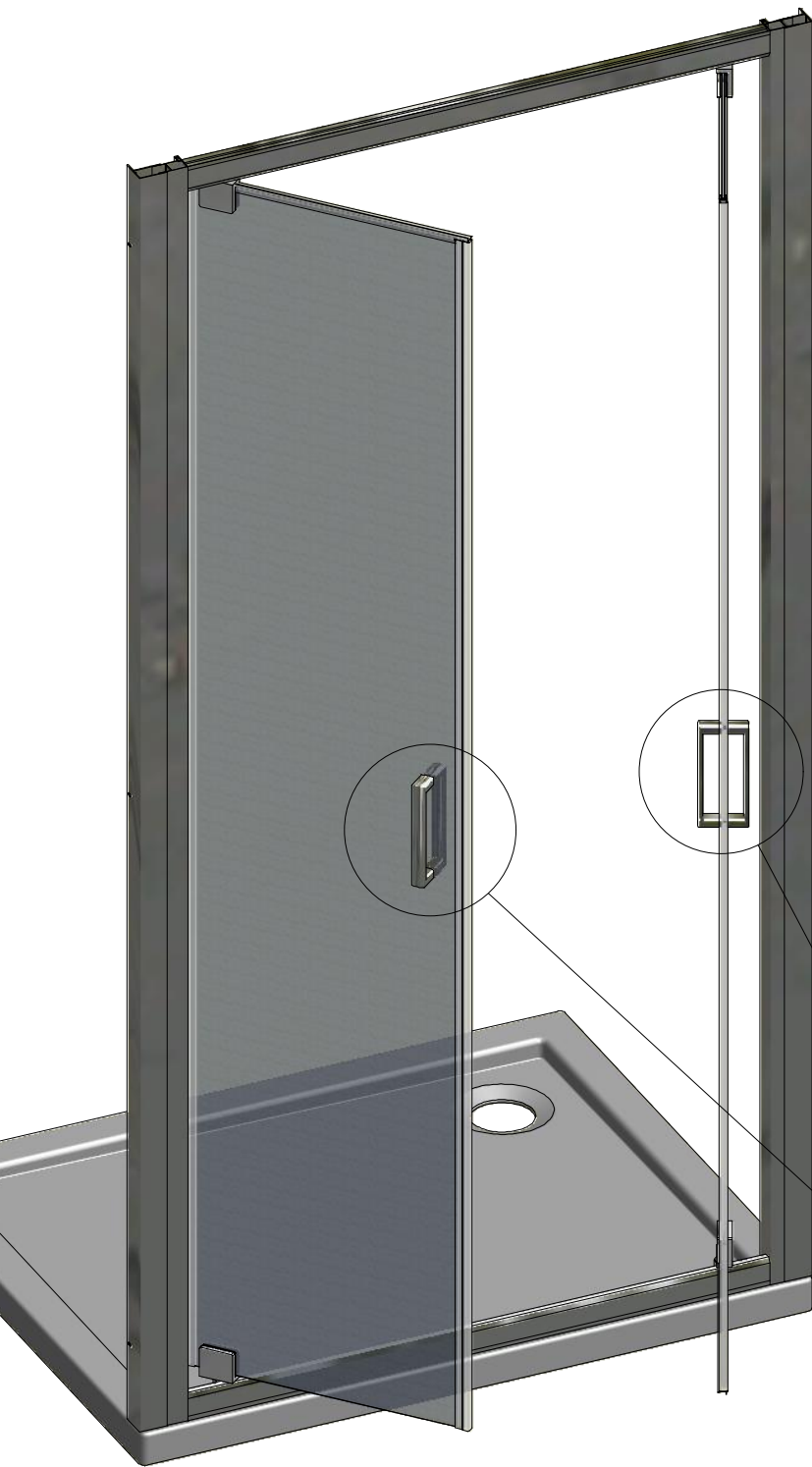
I 6x



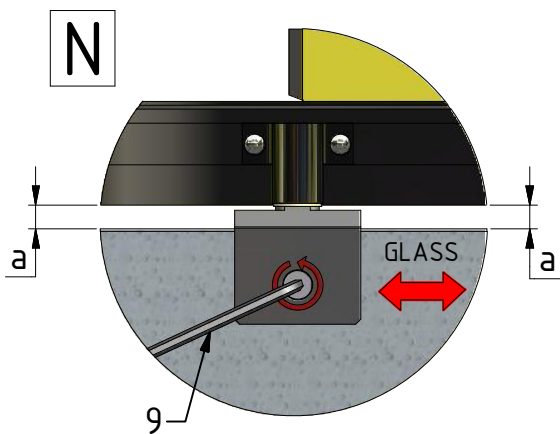
J 6x





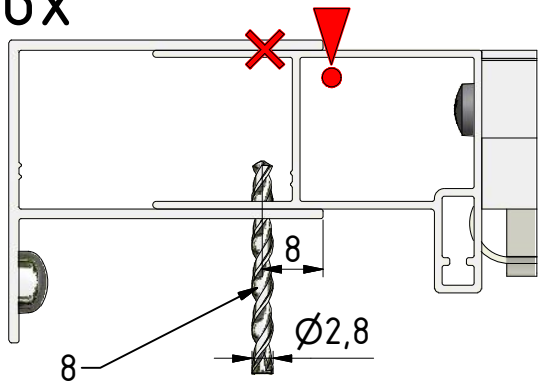


$a = a$

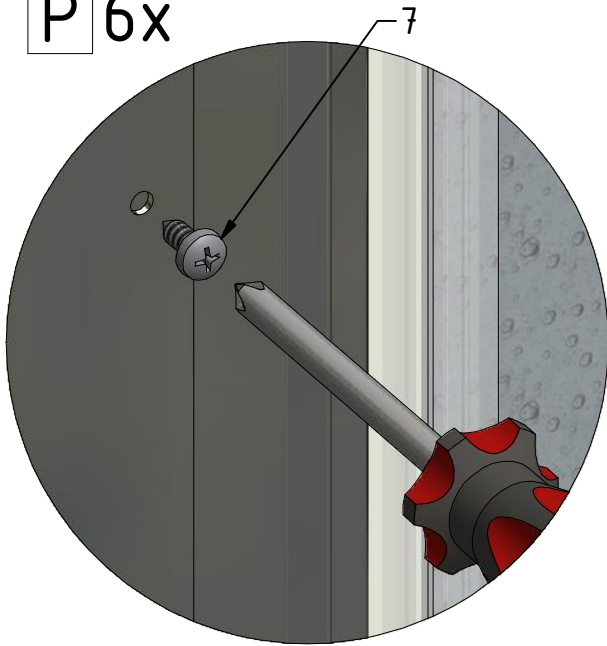


(DE) Falls nötig
(FR) Si nécessaire
(GB) If necessary

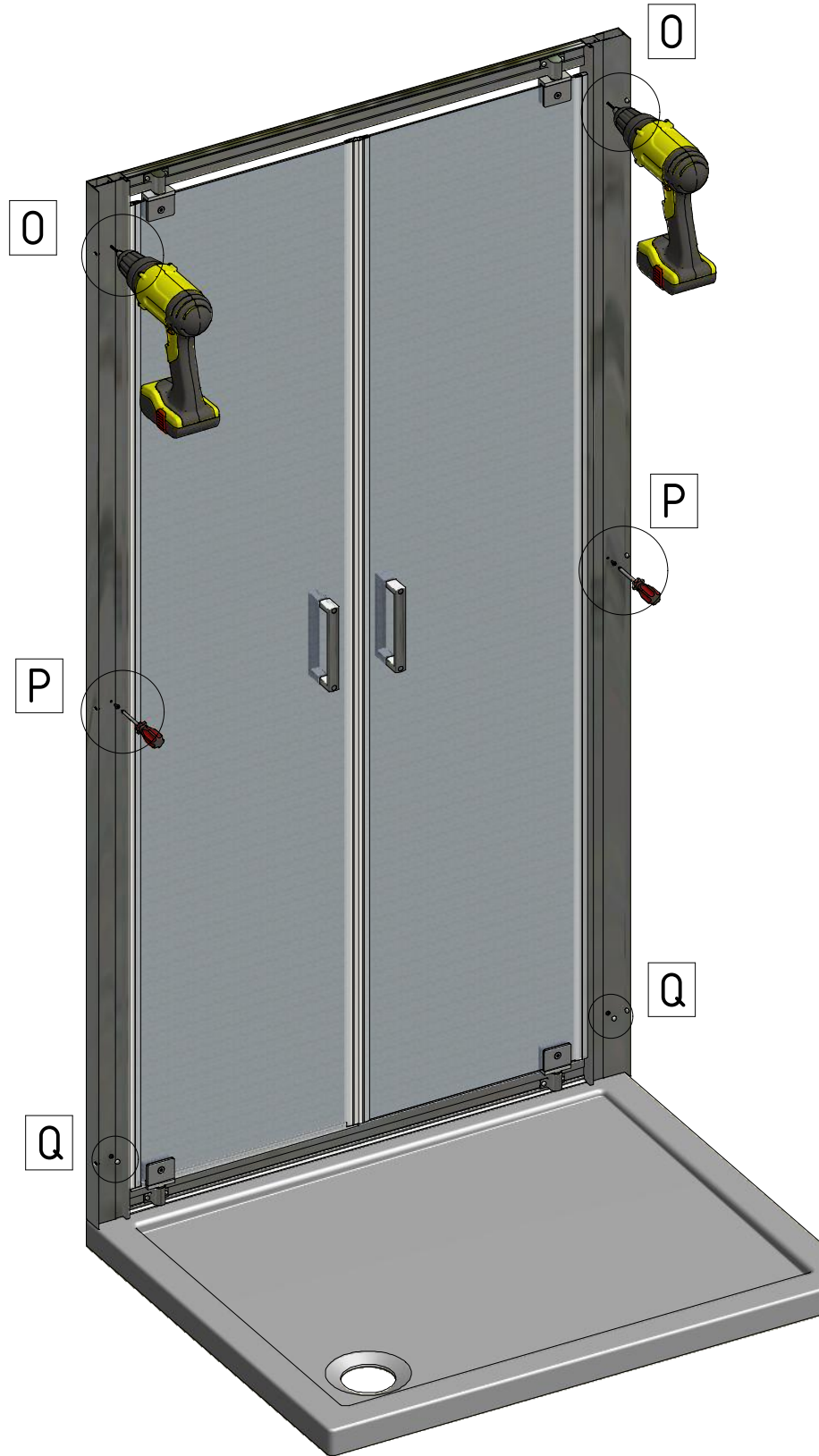
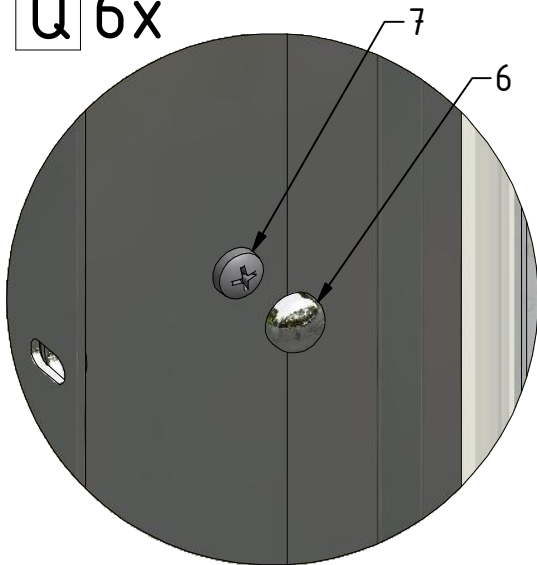
0 6x

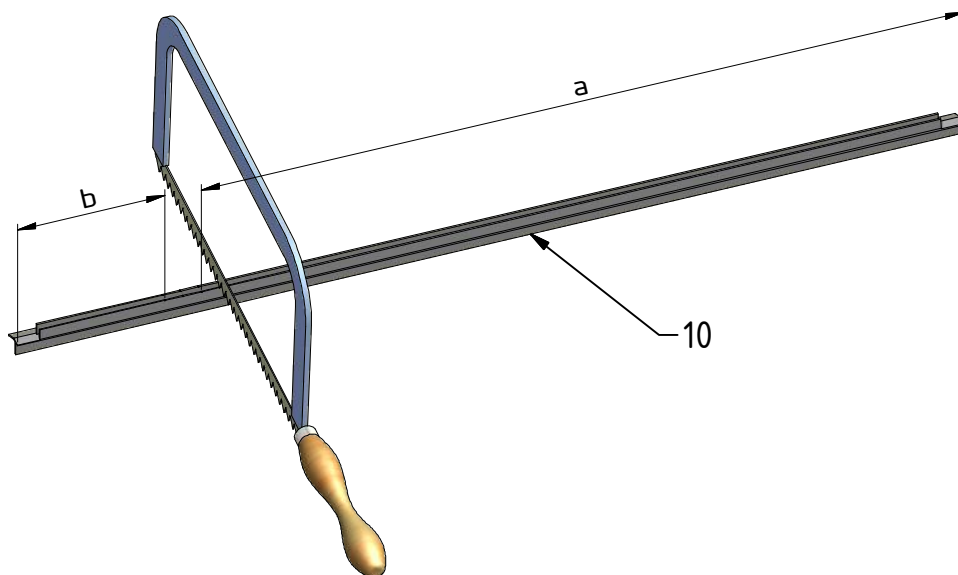
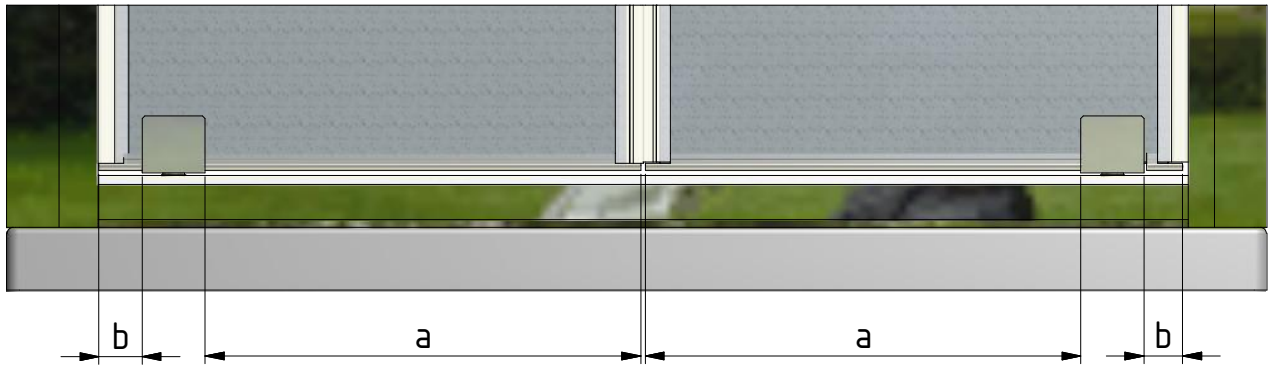
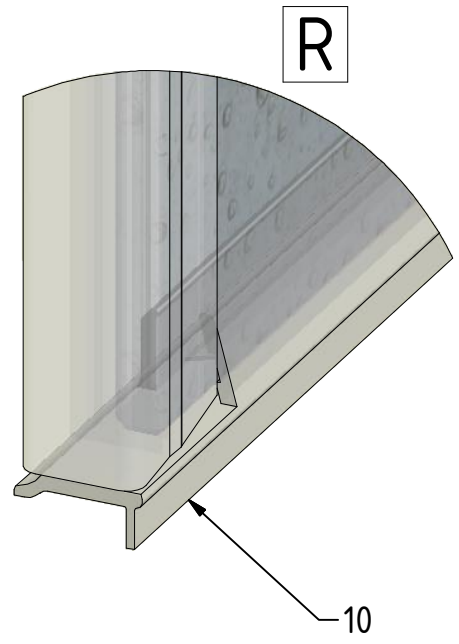


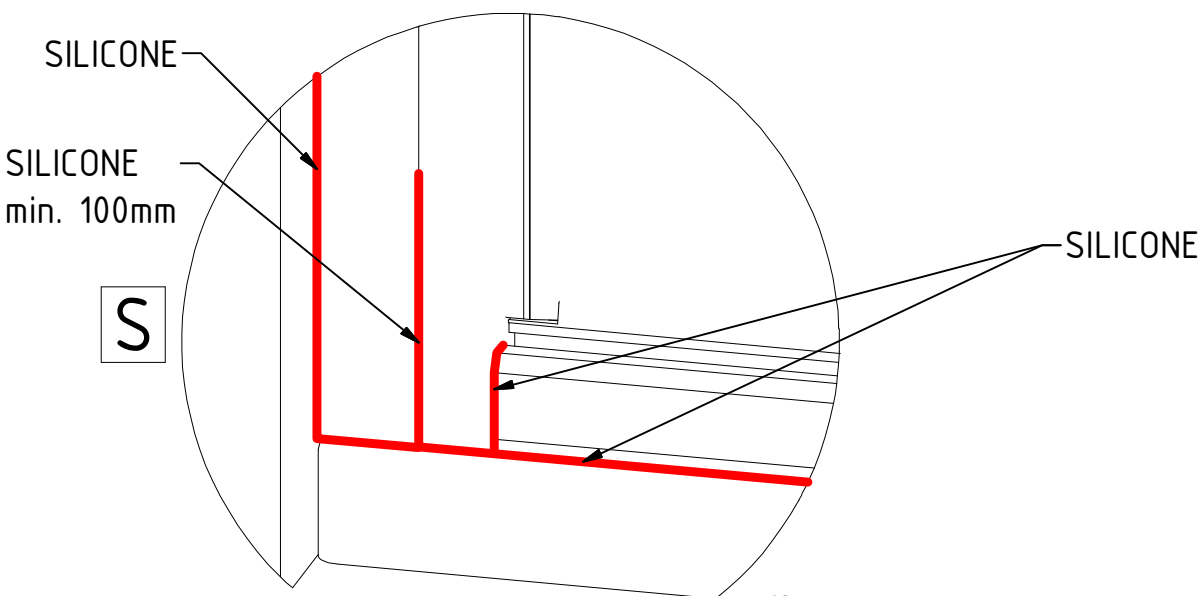
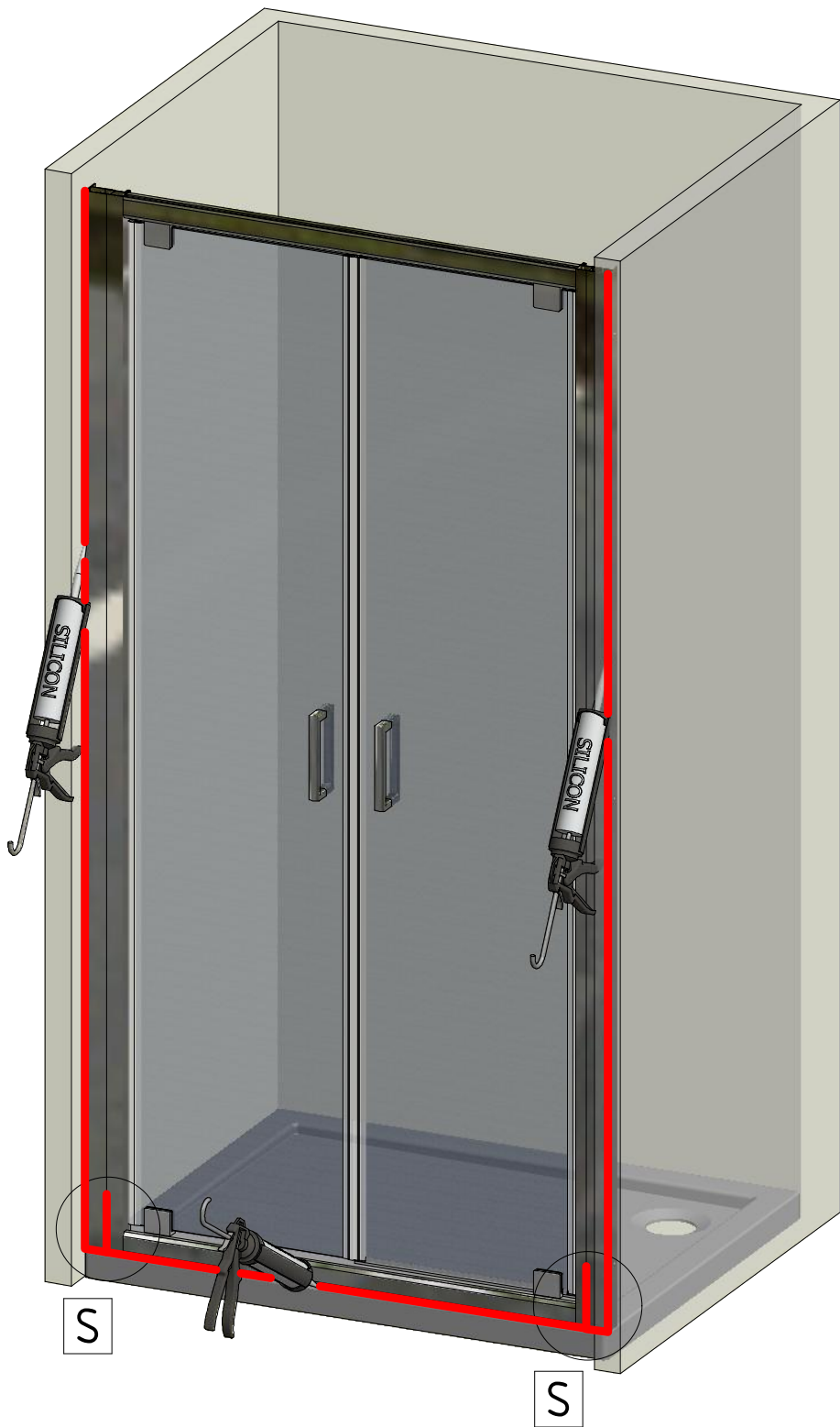
P 6x

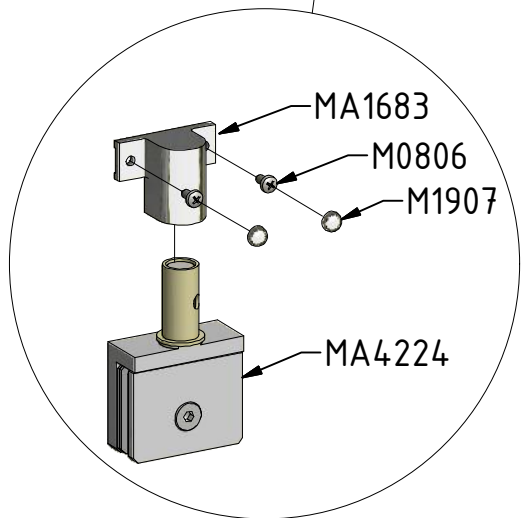
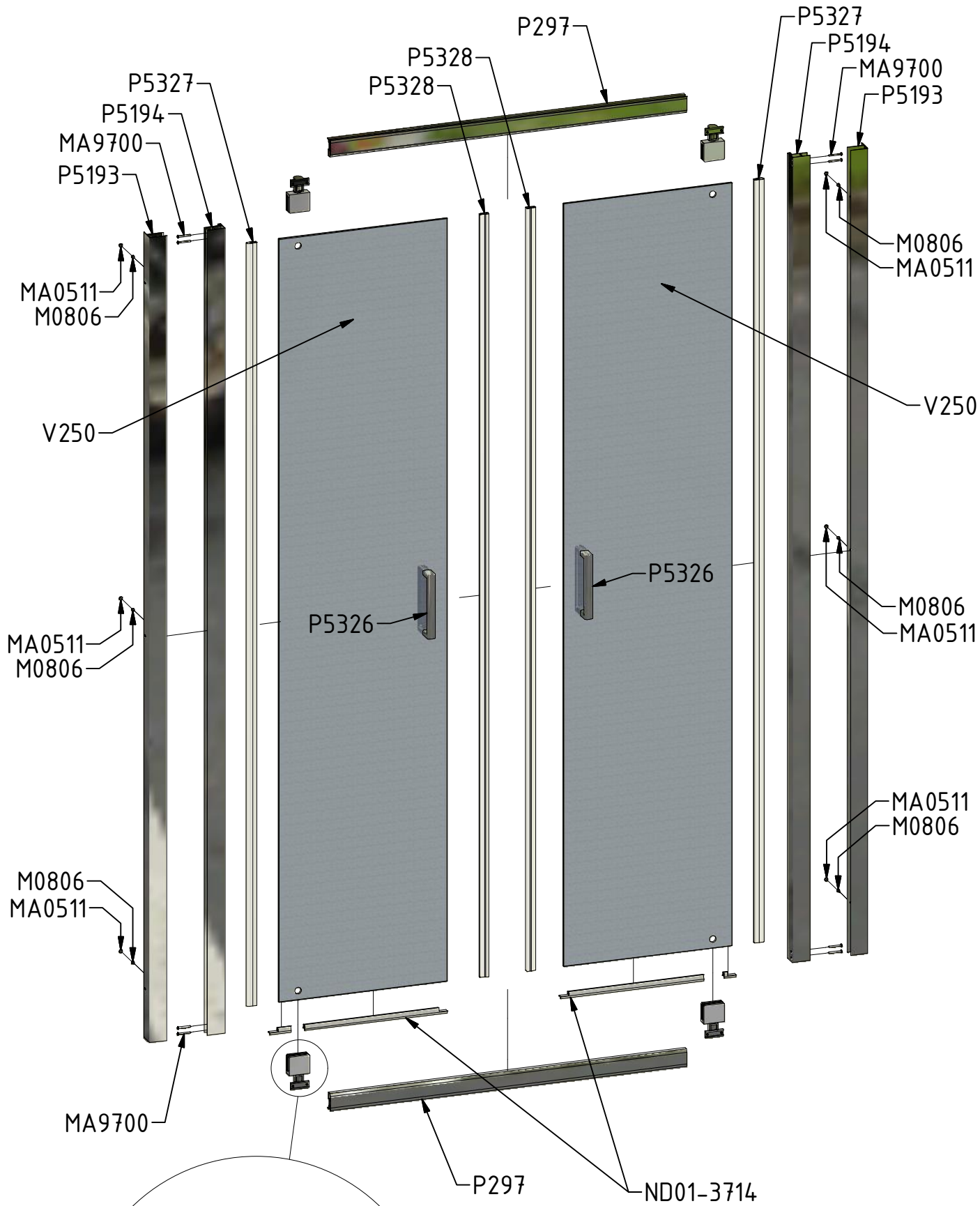


Q 6x









V250	800	Transparent	ND02-0853
	900		ND02-0854
P297	800	brillant	P5219
	900		P5220