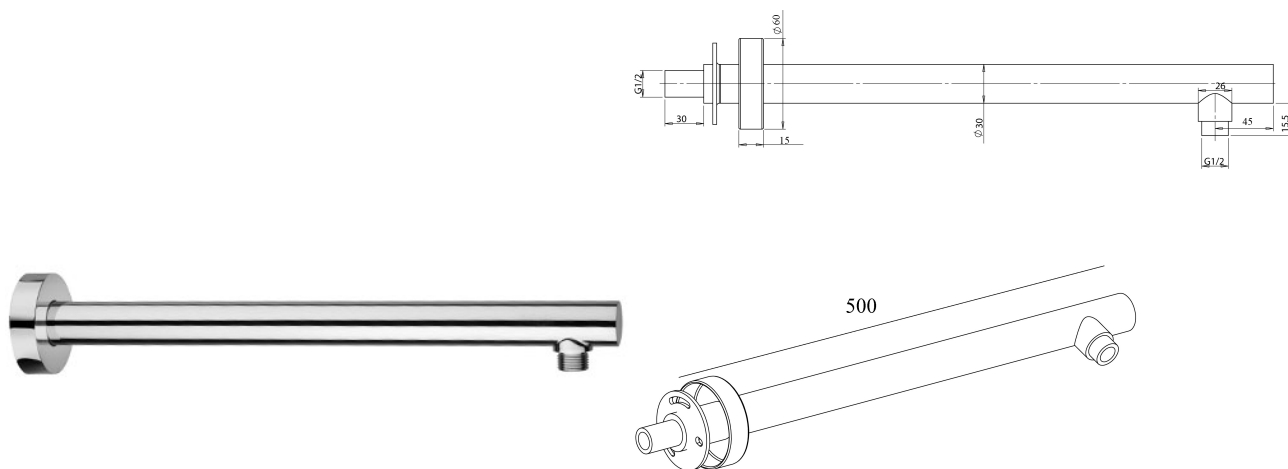


BRAS MURAL COX RENFORCE LONGUEUR 500 MM



Ref : **G0062A** | 150.00 € PPHT

Finition : **Chrome**

Caractéristiques techniques :

Section : Ø 30 mm
Longueur : 500 mm