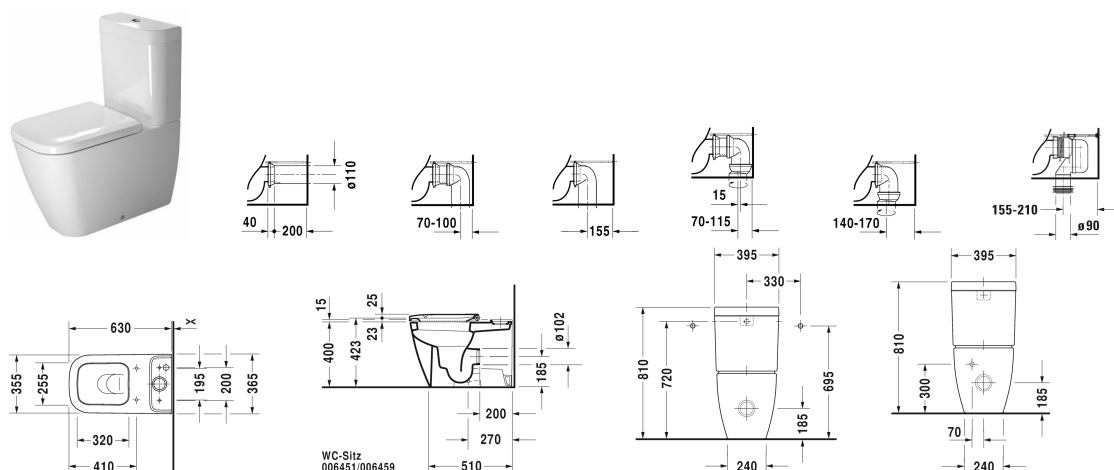


Happy D.2 Cuvette sur pied pour réservoir # 213409..00 / 213409..00

| < 365 mm > |



Cuvette sur pied pour réservoir	Dimension	Poids	Référence
pour réservoir (à commander séparément), à fond creux, évacuation pour Set de raccordement Vario, évacuation horizontale ou verticale de 70 - 170 mm, longueur réglable, ainsi que pour Coude d'évacuation Vario, évacuation verticale de 155 - 210 mm, fixations incluses, UWL classe 1			
Finitions			
00 Blanc 20 HygieneGlaze (un émail céramique aux propriétés antibactériennes quasi illimitées dans le temps)			
Variante			
◆ 4,5 L	365 x 630 mm	37,800 kg	213409..00
◆ 4,5 L	365 x 630 mm	37,800 kg	213409..00
Avec le traitement de surface WonderGliss, les céramiques sanitaires restent propres et belles pendant longtemps. Lorsque vous commandez WonderGliss, merci d'ajouter un "1" en onzième position de la référence.			
Accessoires			
Coude d'évacuation Vario pour évacuation verticale	Ø 100 mm	0,700 kg	899025
Set de raccordement Vario vidage inclus	Ø 110 mm	1,500 kg	001422
Produits assortis			
Réservoir , 395 x 160 mm	395 x 160 mm		093400
Réservoir pour alimentation par le dessous à gauche, 395 x 160 mm	395 x 160 mm		093410
Abattant amovible, charnières inox, sans amortisseur de fermeture,			006451

Happy D.2 Cuvette sur pied pour réservoir # 213409..00 /
213409..00

|< 365 mm >|

Abattant amovible, charnières inox, avec amortisseur de fermeture,		006459
Réservoir pour alimentation par le dessous à gauche, version GB, 395 x 160 mm	395 x 160 mm	093415

Nos croquis indiquent toutes les dimensions nécessaires, en tenant compte des tolérances standard. Ces dimensions sont indicatives. Les dimensions exactes ne peuvent être prises que sur le produit fini.