

FILTRE A TAMIS FONTE EPOXY A BRIDES PN16 ACS

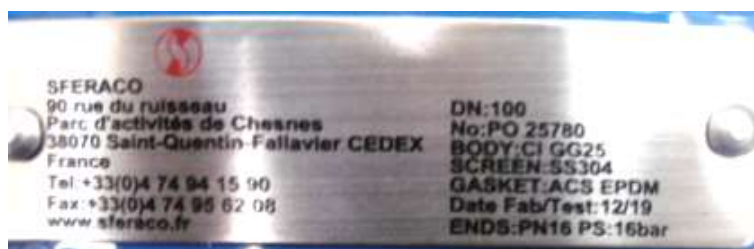
EVOLUTION PRODUIT



Attention nos filtres à tamis 233 ACS évoluent

Actuellement 2 modèles sont en stock (suivant les DN) avec des dimensions et des diamètres de bouchons différents

Marquage ancien modèle :



Marquage nouveau modèle :



A Terme seul le nouveau modèle sera disponible (page 2 à 9)

FILTRE A TAMIS FONTE EPOXY A BRIDES PN16 ACS

Filtre à tamis en Y ACS fonte à brides PN16 pour la filtration de réseaux d'eau potable, d'adduction d'eau, assainissement, traitement des eaux et irrigation.

Filtre avec tamis inox démontable et chapeau boulonné.

Bouchon de purge taraudé BSP permettant le montage d'une vanne de rinçage (à partir du DN50).

NOUVEAU



Dimensions : DN40 au DN400
Raccordement : A brides RF PN10/16
Température Mini : -10°C
Température Maxi : +80°C
Pression Maxi : 16 Bars
Caractéristiques : Tamis inox démontable
Chapeau boulonné avec bouchon de purge
Peinture époxy

Matière : Fonte EN GJS-450-15

FILTRE A TAMIS FONTE EPOXY A BRIDES PN16 ACS

CARACTERISTIQUES :

- Tamis inox démontable
- A brides R.F. PN10/16
- Montage horizontal ou vertical avec fluide descendant (respecter le sens de passage indiqué sur le corps par une flèche)
- Filtration 1,5 mm du DN40 au 80, 2 mm du DN100 au 300 et 3 mm du DN350 au 400
- Chapeau boulonné avec bouchon de purge taraudage BSP
- Possibilité d'équiper avec une vanne de rinçage (Ref.528)
- Peinture époxy épaisseur 150 µ, couleur bleue RAL 5005

UTILISATION :

- Pour réseaux d'adduction d'eau, assainissement, traitement des eaux et irrigation
- Température mini admissible Ts : - 10°C
- Température maxi admissible Ts :+ 80°C
- Pression maxi admissible Ps : 16 bars pour modèles PN16 et 10 bars pour modèles PN10

COEFFICIENT DE DEBIT Kv (M3 / h) :

DN	40	50	65	80	100	125	150	200	250	300	350	400
Kv (m3/h)	40	41	71	94	136	188	253	505	1017	1338	1509	1961

CALCUL DE PERTES DE CHARGES THEORIQUES :

$$\Delta p = (Q / K_v)^2 \times SG$$

Q : débit en m³/h

Δp : Perte de charge en bar

SG : gravité spécifique (= 1 pour de l'eau)

Kv : coefficient de débit, volume d'eau en m³/h qui passe au travers de la vanne et pour lequel la perte de charge sera de 1 bar à 20°C.

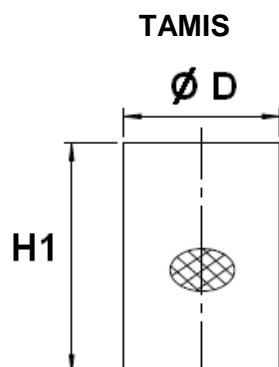
FILTRE A TAMIS FONTE EPOXY A BRIDES PN16 ACS

GAMME :

- Filtre fonte à tamis inox à brides R.F. PN10/16 du DN 40 au DN 400 **Ref.233**
- Filtre fonte à tamis inox à brides R.F. PN10/16 avec vanne de rinçage NF du DN50 au DN300 **Ref.233053 à 233304**
- Vanne de rinçage NF Mâle – Femelle **Ref. 528**

Exemple de montage avec vanne de rinçage NF :



FILTRE A TAMIS FONTE EPOXY A BRIDES PN16 ACS
REPARABILITE :

JOINT TORIQUE DE BOUCHON

JOINT TORIQUE DE CHAPEAU


		DN	50	65	80	100	125
Tamis	Dimensions	Ø D x H1	57 x 97	76 x 119	91 x 139	112 x 157	137 x 194
	Filtration	Maille	1.5			2	
	Ref.		9802701	9802702	9802703	9802704	9802705
Joint de bouchon	Dimensions	Ø Bi x Ø Bt	19x2.65				25x2.65
	Ref.		9802733				9802734
Joint de Chapeau	Dimensions	Ø Di x Ø Dt	63x5	85x5	104x5.1	125x6	150x6
	Ref.		9802721	9802722	9802723	9802724	9802725

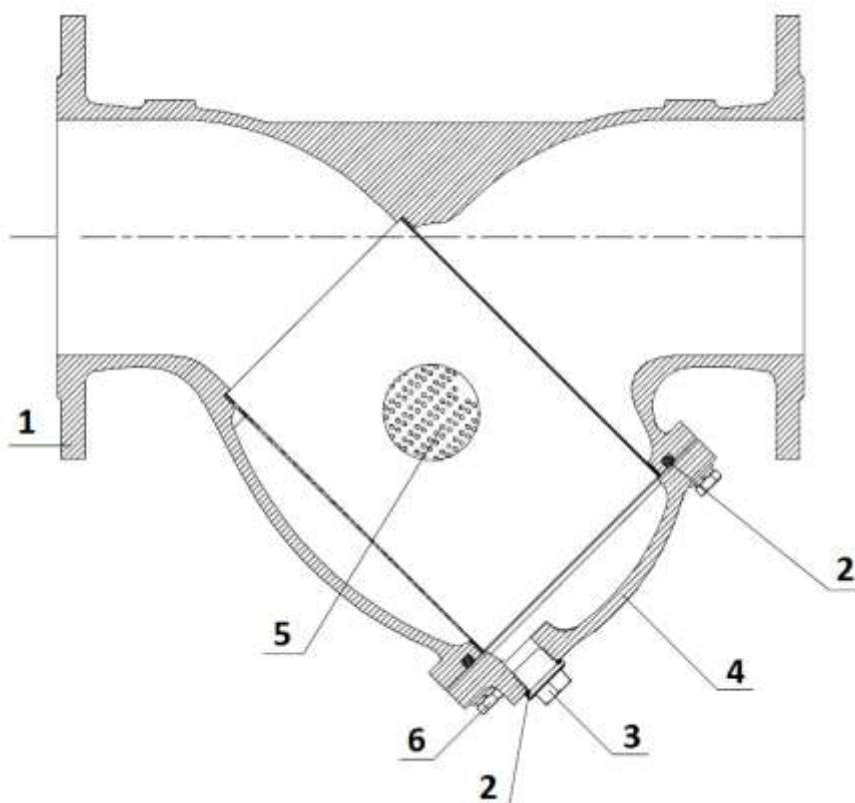
		DN	150	200	250	300	350	400
Tamis	Dimensions	Ø D x H1	163 x 234	218 x 311	264 x 359	318 x 409	382 x 487	427 x 537
	Filtration	Maille	2				3	
	Ref.		9802706	9802707	9802708	9802709	9802710	9802711
Joint de bouchon	Dimensions	Ø Bi x Ø Bt	25x2.65					
	Ref.		9802734					
Joint de chapeau	Dimensions	Ø Di x Ø Dt	175x7	224x7	280x7	330x8.6	392x10	438x10
	Ref.		9802726	9802727	9802728	9802729	9802730	9802731



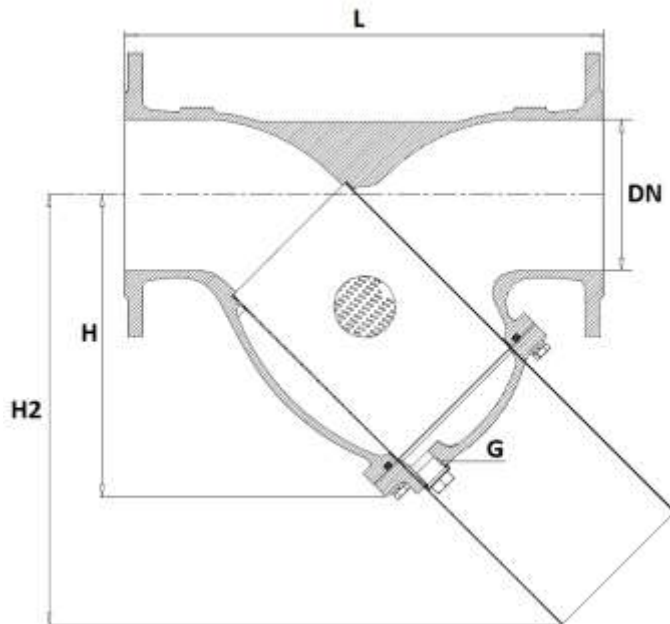
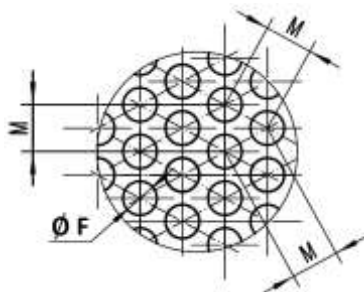
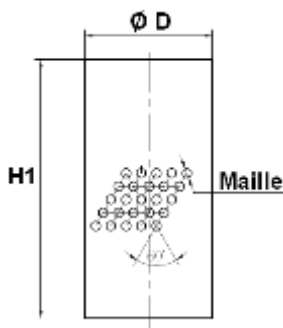
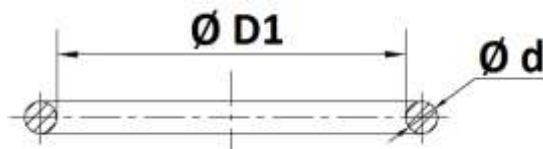
Attention, les codes ci-dessus concernent le modèle actuel avec la plaque d'identification ci-dessus (pour les pièces détachées d'une autre version, merci de nous consulter)

FILTRE A TAMIS FONTE EPOXY A BRIDES PN16 ACS

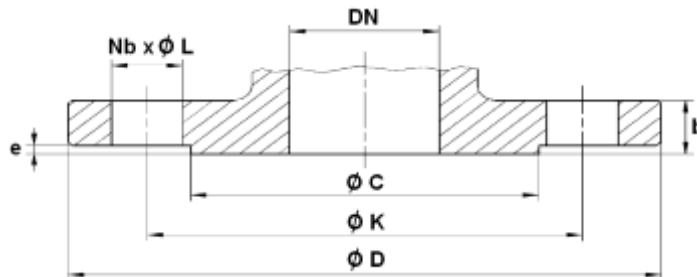
NOMENCLATURE :



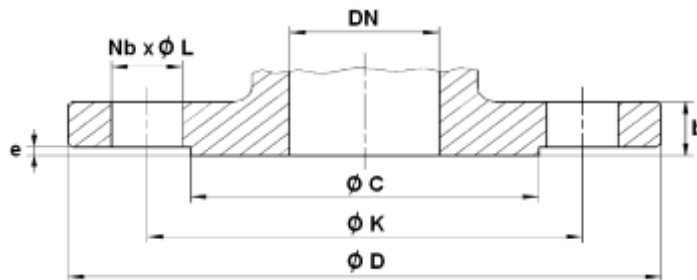
Repère	Désignation	Matériaux
1	Corps	Fonte EN GJS-450-15
2	Joint torique (chapeau et bouchon)	EPDM ACS
3	Purge (du DN50 au 400)	Inox AISI 304
4	Chapeau	Fonte EN GJS-450-15
5	Tamis	Inox AISI 304
6	Visserie	

FILTRE A TAMIS FONTE EPOXY A BRIDES PN16 ACS
DIMENSIONS (en mm) :

Dimensions tamis :

Dimensions Joint Chapeau :


DN	50	65	80	100	125	150	200	250	300	350	400	
L	230	290	310	350	400	480	600	730	850	980	1100	
H	125	155	182	220	260	308	400	440	540	620	685	
H2	180	220	260	310	365	435	585	660	780	910	1000	
G (purge)	1/2"					3/4"						
Ø D	57	76	91	112	137	163	218	264	318	382	427	
H1	97	119	139	157	194	234	311	359	409	487	537	
Maille (Ø F)	1.5			2					3			
M	3			4					5.5			
Ø D1 x Ø d	63x5	85x5	104x5.1	125x6	150x6	175x7	224x7	280x7	330x8.6	392x10	438x10	
Poids (en Kg)	6.6	9.1	12	17	26.2	35	58	92.5	143	208	280	
Ref.	233050	233065	233080	233100	233125	233150	233200	233250	233300	233350	233400	

FILTRE A TAMIS FONTE EPOXY A BRIDES PN16 ACS
DIMENSIONS BRIDES PN10 (en mm) :


PN	PN10				
DN	200	250	300	350	400
Ø C	266	319	370	429	480
Ø D	340	400	455	505	565
Ø K	295	350	400	460	515
Nb x Ø L	8 x 23	12 x 23	12 x 23	16 x 23	16 x 28
b	30	32	32	26.5	28
e	3	3	4	4	4
Ref.	233200	233250	233300	233350	233400

DIMENSIONS BRIDES PN16 (en mm) :


PN	PN10/16							PN16				
DN	40	50	65	80	100	125	150	200	250	300	350	400
Ø C	84	99	114	132	156	184	211	266	319	370	429	480
Ø D	150	165	185	200	220	250	285	340	400	455	520	580
Ø K	110	125	145	160	180	210	240	295	355	410	470	525
Nb x Ø L	4 x 19	4 x 19	4 x 19	8 x 19	8 x 19	8 x 19	8 x 23	12 x 23	12 x 28	12 x 28	16 x 28	16 x 31
b	18	20	20	22	24	26	26	30	32	32	26.5	28
e	3	3	3	3	3	3	3	3	3	4	4	4
Ref.	233040	233050	233065	233080	233100	233125	233150	233201	233251	233301		

FILTRE A TAMIS FONTE EPOXY A BRIDES PN16 ACS

NORMALISATIONS :

- Fabricant certifié ISO 9001 : 2015
- DIRECTIVE 2014/68/UE : Produits exclus de la directive (article 1, § 2b)
- Tests d'étanchéité suivant la norme ISO 5208
- Ecartement suivant la norme EN 558 Série 1 (DIN 3202-1 F1 – NF 29354)
- Brides R.F. suivant la norme EN 1092-2 PN10/16
- Attestation de conformité sanitaire **A.C.S. N° 24 ACC LY 759**

POSITIONS DE MONTAGE :

Montage Vertical (fluide descendant)



Montage Horizontal



PRECONISATIONS : Les avis et conseils, les indications techniques, les propositions, que nous pouvons être amenés à donner ou à faire, n'impliquent de notre part aucune garantie. Il ne nous appartient pas d'apprécier les cahiers des charges ou descriptifs fournis. Il appartient au client de vérifier l'adéquation entre le choix du matériel et les conditions réelles d'utilisation.

FILTRE A TAMIS FONTE EPOXY A BRIDES PN16 ACS

Filtre à tamis en Y ACS fonte à brides PN16 pour la filtration de réseaux d'eau potable, d'adduction d'eau, assainissement, traitement des eaux et irrigation.

Filtre avec tamis inox démontable et chapeau boulonné.

Bouchon de purge taraudé BSP permettant le montage d'une vanne de rinçage (à partir du DN50).



Dimensions : DN40 au DN400
Raccordement : A brides RF PN10/16
Température Mini : -10°C
Température Maxi : +80°C
Pression Maxi : 16 Bars
Caractéristiques : Tamis inox démontable
Chapeau boulonné avec bouchon de purge
Peinture époxy

Matière : Fonte EN GJL-250

FILTRE A TAMIS FONTE EPOXY A BRIDES PN16 ACS

CARACTERISTIQUES :

- Tamis inox démontable
- A brides R.F. PN10/16
- Montage horizontal ou vertical avec fluide descendant (respecter le sens de passage indiqué sur le corps par une flèche)
- Filtration 1,5 mm du DN40 au 80, 2 mm du DN100 au 300 et 3 mm du DN350 au 400
- Chapeau boulonné avec bouchon de purge taraudage BSP
- Possibilité d'équiper avec une vanne de rinçage (Ref.528)
- Peinture époxy épaisseur 150 µ, couleur bleue RAL 5005

UTILISATION :

- Pour réseaux d'adduction d'eau, assainissement, traitement des eaux et irrigation
- Température mini admissible Ts : - 10°C
- Température maxi admissible Ts :+ 80°C
- Pression maxi admissible Ps : 16 bars pour modèles PN16 et 10 bars pour modèles PN10

COEFFICIENT DE DEBIT Kv (M3 / h) :

DN	40	50	65	80	100	125	150	200	250	300	350	400
Kv (m3/h)	40	41	71	94	136	188	253	505	1017	1338	1509	1961

CALCUL DE PERTES DE CHARGES THEORIQUES :

$$\Delta p = (Q / Kv)^2 \times SG$$

Q : débit en m³/h

Δp : Perte de charge en bar

SG : gravité spécifique (= 1 pour de l'eau)

Kv : coefficient de débit, volume d'eau en m³/h qui passe au travers de la vanne et pour lequel la perte de charge sera de 1 bar à 20°C.

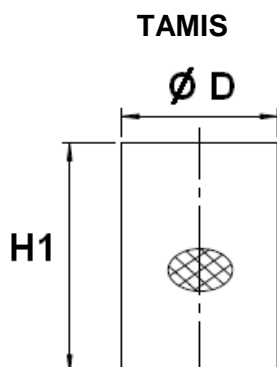
FILTRE A TAMIS FONTE EPOXY A BRIDES PN16 ACS

GAMME :

- Filtre fonte à tamis inox à brides R.F. PN10/16 du DN 40 au DN 400 **Ref.233**
- Filtre fonte à tamis inox à brides R.F. PN10/16 avec vanne de rinçage NF du DN50 au DN300 **Ref.233053 à 233304**
- Vanne de rinçage NF Mâle – Femelle **Ref. 528**

Exemple de montage avec vanne de rinçage NF :

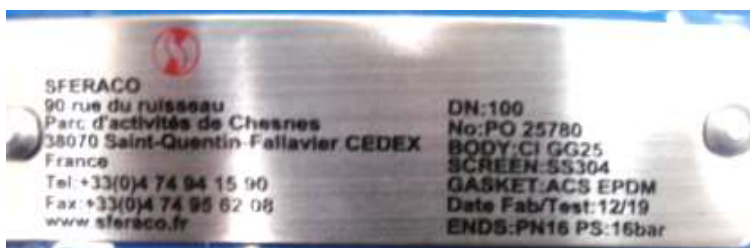


FILTRE A TAMIS FONTE EPOXY A BRIDES PN16 ACS
REPARABILITE :

JOINT TORIQUE DE BOUCHON

JOINT TORIQUE DE CHAPEAU


		DN	40	50	65	80	100	125	
Tamis	Dimensions	Ø D x H1	47 x 83	57 x 97	76 x 119	91 x 139	112 x 157	137 x 194	
	Filtration	Maille	1.5				2		
	Ref.		9802700	9802701	9802702	9802703	9802704	9802705	
Joint de bouchon	Dimensions	Ø Bi x Ø Bt	-	13x2.65	19x2.65			25x2.65	
	Ref		-	9802732	9802733			9802734	
Joint de Chapeau	Dimensions	Ø Di x Ø Dt	50x4	63x5	85x5	104x5.1	125x6	150x6	
	Ref.		9802720	9802721	9802722	9802723	9802724	9802725	

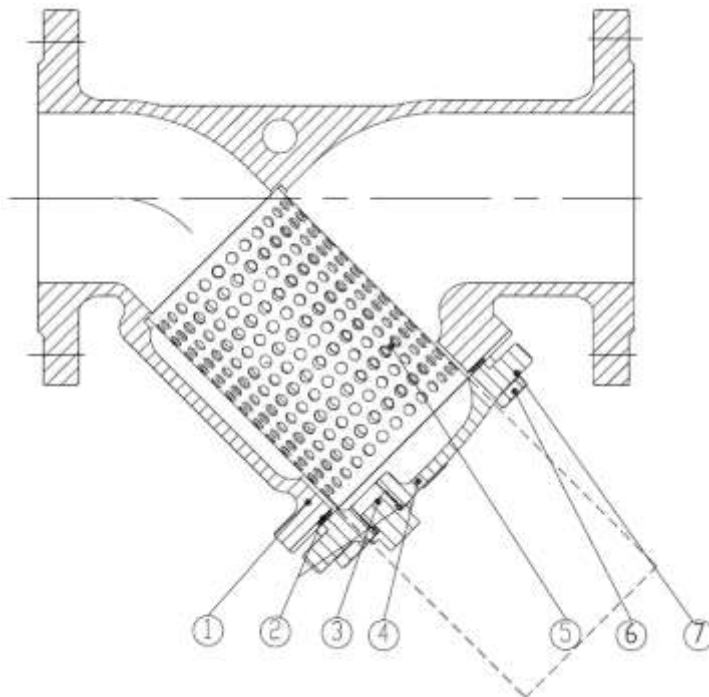
		DN	150	200	250	300	350	400	
Tamis	Dimensions	Ø D x H1	163 x 234	218 x 311	264 x 359	318 x 409	382 x 487	427 x 537	
	Filtration	Maille	2				3		
	Ref.		9802706	9802707	9802708	9802709	9802710	9802711	
Joint de bouchon	Dimensions	Ø Bi x Ø Bt	25x2.65		29x2.65		47x3.55		
	Ref.		9802734		9802735		9802736		
Joint de chapeau	Dimensions	Ø Di x Ø Dt	175x7	224x7	280x7	330x8.6	392x10	438x10	
	Ref.		9802726	9802727	9802728	9802729	9802730	9802731	



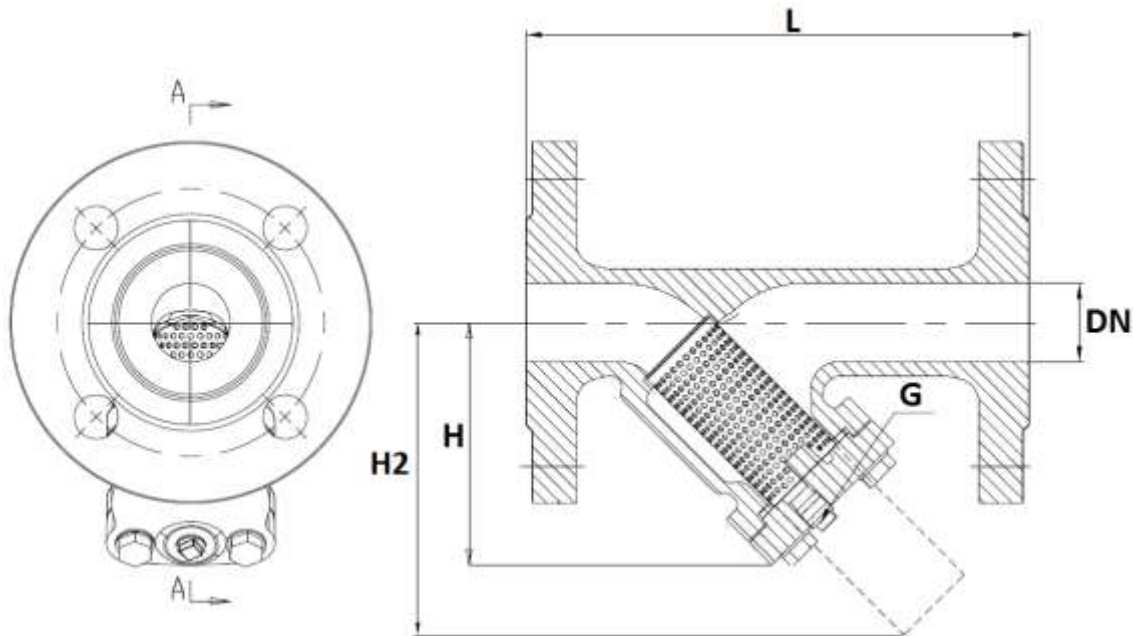
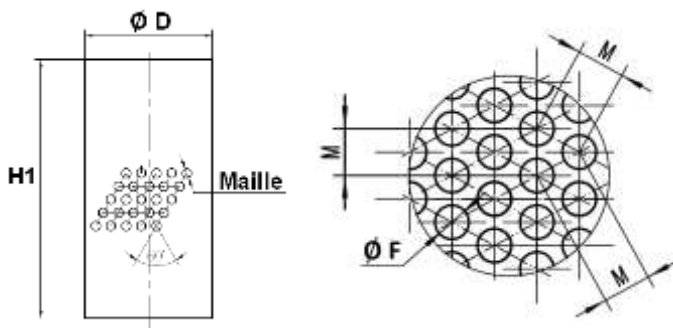
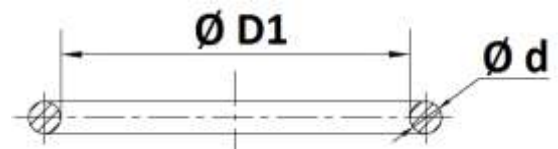
Attention, les codes ci-dessus concernent le modèle actuel avec la plaque d'identification ci-dessus (pour les pièces détachées d'une autre version, merci de nous consulter)

FILTRE A TAMIS FONTE EPOXY A BRIDES PN16 ACS

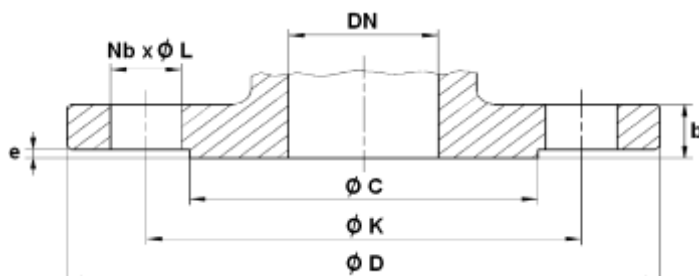
NOMENCLATURE :



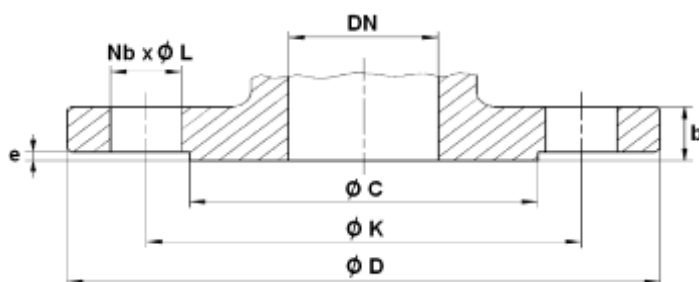
Repère	Désignation	Matériaux DN40-300	Matériaux DN350-400
1	Corps	Fonte EN GJL-250	Fonte EN GJS-500-7
2	Joint torique (chapeau et bouchon)	EPDM ACS	
3	Purge (du DN50 au 400)	Inox AISI 304	
4	Chapeau	Fonte EN GJL-250	Fonte EN GJS-500-7
5	Tamis	Inox AISI 304	
6	Vis		
7	Rondelle		

FILTRE A TAMIS FONTE EPOXY A BRIDES PN16 ACS
DIMENSIONS (en mm) :

Dimensions tamis :

Dimensions Joint Chapeau :


DN	40	50	65	80	100	125	150	200	250	300	350	400
L	200	230	290	310	350	400	480	600	730	850	980	1100
H	111	137.2	164.6	190	222.9	261.3	306.9	377.9	438.2	510.9	606	692.3
H2	154.5	180.7	225.3	264.8	294.9	357.6	429.2	558.3	657	768.6	890.2	1009.4
G (purge)	Non	3/8"	1/2"	1/2"	1/2"	3/4"	3/4"	3/4"	1"	1"	2"	2"
Ø D	47	57	76	91	112	137	163	218	264	318	382	427
H1	83	97	119	139	157	194	234	311	359	409	487	537
Maille (Ø F)	1.5				2				3			
M	3				4				5.5			
Ø D1 x Ø d	50x4	63x5	85x5	104x5.1	125x6	150x6	175x7	224x7	280x7	330x8.6	392x10	438x10
Poids (en Kg)	5.67	8.5	11.7	15.2	21.9	30.8	43.9	76	115	169.5	223	320
Ref.	233040	233050	233065	233080	233100	233125	233150	233200	233250	233300	233350	233400

FILTRE A TAMIS FONTE EPOXY A BRIDES PN16 ACS
DIMENSIONS BRIDES PN10 (en mm) :


PN	PN10				
DN	200	250	300	350	400
Ø C	266	319	370	429	480
Ø D	340	405	460	520	580
Ø K	295	350	400	460	515
Nb x Ø L	8 x 23	12 x 23	12 x 23	16 x 23	16 x 28
b	30	32	32	26.5	28
e	3	3	4	4	4
Ref.	233200	233250	233300	233350	233400

DIMENSIONS BRIDES PN16 (en mm) :


PN	PN10/16							PN16				
DN	40	50	65	80	100	125	150	200	250	300	350	400
Ø C	84	99	114	132	156	184	211	266	319	370	429	480
Ø D	150	165	185	200	220	250	285	340	405	460	520	580
Ø K	110	125	145	160	180	210	240	295	355	410	470	525
Nb x Ø L	4 x 19	4 x 19	4 x 19	8 x 19	8 x 19	8 x 19	8 x 23	12 x 23	12 x 28	12 x 28	16 x 28	16 x 31
b	18	20	20	22	24	26	26	30	32	32	26.5	28
e	3	3	3	3	3	3	3	3	3	4	4	4
Ref.	233040	233050	233065	233080	233100	233125	233150	233201	233251	233301		

FILTRE A TAMIS FONTE EPOXY A BRIDES PN16 ACS

NORMALISATIONS :

- Fabricant certifié ISO 9001 : 2015
- DIRECTIVE 2014/68/UE : Produits exclus de la directive (article 1, § 2b)
- Tests d'étanchéité suivant la norme ISO 5208
- Ecartement suivant la norme EN 558 Série 1 (DIN 3202-1 F1 – NF 29354)
- Brides R.F. suivant la norme EN 1092-2 PN10/16
- Attestation de conformité sanitaire **A.C.S. N° 19 ACC LY 827**

POSITIONS DE MONTAGE :

Montage Vertical (fluide descendant)



Montage Horizontal



PRECONISATIONS : Les avis et conseils, les indications techniques, les propositions, que nous pouvons être amenés à donner ou à faire, n'impliquent de notre part aucune garantie. Il ne nous appartient pas d'apprécier les cahiers des charges ou descriptifs fournis. Il appartient au client de vérifier l'adéquation entre le choix du matériel et les conditions réelles d'utilisation.