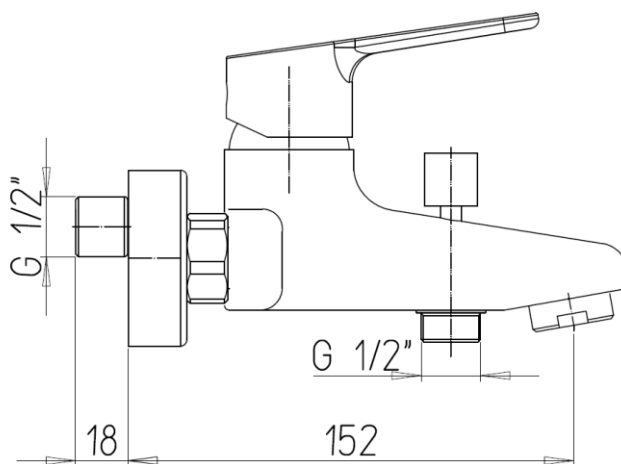


Mitigeur bain/douche mural

3772F.7 – EZCR111



Caractéristiques du produit : Code Richardson 3772.7 – Code Paini EZCR111

Gamme Confort

Normes : NF – E3/1 C2-A2-U3

GE3 : Label H.L.M = H&E - CERQUAL = niveau H.Q.E note 3

Saillie du Bec : 152 mm

Entraxe 150 +/- 20 mm




Cartouche à disques céramique \varnothing 35 mm

Ouverture avec butée sensitive à 50% du débit

Clapets Antipollution sur le départ Douchette

Raccords excentrique et Rosaces laiton \varnothing 60mm

Avantages Client :

-  Conformité NF logements : H&E
-  Ouverture avec butée sensitive à 50% du Débit
-  Inverseur verrouillable = fonction douche a faible débit