

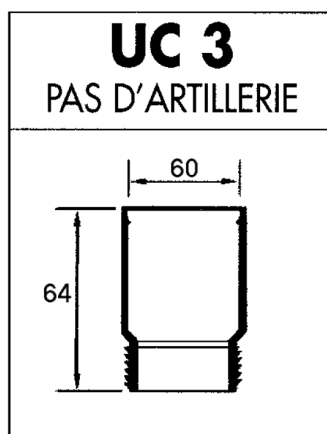


ROBINETTERIE EVACUATION

Union de raccordement Ø 40 mm filetage mâle pour cuvettes en céramique - 77255

Descriptif

Union pour raccordement des cuvettes en céramique en polyéthylène noir basse densité, une entrée femelle Ø 60mm, une sortie mâle fileté Ø 40mm. Hauteur totale (A) : 64mm. Garantie 5 ans contre vice de fabrication. Marque Saniserap type union de raccordement des cuvettes en céramique Ø 40mm REF : 77255 (anciennement UC 3D) ou équivalent approuvé.





FICHE TECHNIQUE

Informations complémentaires

Référence produit	77255
Ancienne référence	UC 3D
Marque	Saniserap
Garantie	5 ans
Matière	Polyéthylène basse densité
Dimension A (mm)	64
Dimension B (mm)	60
Diamètre extérieur	40
Spécificité 1	Union de raccordement
Spécificité 2	Ø 40 mm
Spécificité 3	Filetage Mâle
Conditionnement	1
Raccordement	Pas d'artillerie