

VICTORIA

B1H - paroi de baignoire avec Maxiclean

DIMENSIONS

Largeur 850 mm
Hauteur 1500 mm

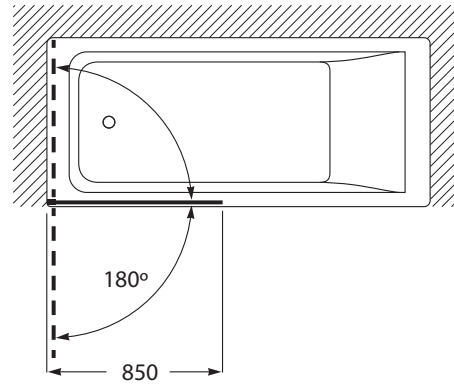
COULEURS ET FINITIONS



12 Verre transparent /
Profils chromé /
brillant



DESSINS TECHNIQUES



CARACTÉRISTIQUES

BIMUrl:

<https://www.bimobject.com/en/roca/product/M1993525DC0XXNMN>

Compatible avec: Baignoire

Compensation (mm): 10

Épaisseur du verre (mm): 6

Largeur maximale: 0

Largeur minimale d'installation (mm): 0

Longueur maximale d'installation (mm): 860

Longueur minimale d'installation (mm): 850

Radius de l'angle (mm): 0

Type de portes: Portes battantes 180°



MaxiClean