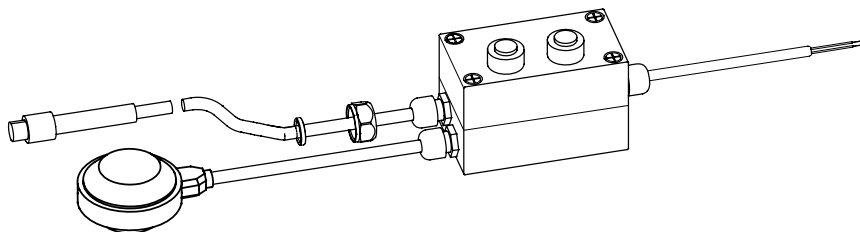
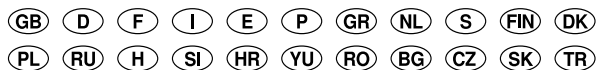


---

# Unilift AP12, AP35, AP50

## Control box

Installation and operating instructions





# Unilift AP12, AP35, AP50

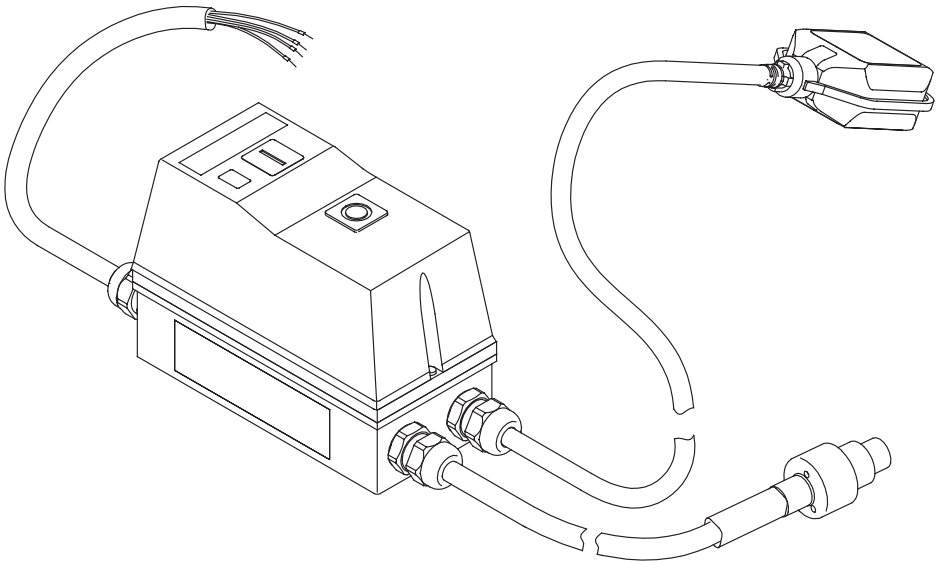
## Control box

Installation and operating instructions	4	GB
Montage- und Betriebsanleitung	6	D
Notice d'installation et d'entretien	8	F
Istruzioni di installazione e funzionamento	10	I
Instrucciones de instalación y funcionamiento	12	E
Instruções de instalação e funcionamento	14	P
Οδηγίες εγκατάστασης και λειτουργίας	16	GR
Installatie- en bedieningsinstructies	18	NL
Monterings- och driftsinstruktion	20	S
Asennus- ja käyttöohjeet	22	FIN
Monterings- og driftsinstruktion	24	DK
Instrukcja montażu i eksploatacji	26	PL
Руководство по монтажу и эксплуатации	28	RU
Szerelési és üzemeltetési utasítás	31	H
Navodilo za montažo in obratovanje	33	SI
Montažne i pogonske upute	35	HR
Uputstvo za montažu i upotrebu	37	YU
Instrucțiuni de instalare și utilizare	39	RO
Упътване за монтаж и експлоатация	41	BG
Montážní a provozní návod	43	CZ
Návod na montáž a prevádzku	45	SK
Montaj ve kullanım kılavuzu	47	TR

# UNILIFT AP, APB and APG

## Control box

Notice d'installation et de fonctionnement



### UNILIFT APG

Installation and operating instructions  
(all available languages)  
<http://net.grundfos.com/qri/92662011>



### UNILIFT AP12, AP35, AP50

Installation and operating instructions  
(all available languages)  
<http://net.grundfos.com/qri/96011045>



### UNILIFT AP35B, AP50B

Installation and operating instructions  
(all available languages)  
<http://net.grundfos.com/qri/96004693>



# UNILIFT AP, APB and APG

---

## Français (FR)

Notice d'installation et de fonctionnement . . . . . 4

# Français (FR) Notice d'installation et de fonctionnement

## Traduction de la version anglaise originale

### Sommaire

<b>1. Généralités</b>	<b>4</b>
1.1 Mentions de danger	4
1.2 Remarques	4
<b>2. Présentation du produit</b>	<b>5</b>
2.1 Description	5
2.2 Usage prévu	5
<b>3. Conditions d'installation</b>	<b>5</b>
<b>4. Branchement électrique</b>	<b>5</b>
4.1 Schéma de câblage	6
<b>5. Démarrage du produit</b>	<b>7</b>
5.1 Démarrage et arrêt de la pompe	7
5.2 Réinitialisation du relais thermique	7
<b>6. Fonctions de commande</b>	<b>7</b>
6.1 Panneau de commande	7
<b>7. Caractéristiques techniques</b>	<b>7</b>
<b>8. Maintenance</b>	<b>7</b>
<b>9. Maintenance</b>	<b>8</b>
<b>10. Mise au rebut</b>	<b>8</b>

## 1. Généralités

Cet appareil ne doit pas être utilisé par des enfants.

Les enfants ne sont pas autorisés à jouer avec ce produit.

Le nettoyage et la maintenance ne doivent pas être effectués par des enfants.

Les appareils peuvent être utilisés par des personnes ayant des capacités physiques, sensorielles ou mentales réduites, ainsi que par des personnes ayant un manque d'expérience et de connaissances. Cela implique qu'ils bénéficient d'une supervision ou d'instructions concernant l'utilisation de l'appareil en toute sécurité et qu'ils comprennent les risques encourus.

Lire attentivement ce document avant de procéder à l'installation. L'installation et le fonctionnement doivent être conformes à la réglementation locale et aux bonnes pratiques en vigueur.



## 1.1 Mentions de danger

Les symboles et les mentions de danger ci-dessous peuvent être mentionnés dans la notice d'installation et de fonctionnement, dans les consignes de sécurité et les instructions de maintenance Grundfos.



### DANGER

Signale une situation dangereuse qui, si elle n'est pas évitée, entraîne la mort ou des blessures graves.



### AVERTISSEMENT

Signale une situation dangereuse qui, si elle n'est pas évitée, peut entraîner la mort ou des blessures graves.



### ATTENTION

Signale une situation dangereuse qui, si elle n'est pas évitée, peut entraîner des blessures mineures ou modérées.

Les mentions de danger sont organisées de la manière suivante :

### TERME DE SIGNALLEMENT

#### Description du danger

Conséquence de la non-observance de l'avertissement

- Action pour éviter le danger.



## 1.2 Remarques

Les symboles et remarques ci-dessous peuvent apparaître dans la notice d'installation et de fonctionnement, dans les consignes de sécurité et de maintenance Grundfos.



Un cercle bleu ou gris autour d'un pictogramme blanc indique que des mesures doivent être prises.



Un cercle rouge ou gris avec une barre diagonale, autour d'un pictogramme noir éventuel, indique qu'une action est interdite ou doit être interrompue.



Si ces consignes de sécurité ne sont pas respectées, cela peut entraîner un dysfonctionnement ou endommager le matériel.

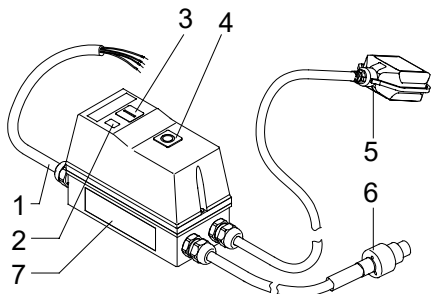


Conseils et astuces pour faciliter les opérations.

## 2. Présentation du produit

### 2.1 Description

Le boîtier de commande comprend des câbles et une armoire électrique contenant différents composants permettant de contrôler la pompe.



TM030284

Pos.	Description
1	Câble secteur
2	Voyant lumineux, fonctionnement
3	Bouton pression, <b>Start</b>
4	Bouton pression, <b>Stop/Reset</b>
5	Interrupteur à flotteur
6	Câble moteur <sup>1)</sup>
7	Plaque signalétique

1) Il existe trois types de câble :

- 1) UNILIFT AP12, AP35 et AP50
- 2) UNILIFT AP35B et AP50B
- 3) UNILIFT AP5.

### 2.2 Usage prévu

Le boîtier de commande est conçu pour protéger et permettre le démarrage/l'arrêt des types de pompe triphasée suivants :

- UNILIFT AP12
- UNILIFT AP35
- UNILIFT AP50
- UNILIFT AP35B
- UNILIFT AP50B
- UNILIFT AP5.

## 3. Conditions d'installation

Pour le réglage de l'interrupteur à flotteur, consulter la notice d'installation et de fonctionnement de la pompe.



Un produit qui n'est pas indiqué comme étant protégé contre le gel ne doit pas être laissé à l'extérieur par temps froid.

## 4. Branchement électrique

### AVERTISSEMENT

#### Choc électrique

Mort ou blessures graves



- Avant toute intervention sur le produit, couper l'alimentation électrique. S'assurer qu'elle ne risque pas d'être réenclenchée accidentellement.

### AVERTISSEMENT

#### Choc électrique

Mort ou blessures graves



- L'installation doit être équipée d'un dispositif à courant différentiel résiduel (DDR) avec un courant de déclenchement inférieur à 30 mA.

### AVERTISSEMENT

#### Choc électrique

Mort ou blessures graves



- S'assurer que la fiche fournie avec le produit est conforme à la réglementation locale.
- La fiche doit posséder un système de connexion PE identique à celui de la prise électrique. Sinon, utiliser un adaptateur approprié dans la mesure où la réglementation locale l'autorise.

### AVERTISSEMENT

#### Choc électrique

Mort ou blessures graves



- Les câbles d'alimentation sans fiche doivent être rattachés à un sectionneur incorporé à l'installation fixe selon les principes de câblage locaux.
- Si le câble d'alimentation est endommagé, il doit être remplacé par le fabricant, son agent de maintenance ou un personnel qualifié et autorisé.

**PRÉCAUTIONS**

**Choc électrique**

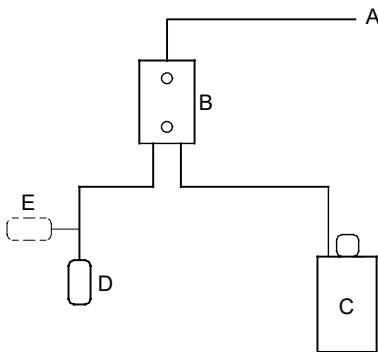
Blessures corporelles mineures à modérées



- Vérifier que la fréquence et la tension indiquées sur la plaque signalétique de la pompe correspondent à l'alimentation électrique sur laquelle elle sera branchée.



Le boîtier de commande doit être reliée à un interrupteur principal externe. Si la pompe n'est pas installée à proximité de l'interrupteur, celui-ci doit être cadenassable.



TM011267

*Schéma blocs pour le régulateur de niveau*

Pos.	Description
A	Alimentation électrique
B	Boîtier de commande
C	Pompe
D	Contrôleur de niveau ouvert
E	Contrôleur de niveau fermé

**4.1 Schéma de câblage**

**AVERTISSEMENT**

**Choc électrique**

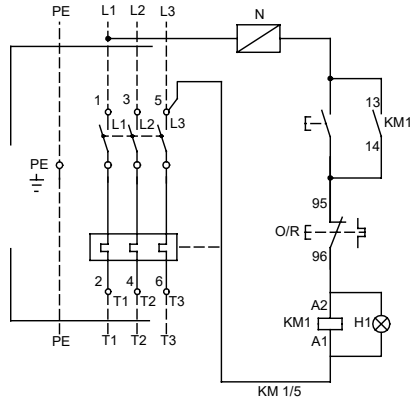
Mort ou blessures graves



- Avant toute intervention sur le produit, couper l'alimentation électrique.

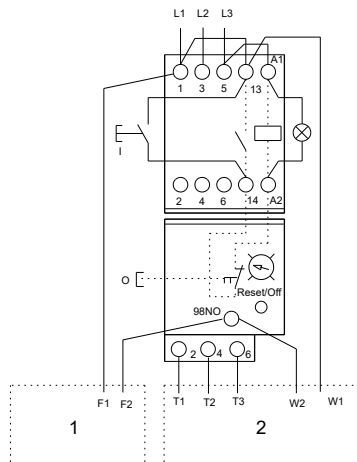


L'utilisateur ou l'installateur est responsable de la conformité de la mise à la terre et de la protection.



TM030287

*Schéma du boîtier de commande UNILIFT AP, APB*



TM082186

*Schéma du boîtier de commande UNILIFT APG*

Pos.	Description
1	Interrupteur à flotteur
2	Moteur

## 5. Démarrage du produit

Le boîtier de commande comprend un contacteur triphasé avec relais thermique. Le contacteur est enclenché et arrêté par un interrupteur à flotteur, permettant ainsi de démarrer et d'arrêter la pompe. Lorsque que le contact est fait dans l'interrupteur à flotteur, le contacteur s'active et la pompe démarre.

### 5.1 Démarrage et arrêt de la pompe

1. Appuyer sur le bouton **Start**.
  - a. Si le contact de l'interrupteur à flotteur est enclenché, la pompe démarre.
  - b. Si le contact de l'interrupteur à flotteur est déclenché, la pompe ne démarre pas.
2. Appuyer sur le bouton **Stop/Reset**.
  - a. Si le contact de l'interrupteur à flotteur est enclenché, la pompe s'arrête.
  - b. Si le contact de l'interrupteur à flotteur est déclenché, la pompe s'arrête.

### 5.2 Réinitialisation du relais thermique

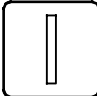

Si le relais thermique s'est activé, il peut être réinitialisé en appuyant brièvement sur le bouton. Appuyer sur le bouton **Stop/Reset**.

- Si le contact de l'interrupteur à flotteur est déclenché, le relais thermique est enclenché, mais la pompe ne démarre pas.
- Si le contact de l'interrupteur à flotteur est enclenché, le relais thermique est enclenché, et la pompe démarre.

## 6. Fonctions de commande

### 6.1 Panneau de commande

Le boîtier de commande est équipé de deux boutons : l'un pour démarrer la pompe et l'autre pour arrêter la pompe et réinitialiser le relais thermique.

Symbole	Description
	TM030285 Bouton <b>Start</b> pour la pompe
	TM030286 Bouton <b>Stop/Reset</b> pour la pompe

## 7. Caractéristiques techniques

Indice de protection	IP65 (IEC 60529)
Température min/max	0 à 40 °C

## 8. Maintenance

### AVERTISSEMENT

#### Choc électrique

Mort ou blessures graves



- Avant toute intervention sur le produit, couper l'alimentation électrique.
- S'assurer qu'elle ne risque pas d'être réenclenchée accidentellement.

### AVERTISSEMENT

#### Choc électrique

Mort ou blessures graves



- Les branchements électriques doivent être réalisés par un électricien agréé conformément à la réglementation locale.

Vérifier le branchement de toutes les connexions électriques à l'intérieur du boîtier de commande une fois par an.

## 9. Maintenance

Aucune pièce détachée n'est disponible pour le boîtier de commande.

## 10. Mise au rebut

Ce produit ou les pièces le composant doivent être mis au rebut dans le respect de l'environnement.

1. Utiliser le service de collecte des déchets public ou privé.
2. Si ce n'est pas possible, contacter Grundfos ou le réparateur agréé le plus proche.



Le pictogramme représentant une poubelle à roulettes barrée apposé sur le produit signifie que celui-ci ne doit pas être jeté avec les ordures ménagères. Lorsqu'un produit marqué de ce pictogramme atteint sa fin de vie, l'apporter à un point de collecte désigné par les autorités locales compétentes. Le tri sélectif et le recyclage de tels produits participent à la protection de l'environnement et à la préservation de la santé des personnes.

---

Voir également les informations relatives à la fin de vie du produit sur [www.grundfos.com/product-recycling](http://www.grundfos.com/product-recycling)

**Argentina**

Bombas GRUNDFOS de Argentina S.A.  
Ruta Panamericana km. 37.500 Industiun  
1619 - Garin Pcia. de B.A.  
Tel.: +54-3327 414 444  
Fax: +54-3327 45 3190

**Australia**

GRUNDFOS Pumps Pty. Ltd.  
P.O. Box 2040  
Regency Park  
South Australia 5942  
Tel.: +61-8-8461-4611  
Fax: +61-8-8340-0155

**Austria**

GRUNDFOS Pumpen Vertrieb  
Ges.m.b.H.  
Grundfosstraße 2  
A-5082 Grödig/Salzburg  
Tel.: +43-6246-883-0  
Fax: +43-6246-883-30

**Belgium**

N.V. GRUNDFOS Bellux S.A.  
Boomssesteenweg 81-83  
B-2630 Aartselaar  
Tel.: +32-3-870 7300  
Fax: +32-3-870 7301

**Bosnia and Herzegovina**

GRUNDFOS Sarajevo  
Zmaja od Bosne 7-7A  
BiH-71000 Sarajevo  
Tel.: +387 33 592 480  
Fax: +387 33 590 465  
www.ba.grundfos.com  
E-mail: grundfos@bih.net.ba

**Brazil**

BOMBAS GRUNDFOS DO BRASIL  
Av. Humberto de Alencar Castelo  
Branco, 630  
CEP 09850 - 300  
São Bernardo do Campo - SP  
Tel.: +55-11 4393 5533  
Fax: +55-11 4343 5015

**Bulgaria**

Grundfos Bulgaria EOOD  
Slatina District  
Iztocna Tangenta street no. 100  
BG - 1592 Sofia  
Tel.: +359 2 49 22 200  
Fax: +359 2 49 22 201  
E-mail: bulgaria@grundfos.bg

**Canada**

GRUNDFOS Canada inc.  
2941 Brighton Road  
Oakville, Ontario  
L6H 6C9  
Tel.: +1-905 829 9533  
Fax: +1-905 829 9512

**China**

GRUNDFOS Pumps (Shanghai) Co. Ltd.  
10F The Hub, No. 33 Suhong Road  
Minhang District  
Shanghai 201106 PRC  
Tel.: +86 21 612 252 22  
Fax: +86 21 612 253 33

**Columbia**

GRUNDFOS Colombia S.A.S.  
Km 1.5 vía Siberia-Cota Conj. Potrero  
Chico,  
Parque Empresarial Arcos de Cota Bo. 1A.  
Cota, Cundinamarca  
Tel.: +57(1)-2913444  
Fax: +57(1)-8764586

**Croatia**

GRUNDFOS CROATIA d.o.o.  
Buzinski prilaz 38, Buzin  
HR-10010 Zagreb  
Tel.: +385 1 6595 400  
Fax: +385 1 6595 499  
www.hr.grundfos.com

**Czech Republic**

GRUNDFOS Sales Czechia and Slovakia  
s.r.o.  
Čajkovského 21  
779 00 Olomouc  
Tel.: +420-585-716 111

**Denmark**

GRUNDFOS DK A/S  
Martin Bachs Vej 3  
DK-8850 Bjerringbro  
Tel.: +45-87 50 50 50  
Fax: +45-87 50 51 51  
E-mail: info\_GDK@grundfos.com  
www.grundfos.com/DK

**Estonia**

GRUNDFOS Pumps Eestii OÜ  
Peterburi tee 92G  
11415 Tallinn  
Tel.: + 372 606 1690  
Fax: + 372 606 1691

**Finland**

OY GRUNDFOS Pumput AB  
Trukkikujua 1  
FI-01360 Vantaa  
Tel.: +358-(0) 207 889 500

**France**

Pompes GRUNDFOS Distribution S.A.  
Parc d'Activités de Chesnes  
57, rue de Malacombe  
F-38290 St. Quentin Fallavier (Lyon)  
Tel.: +33-4 74 82 15 15  
Fax: +33-4 74 94 10 51

**Germany**

GRUNDFOS GMBH  
Schlüterstr. 33  
40699 Erkrath  
Tel.: +49-(0) 211 929 69-0  
Fax: +49-(0) 211 929 69-3799  
E-mail: infoservice@grundfos.de  
Service in Deutschland:  
kundendienst@grundfos.de

**Greece**

GRUNDFOS Hellas A.E.B.E.  
20th km. Athinon-Markopoulou Av.  
P.O. Box 71  
GR-19002 Peania  
Tel.: +0030-210-66 83 400  
Fax: +0030-210-66 46 273

**Hong Kong**

GRUNDFOS Pumps (Hong Kong) Ltd.  
Unit 1, Ground floor, Siu Wai industrial  
Centre  
29-33 Wing Hong Street & 68 King Lam  
Street, Cheung Sha Wan  
Kowloon  
Tel.: +852-27861706 / 27861741  
Fax: +852-27858664

**Hungary**

GRUNDFOS South East Europe Kft.  
Tópark u. 8  
H-2045 Törökbalint  
Tel.: +36-23 511 110  
Fax: +36-23 511 111

**India**

GRUNDFOS Pumps india Private Limited  
118 Old Mahabalipuram Road  
Thoraipakkam  
Chennai 600 097  
Tel.: +91-44 2496 6800

**Indonesia**

PT GRUNDFOS Pompa  
Graha intrub Lt. 2 & 3  
Jl. Cililitan Besar No.454. Makasar,  
Jakarta Timur  
ID-Jakarta 13650  
Tel.: +62 21-469-51900  
Fax: +62 21-460 6910 / 460 6901

**Ireland**

GRUNDFOS (Ireland) Ltd.  
Unit A, Merrywell Business Park  
Ballymount Road Lower  
Dublin 12  
Tel.: +353-1-4089 800  
Fax: +353-1-4089 830

**Italy**

GRUNDFOS Pompe Italia S.r.l.  
Via Gran Sasso 4  
I-20060 Truccazzano (Milano)  
Tel.: +39-02-95838112  
Fax: +39-02-95309290 / 95838461

**Japan**

GRUNDFOS Pumps K.K.  
1-2-3, Shin-Miyakoda, Kita-ku  
Hamamatsu  
431-2103 Japan  
Tel.: +81 53 428 4760  
Fax: +81 53 428 5005

**Kazakhstan**

Grundfos Kazakhstan LLP  
7' Kyz-Zhibek Str., Kok-Tobe micr.  
KZ-050020 Almaty Kazakhstan  
Tel.: +7 (727) 227-98-55/56

**Korea**

GRUNDFOS Pumps Korea Ltd.  
6th Floor, Aju Building 679-5  
Yeoksam-dong, Kangnam-ku, 135-916  
Seoul, Korea  
Tel.: +82-2-5317 600  
Fax: +82-2-5633 725

**Latvia**

SIA GRUNDFOS Pumps Latvia  
Deglava biznesa centrs  
Augusta Deglava ielā 60  
LV-1035, Rīga,  
Tel.: + 371 714 9640, 7 149 641  
Fax: + 371 914 9646

**Lithuania**

GRUNDFOS Pumps UAB  
Smolensko g. 6  
LT-03201 Vilnius  
Tel.: +370 52 395 430  
Fax: +370 52 395 431

**Malaysia**

GRUNDFOS Pumps Sdn. Bhd.  
7 Jalan Peguam U1/25  
Glenmarie Industrial Park  
40150 Shah Alam, Selangor  
Tel.: +60-3-5569 2922  
Fax: +60-3-5569 2866

**Mexico**

Bombas GRUNDFOS de México  
S.A. de C.V.  
Boulevard TLC No. 15  
Parque industrial Stiva Aeropuerto  
Apodaca, N.L. 66600  
Tel.: +52-81-8144 4000  
Fax: +52-81-8144 4010

**Netherlands**

GRUNDFOS Netherlands  
Veluwezoom 35  
1326 AE Almere  
Postbus 22015  
1302 CA ALMERE  
Tel.: +31-88-478 6336  
Fax: +31-88-478 6332  
E-mail: info\_gnl@grundfos.com

**New Zealand**

GRUNDFOS Pumps NZ Ltd.  
17 Beatrice Tinsley Crescent  
North Harbour Industrial Estate  
Albany, Auckland  
Tel.: +64-9-415 3240  
Fax: +64-9-415 3250

**Norway**

GRUNDFOS Pumper A/S  
Strømsveien 344  
Postboks 235, Leirdal  
N-1011 Oslo  
Tel.: +47-22 90 47 00  
Fax: +47-22 32 21 50

**Poland**

GRUNDFOS Pompy Sp. z o.o.  
ul. Klonowa 23  
Baranowo k. Poznania  
PL-62-081 Przeźmierowo  
Tel.: (+48-61) 650 13 00  
Fax: (+48-61) 650 13 50

**Portugal**

Bombas GRUNDFOS Portugal, S.A.  
Rua Calvet de Magalhães, 241  
Apartado 1079  
P-2770-153 Paço de Arcos  
Tel.: +351-21-440 76 00  
Fax: +351-21-440 76 90

**Romania**

GRUNDFOS Pompe România SRL  
S-PARK BUSINESS CENTER, Clădirea  
A2, etaj 2  
Str. Tipografilor, Nr. 11-15, Sector 1, Cod  
013714  
București, Romania  
Tel.: 004 021 2004 100  
E-mail: romania@grundfos.ro

**Serbia**

Grundfos Srbija d.o.o.  
Orladijskih brigada 90b  
11070 Novi Beograd  
Tel.: +381 11 2258 740  
Fax: +381 11 2281 769  
www.rs.grundfos.com

**Singapore**

GRUNDFOS (Singapore) Pte. Ltd.  
25 Jalan Tukang  
Singapore 619264  
Tel.: +65-6681 9688  
Fax: +65-6681 9689

**Slovakia**

GRUNDFOS s.r.o.  
Prievozská 4D 821 09 BRATISLAVA  
Tel.: +421 2 5020 1426  
sk.grundfos.com

**Slovenia**

GRUNDFOS LJUBLJANA, d.o.o.  
Leskoškova 9e, 1122 Ljubljana  
Tel.: +386 (0) 1 568 06 10  
Fax: +386 (0) 1 568 06 19  
E-mail: tehnika-si@grundfos.com

**South Africa**

GRUNDFOS (PTY) LTD  
16 Lascelles Drive, Meadowbrook Estate  
1609 Germiston, Johannesburg  
Tel.: (+27) 10 248 6000  
Fax: (+27) 10 248 6002  
E-mail: lgradidge@grundfos.com

**Spain**

Bombas GRUNDFOS España S.A.  
Camino de la Fuentecilla, s/n  
E-28110 Algete (Madrid)  
Tel.: +34-91-848 8800  
Fax: +34-91-628 0465

**Sweden**

GRUNDFOS AB  
Box 333 (Lunnagårdsgatan 6)  
431 24 Mölndal  
Tel.: +46 31 332 23 000  
Fax: +46 31 331 94 60

**Switzerland**

GRUNDFOS Pumpen AG  
Bruggacherstrasse 10  
CH-8117 Fällanden/ZH  
Tel.: +41-44-806 8111  
Fax: +41-44-806 8115

**Taiwan**

GRUNDFOS Pumps (Taiwan) Ltd.  
7 Floor, 219 Min-Chuan Road  
Taichung, Taiwan, R.O.C.  
Tel.: +886-4-2305 0868  
Fax: +886-4-2305 0878

**Thailand**

GRUNDFOS (Thailand) Ltd.  
92 Chaloe Phrakiat Rama 9 Road  
Dokmai, Pravej, Bangkok 10250  
Tel.: +66-2-725 8999  
Fax: +66-2-725 8998

**Turkey**

GRUNDFOS POMPA San. ve Tic. Ltd.  
Stl.  
Gebze Organize Sanayi Bölgesi  
Ihsan dede Caddesi  
2. yol 200, Sokak No. 204  
41490 Gebze/ Kocaeli  
Tel.: +90 - 262-679 7979  
Fax: +90 - 262-679 7905  
E-mail: satis@grundfos.com

**Ukraine**

ТОВ "ГРУНДФОС УКРАЇНА"  
Бізнес Центр Європа  
Столичне шосе, 103  
м. Київ, 03131, Україна  
Tel.: (+38 044) 237 04 00  
Fax: (+38 044) 237 04 01  
E-mail: ukraine@grundfos.com

**United Arab Emirates**

GRUNDFOS Gulf Distribution  
P.O. Box 16768  
Jebel Ali Free Zone, Dubai  
Tel.: +971 4 8815 166  
Fax: +971 4 8815 136

**United Kingdom**

GRUNDFOS Pumps Ltd.  
Grovebury Road  
Leighton Buzzard/Beds. LU7 4TL  
Tel.: +44-1525-850000  
Fax: +44-1525-850011

**U.S.A.**

Global Headquarters for WU  
856 Koomey Road  
Brookshire, Texas 77423 USA  
Phone: +1-630-236-5500

**Uzbekistan**

Grundfos Tashkent, Uzbekistan  
The Representative Office of Grundfos  
Kazakhstan in Uzbekistan  
38a, Oybek street, Tashkent  
Tel.: (+998) 71 150 3290 / 71 150 3291  
Fax: (+998) 71 150 3292

<b>96428009 05.2024</b>
-------------------------

ECM: 1394305
--------------

[www.grundfos.com](http://www.grundfos.com)

**GRUNDFOS** 

Trademarks displayed in this material, including but not limited to Grundfos and the Grundfos logo, are registered trademarks owned by The Grundfos Group. © 2024 Grundfos Holding A/S, all rights reserved.

**Denmark**

GRUNDFOS DK A/S  
Martin Bachs Vej 3  
DK-8850 Bjerringbro  
Tlf.: +45-87 50 50 50  
Telefax: +45-87 50 51 51  
E-mail: info\_GDK@grundfos.com  
www.grundfos.com/DK

**Albania**

COALB sh.p.k.  
Rr.Dervish Hekali N.1  
AL-Tirana  
Phone: +355 42 22727  
Telefax: +355 42 22727

**Argentina**

Bombas GRUNDFOS de Argentina S.A.  
Ruta Panamericana km. 37.500 Lote 3A4  
1619 - Garin  
Pcia. de Buenos Aires  
Phone: +54-3327.414.444  
Telefax: +54-3327.411.111

**Australia**

GRUNDFOS Pumps Pty. Ltd.  
P.O. Box 2040  
Regency Park  
South Australia 5942  
Phone: +61-8-8461-4611  
e-mail: info@service@grundfos.de  
Service in Deutschland:  
e-mail: kundendienst@grundfos.de

**Austria**

GRUNDFOS Pumpen Vertrieb Ges.m.b.H.  
Gründofstraße 2  
A-5082 Grödig/Salzburg  
Tel.: +43-6246-883-0  
Telefax: +43-6246-883-30

**Belgium**

N.V. GRUNDFOS Bellux S.A.  
Boomssesteenweg 81-83  
B-2630 Aartselaar  
Tel.: +32-3-870 7300  
Télécopie: +32-3-870 7301

**Belorussia**

Представительство ГРУНДФОС в  
Минске  
220090 Минск ул.Олешина 14  
Телефон: (8632) 62-40-49  
Факс: (8632) 62-40-49

**Bosnia/Herzegovina**

GRUNDFOS Sarajevo  
Paromlinska br. 16,  
BIH-71000 Sarajevo  
Phone: +387 33 713290  
Telefax: +387 33 231795

**Brazil**

GRUNDFOS do Brasil Ltda.  
Rua Tomazina 106  
CEP 83325 - 040  
Pinhais - PR  
Phone: +55-41 668 3555  
Phone: +55-41 668 3554

**Bulgaria**

GRUNDFOS Pumpen Vertrieb  
Representative Office - Bulgaria  
Bulgaria, 1421 Sofia  
Lozometz District  
105-107 Arsenatski blvd.  
Phone: +359 2963 3820, 2963 5653  
Telefax: +359 2963 1305

**Canada**

GRUNDFOS Canada Inc.  
2941 Brighton Road  
Oakville, Ontario  
L6H 6C9  
Phone: +1-905 829 9533  
Telefax: +1-905 829 9512

**China**

GRUNDFOS Pumps (Shanghai) Co. Ltd.  
22 Floor, Xin Hua Lian Building  
755-775 Huai Hai Rd, (M)  
Shanghai 200020  
PRC  
Phone: +86-512-67 61 11 80  
Telefax: +86-512-67 61 81 67

**Croatia**

GRUNDFOS predstavništvo Zagreb  
Radoslava Cimermana 64a  
HR-10000 Zagreb  
Phone: +385 1 6595 400  
Telefax: +385 1 6595 499

**Czech Republic**

GRUNDFOS s.r.o.  
Čajkovského 21  
779 00 Olomouc  
Phone: +420-585-716 111  
Telefax: +420-585-438 906

**Estonia**

GRUNDFOS Pumps Eesti OÜ  
Peturiburi tee 44  
11415 Tallinn  
Tel.: + 372 606 1690  
Fax: + 372 606 1691

**Finland**

OY GRUNDFOS Pumput AB  
Mestarintie 11  
Piispankylä  
FIN-01730 Vantaa (Helsinki)  
Phone: +358-9 878 9150  
Telefax: +358-9 878 9150

**France**

Pompes GRUNDFOS Distribution S.A.  
Parc d'Activités de Cheneses  
57, rue de Malacombes  
F-38290 St. Quentin Fallavier (Lyon)  
Tel.: +33-4-74 82 15 15  
Télécopie: +33-4-74 94 10 51

**Germany**

GRUNDFOS GMBH  
Schlüterstr. 33  
40699 Erkrath  
Tel.: +49-(0) 211 929 69-0  
Telefax: +49-(0) 211 929 69-3799  
e-mail: info@service@grundfos.de  
Service in Deutschland:  
e-mail: kundendienst@grundfos.de

**Greece**

GRUNDFOS Hellas A.E.B.E.  
20th km. Athinon-Markopoulou Av.  
P.O. Box 71  
GR-19002 Peania  
Phone: +0030-210-66 83 400  
Telefax: +0030-210-66 46 273

**Hong Kong**

GRUNDFOS Pumps (Hong Kong) Ltd.  
Unit 1, Ground floor  
Siu Wai Industrial Centre  
29-33 Wing Hong Street &  
68 King Lam Street, Cheung Sha Wan  
Kowloon  
Phone: +852-27861706/27861741  
Telefax: +852-27858664

**Hungary**

GRUNDFOS Hungaria Kft.  
Park u. 8  
H-2045 Torókbalint,  
Phone: +36-23 511 111  
Telefax: +36-23 511 111

**India**

GRUNDFOS Pumps India Private Limited  
Flat A, Ground Floor  
61/62 Chammers Aptmt  
Chammers Road  
Chennai 600 028  
Phone: +91 44 432 3487  
Telefax: +91-44 432 3489

**Indonesia**

PT GRUNDFOS Pompa  
Jl. Rawasumur III, Blok III / CC-1  
Kawasan Industri, Pulogadung  
Jakarta 13930  
Phone: +62-21-460 6909  
Telefax: +62-21-460 6910/460 6901

**Ireland**

GRUNDFOS (Ireland) Ltd.  
Unit 34, Stillorgan Industrial Park  
Blackrock  
County Dublin  
Phone: +353-1-2954926  
Telefax: +353-1-2954739

**Italy**

GRUNDFOS Pompe Italia S.r.l.  
Via Gran Sasso 4  
I-20060 Truccezzano (Milano)  
Tel.: +39-02-9683112  
Telefax: +39-02-963009/95838461

**Japan**

GRUNDFOS Pumps K.K.  
1-2-3, Shin Miyukoda  
Hamamatsu City  
Shizuoka pref. 431-21  
Phone: +81-53-428 4760  
Telefax: +81-53-484 1014

**Korea**

GRUNDFOS Pumps Korea Ltd.  
6th Floor, Aju Building 679-5  
Yeoksam-dong, Kangnam-ku, 135-916  
Seoul, Korea  
Phone: +82-2-5317 600  
Telefax: +82-2-5633 725

**Latvia**

SIA GRUNDFOS Pumps Latvia  
Deglava biznesa centrs  
Augusta Dzelgava iela 60, LV-1035, Rīga,  
Tālr.: + 371 714 9640, 7 149 641  
Fakss: + 371 914 9646

**Lithuania**

GRUNDFOS UAB  
Smolensko g. 6  
LT-03201 Vilnius  
Tel.: + 370 52 395 430  
Fax: + 370 52 395 431

**Macedonia**

MAKOTERM  
Dame Gruev Street 7  
MK-91000 Skopje  
Phone: +389 91 117733  
Telefax: +389 91 220100

**Malaysia**

GRUNDFOS Pumps Sdn. Bhd.  
7 Jalan Peguam U1/25  
Glenmarie Industrial Park  
40150 Shah Alam  
Selangor  
Phone: +60-3-5569 2922  
Telefax: +60-3-5569 2866

**Mexico**

Bombas GRUNDFOS de Mexico S.A. de  
C.V.  
Boulevard TLC No. 15  
Parque Industrial Stiva Aeropuerto  
Apodaca, N.L. 66600  
Mexico  
Phone: +52-81-8144 4000  
Telefax: +52-81-8144 4010

**Netherlands**

GRUNDFOS Nederland B.V.  
Postbus 104  
NL-1580 AC Weesp  
Tel.: +31-294-492 211  
Telefax: +31-294-492244/492299

**New Zealand**

GRUNDFOS Pumps NZ Ltd.  
17 Beatrice Tinsley Crescent  
North Harbour Industrial Estate  
Albany, Auckland  
Phone: +64-9-415 3240  
Telefax: +64-9-415 3250

**Norway**

GRUNDFOS Pumpor A/S  
Strømsveien 344  
Postboks 235, Leirald  
N-1011 Oslo  
Tlf.: +47-22 90 47 00  
Telefax: +47-22 32 21 50

**Poland**

GRUNDFOS Pompy Sp. z o.o.  
ul. Klonowa 23  
Baranowo k. Poznania  
PL-62-081 Przemierowo  
Phone: (+48-61) 650 13 00  
Telefax: (+48-61) 650 13 50

**Portugal**

Bombas GRUNDFOS Portugal, S.A.  
Rua Calvet de Magalhães, 241  
Apartado 1079  
P-2770-153 Paço de Arcos  
Tel.: +351-21-440 76 00  
Telefax: +351-21-440 76 90

**Republic of Moldova**

MOLDOCON S.R.L.  
Bd. Dacia 40/1  
MD-277062 Chishinau  
Phone: +373 2 542530  
Telefax: +373 2 542531

**Romania**

GRUNDFOS Pompe România SRL  
Bd. Biruintei, nr 103  
Pantelimon county iflow  
Phone: +40 21 200 4100  
Telefax: +40 21 200 4101  
E-mail: romania@grundfos.ro

**Russia**

ООО Грундфос  
Россия, 109544 Москва, Школьная 39  
Тел. (+7) 095 737 30 00, 564 88 00  
Факс (+7) 095 737 75 36, 564 88 11  
E-mail grundfos.moscow@grundfos.com

**Serbia and Montenegro**

GRUNDFOS Predstavništvo Beograd  
Dr. Milutina Ivkovića 2a/29  
YU-11000 Beograd  
Phone: +381 11 26 47 877, 11 26 47 496  
Telefax: +381 11 26 48 340

**Singapore**

GRUNDFOS (Singapore) Pte. Ltd.  
24 Tuas West Road  
Jurong Town  
Singapore 638381  
Phone: +65-6865 1222  
Telefax: +65-6861 8402

**Slovenia**

GRUNDFOS PUMPEN VERTRIEB  
Ges.m.b.H.,  
Podružnica Ljubljana  
Blatnica 1, SI-1236 Trzin  
Phone: +386 1 563 5338  
Telefax: +386 1 563 2068  
E-mail: slovenia@grundfos.si

**Spain**

Bombas GRUNDFOS España S.A.  
Camino de la Fuenteja, s/n  
E-28110 Algete (Madrid)  
Tel.: +34-91-848 8800  
Telefax: +34-91-628 0465

**Sweden**

GRUNDFOS AB  
Lunnagårdsgratan 6  
431 90 Molndal  
Tel.: +46-0771-32 23 00  
Telefax: +46-31 331 94 60

**Switzerland**

GRUNDFOS Pumpen AG  
Bruggacherstrasse 10  
CH-8117 Fallanden/ZH  
Tel.: +41-1-806 8111  
Telefax: +41-1-806 8115

**Taiwan**

GRUNDFOS Pumps (Taiwan) Ltd.  
7 Floor, 219 Min-Chuan Road  
Taichung, Taiwan, R.O.C.  
Phone: +886-4-2305 0868  
Telefax: +886-4-2305 0878

**Thailand**

GRUNDFOS (Thailand) Ltd.  
947/168 Moo 12, Bangna-Trad Rd., K.M. 3,  
Bangna, Phrakankong  
Bangkok 10260  
Phone: +66-2-744 1785 ... 91  
Telefax: +66-2-744 1775 ... 6

**Turkey**

GRUNDFOS POMPA San. ve Tic. Ltd. Sti.  
Gebze Organize Sanayi Bölgesi  
İhsan dede Caddesi  
2. yol 200. Sokak No. 204  
41490 Gebze/Kocaeli  
Phone: +90 - 262-679 7979  
Telefax: +90 - 262-679 7905  
E-mail: satis@grundfos.com

**Ukraine**

ТОВ ГРУНДФОС Україна  
ул. Владимирская, 71, оф. 45  
г. Киев, 01033, Украина,  
Тел. +380 44 289 4050  
Факс +380 44 289 4139

**United Arab Emirates**

GRUNDFOS Gulf Distribution  
P.O. Box 16788  
Jebel Ali Free Zone  
Dubai  
Phone: +971-4- 8815 166  
Telefax: +971-4-8815 136

**United Kingdom**

GRUNDFOS Pumps Ltd.  
Grovebury Road  
Leighton Buzzard/Beds, LU8 8TL  
Phone: +44-1525-850000  
Telefax: +44-1525-850011

**U.S.A.**

GRUNDFOS Pumps Corporation  
17100 West 118th Terrace  
Olathe, Kansas 66061  
Phone: +1-913-227-3400  
Telefax: +1-913-227-3500

**Uzbekistan**

Представительство ГРУНДФОС в  
Ташкенте  
700000 Ташкент ул.Усмана Носира 1-й  
тулик 5  
Телефон: (3712) 56-36-15  
Факс: (3712) 53-55-65

<b>96428009</b> 0705	<b>177</b>
Repl. 96428009 0305	