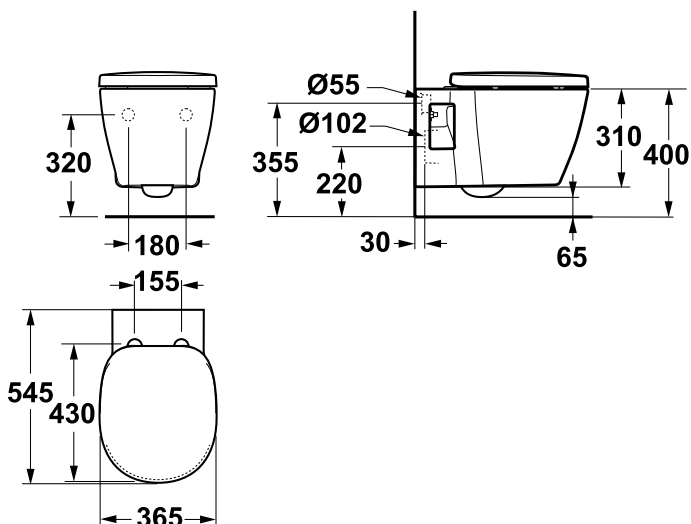


WC

Connect



Réf. : E719601



## Pack cuvette suspendue

Connect, pack cuvette suspendue. En porcelaine vitrifiée. Carénée. Bride fermée. Chasse directe. Alimentation indépendante - Blanc

Couleur: 01 - Blanc

Caractéristiques: .Abattant frein de chute

### Plus de détails sur le produit :

Type:	Pack WC
Montage:	Suspendu
Certifications :	NF
Poids net (kg) :	22,30
Matériau :	Porcelaine vitrifiée
Designer:	Studio Levien
Hauteur (mm) :	340
Largeur (mm) :	360
Profondeur (mm) :	540
Mécanisme de charnière :	Fermeture ralentie
Inclus dans le pack :	WC+Abattant
Forme:	Courbe