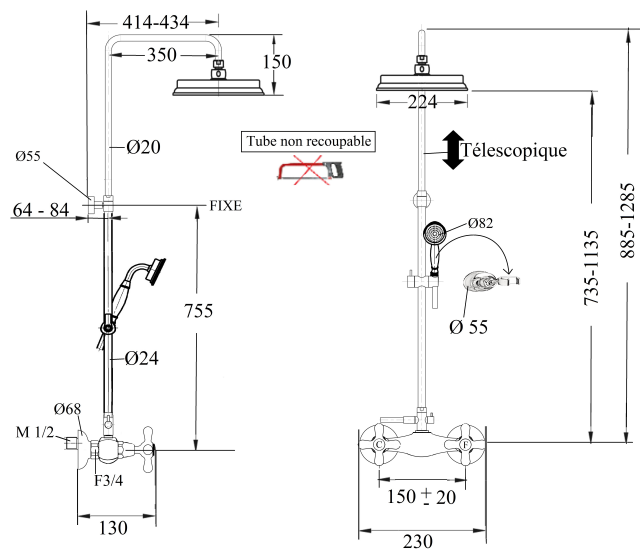


COLONNE DE DOUCHE MELANGEUR RETRO


Ref : **18CR909** | 837.00 € PPHT



Collection : **Tiffany**

Finition : **Chrome**

Débit : **12.0** l/min

Caractéristiques techniques :

Mélangeur eau chaude eau froide en laiton, entraxe 150 +/-20 mm

1 sortie haute mâle 3/4

Tube en laiton $\varnothing 24$ mm, à visser, avec inverseur en laiton 2 voies

Hauteur totale : mini 885 mm - maxi 1285 mm

Hauteur sous pomme : mini 735 mm - maxi 1135 mm

Fixation murale fixe : 755 mm (à l'axe du mitigeur)

Pomme de tête laiton $\varnothing 224$ mm, orientable, avec picots

anticalcaire. Douchette à main laiton $\varnothing 82$ mm, manche blanc en résine, avec

picots anticalcaire. Flexible 1,50 m Silverflex, antitorsion. Support douchette, 2

options, sur barre coulisseau ABS ou applique murale orientable en laiton. Les 2

options seront toujours livrées.

