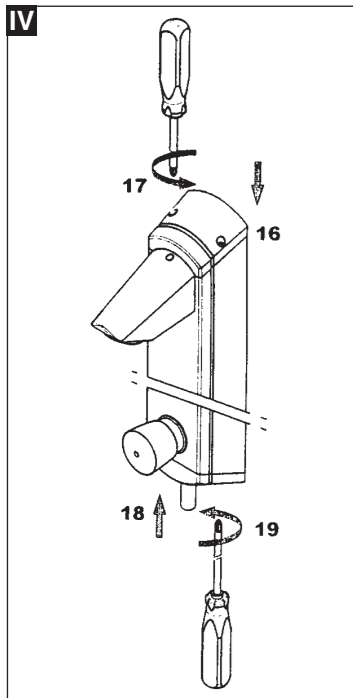
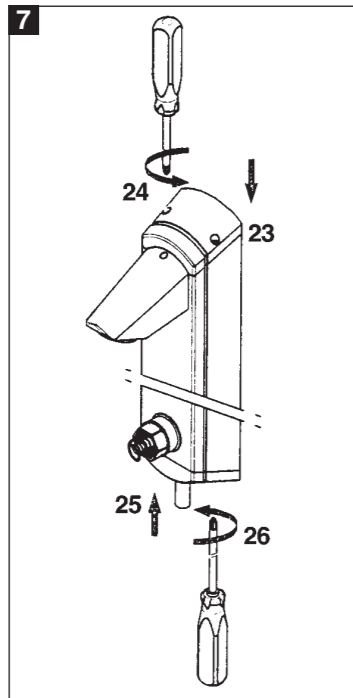


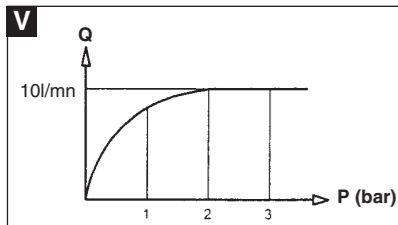
Réf. 38350



Réf. 38360



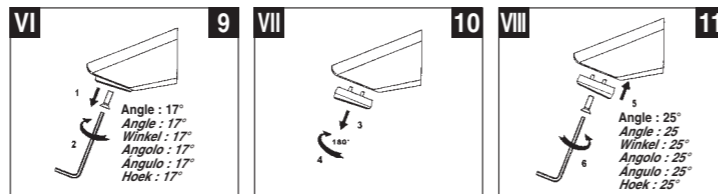
Réf. 38350



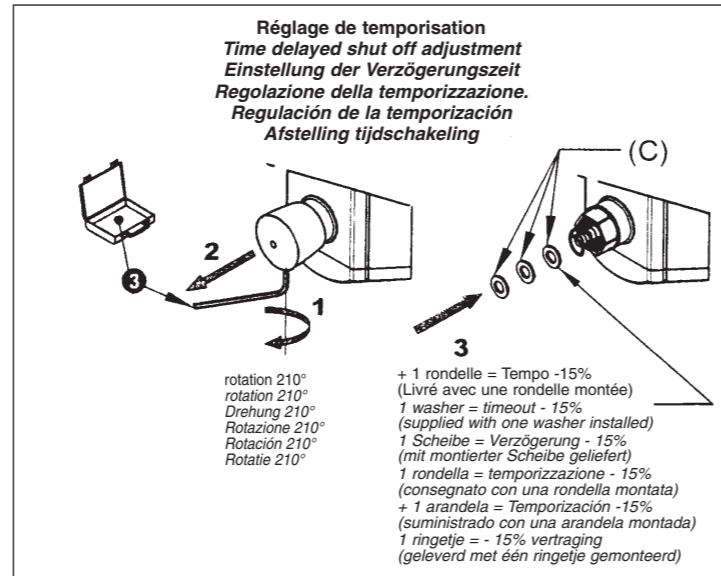
5
LIMITEUR DE DÉBIT
 (Intégré dans la pomme)
FLOW LIMITOR
 (built into the shower head)
MENGENREGLER
 (im Brausekopf)
LIMITATORE
 (incorporato nella cippola)
LIMITADOR DE CAUDAL
 (integrado en el rociador)
STRAALBEGRENZER
 (ingebouwd in de douchekep)

Réf. 38350

Pose et changement d'angle indexable grille de douche 17° / 25°
Shower heads placement and indexable angle change 17°/25°
Einbau und Winkeländerung einrastbar Duschgitter 17°/25°
Posa e cambiamento dell'angolo orientabile griglia della doccia 17°/25°
Instalación de cabezas y cambio de ángulo orientable 17° / 25°
Installatie en hoekverstelling koppelbaar aan doucherooster 17°/25°



pochette 5 grilles - réf. : 90191 - Pack of 5 heads - ref. : 90191 - Beutel mit 5 Gittern - bezug : 90191
 Busta con 5 griglie - rif. : 90191 - Paquete de 5 cabezas - ref. : 90191 - Zakje met 5 roosters - ref. : 90191



Réf. 38360

FRANCAIS

P 500 S° Prêt-à-poser
 alimentation par le bas
 réf : 38350

alimentation arrière
 réf : 38360

mise en service
 - Purger les canalisations.

ENGLISH

P 500 S° Ready to install
 Bottom supply
 ref : 38350

Rear supply
 ref : 38360

start up
 - drain pipes.

DEUTSCH

P 500 S° Einbaufertig
 Wasserversorgung nach unten
 bezug : 38350

Wasserversorgung hinten
 bezug : 38360

Inbetriebsetzung
 - Leitungen Spülen

ITALIANO

P 500 S° Pronto per la posa
 Alimentazione verso il basso
 rif : 38350

Alimentazione posteriore
 rif : 38360

Messa in funzione
 - Spurgare le tubazioni.

ESPAÑOL

P 500 S° Fijación sobre muro
 alimentación por abajo
 ref. 38350

alimentación trasera
 ref. 38360

Puesta en servicio
 - Purgar las canalizaciones

DUTCH

P 500 S° Klaar voor installatie
 Wateraanvoer van onderen
 ref : 38350

Wateraanvoer van achteren
 ref : 38360

inbedrijfstelling
 - leidingen aftappen.

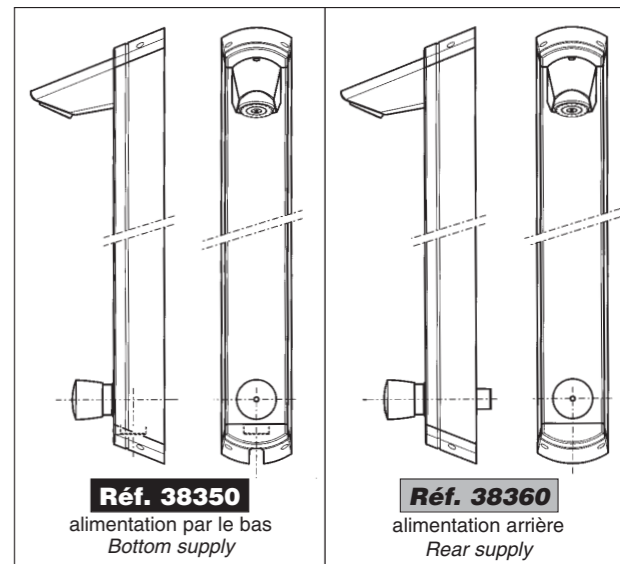
PRESTO

robinetteries à fermeture automatique temporisée

DOUCHES

SHOWERS

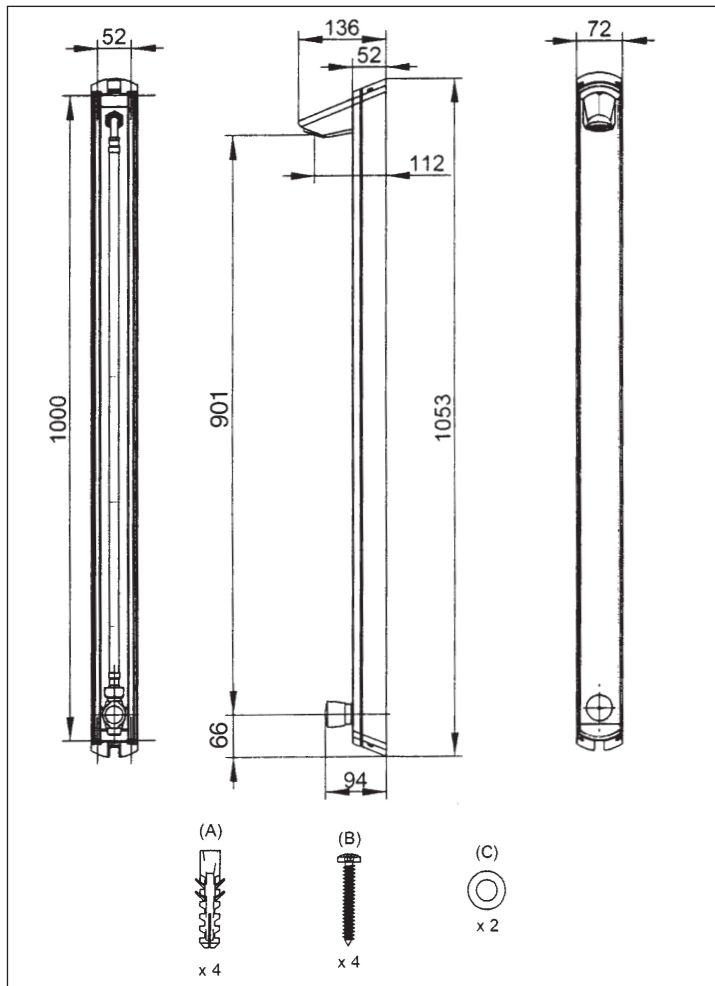
P 500 S° Prêt-à-poser
P 500 S° Ready to install



NOTICE D'INSTALLATION INSTALLATION GUIDE

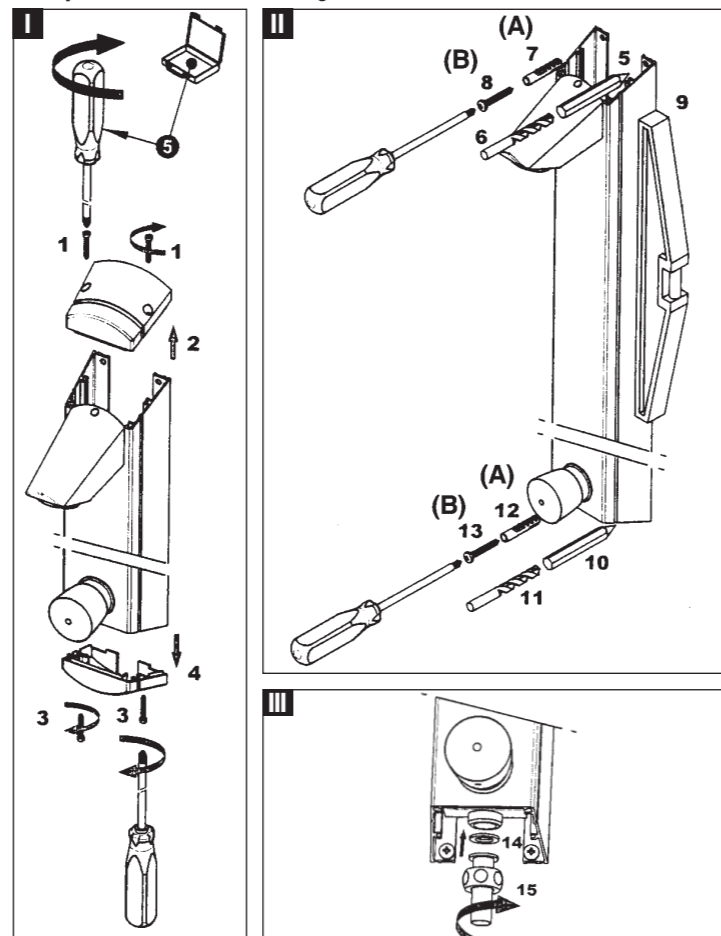
Ce document n'est pas contractuel; nous nous réservons le droit de modifier les caractéristiques de nos produits sans préavis.
 This is not a contractual document. We reserve the right to change the specifications of our products without prior notice.
 Dies ist kein vertragliches Dokument, wir behalten uns das Recht vor, die Eigenschaften unserer Produkte ohne Vorankündigung zu ändern.
 Questo documento non costituisce un contratto; ci riserviamo il diritto di modificare le caratteristiche dei nostri prodotti senza preavviso.
 Este documento no es contractual. Las características de nuestros productos pueden conocer modificaciones sin notificación previa.
 Dit is geen contractueel verbindend document; wij behouden ons het recht voor de kenmerken van onze producten zonder waarschuwing te veranderen.

Réf. 38350

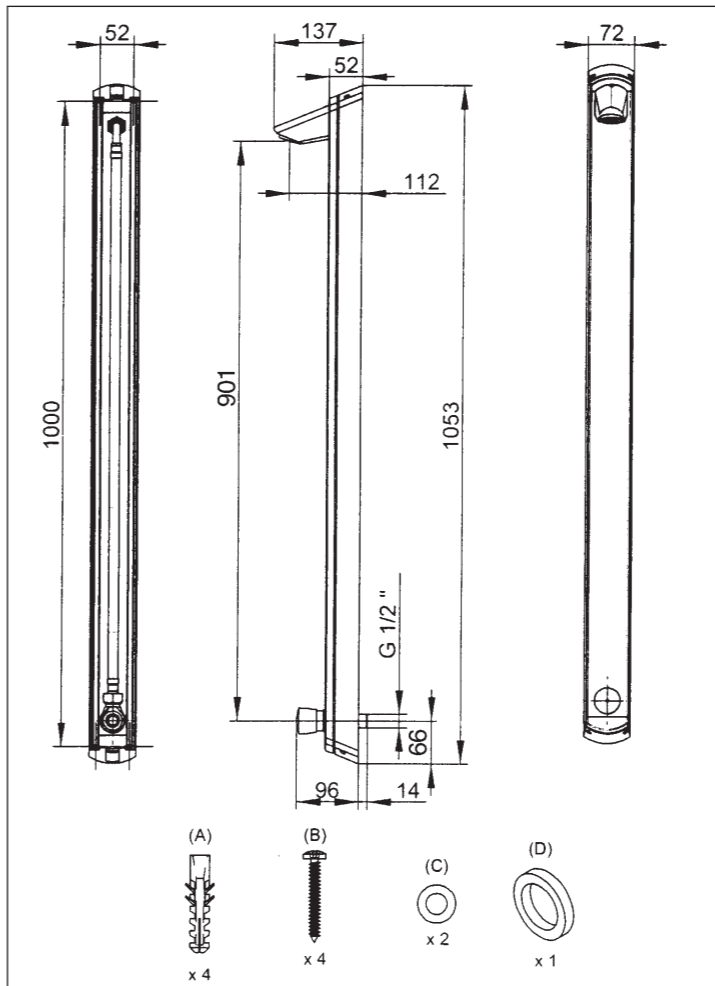


Réf. 38350

Principe de pose - Placement principe - Einbauprinzip - Elementi per la posa - Principio de instalación - Basisregels voor de installatie



Réf. 38360



Réf. 38360

Principe de pose - Placement principe - Einbauprinzip - Elementi per la posa - Principio de instalación - Basisregels voor de installatie

