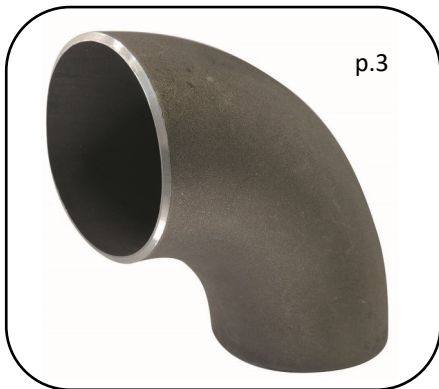


- ■ Raccord acier à souder EN 10253-1 (noir et galvanisé)
- ■ EN 10253-1 butt-welding steel fittings (black & galvanised)
- ■ Accesorio de acero para soldar a tope EN 10253-1 (negro y galvanizado)

Art. 103 90°

Courbe 3D 90°
3D Elbow 90°
Curva 3D 90°



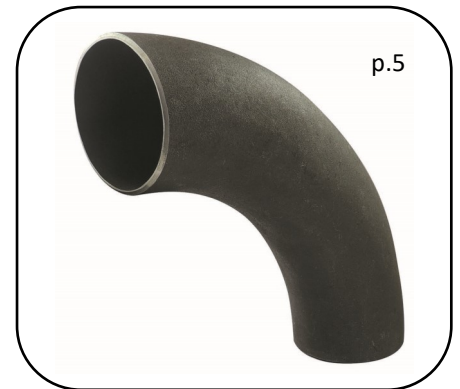
Art. 103 180°

Courbe 3D 180°
3D return bend
Curva 3D 180°



Art. 105

Courbe 5D 90°
5D Elbow 90°
Curva 5D 90°



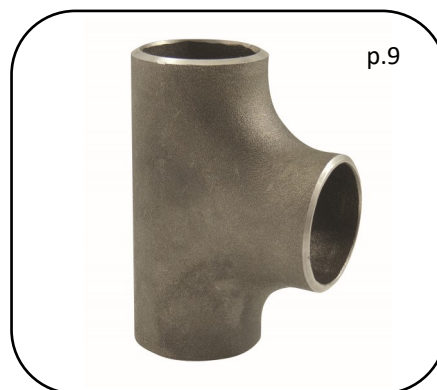
Art. 106

Réduction concentrique
Concentric reducer
Reducción concéntrica



Art. 107

Té égal
Equal tee
Te igual



Art. 104

Fond bombé
Dished end
Tapa



Conditions d'utilisation

- Usages généraux. Tout liquide et gaz compatibles avec l'acier S265/S235. Il est de la responsabilité de l'utilisateur de vérifier la conformité du raccord utilisé avec les obligations légales et réglementaires relatives à son domaine d'application.
- D'après l'EN 10253-1, il est aussi de la responsabilité du client de déterminer les pressions et températures d'utilisation selon les règles de l'art et en application des coefficients de sécurité spécifiés dans les normes et réglementations applicables.

Conditions of use

- General purposes. All liquid and gas compatible with S235/S265 steel. It is the ultimate responsibility of the user to select the appropriate fitting for the intended application and in compliance with legal and regulatory requirements.
- According to EN 10253-1, the allowed pressures and temperatures are the responsibility of the customer according to the state of the art and in application of the safety coefficients specified in the applicable regulations, codes or standards.

Condiciones de uso

- Aplicaciones generales. Todo líquido y gas compatible con el acero S265/S235. El usuario es responsable de verificar el cumplimiento del accesorio utilizado con las obligaciones legales y reglamentarias relacionadas con su aplicación.
- Según la EN 10253-1, el cliente también es responsable de determinar las presiones y temperaturas de funcionamiento de acuerdo con las reglas de la técnica y en la aplicación de los factores de seguridad especificados en las normas y reglamentos aplicables.

Caractéristiques techniques

- Matière : Acier S265/S235 ou équivalent.
- Acier noir ou galvanisé (zinguage électrolytique).
- Conforme à la norme EN 10253-1.
- Fabriqué à partir de tube en acier **sans soudure** (art. 103, 105, 106, 107) ou de tôle en acier (art. 104).
- Embouts à souder bout à bout (BW), chanfreinés selon taille (voir tableaux dimensionnels).
- Marquage et traçabilité :
 - Identification fabricant
 - Taille (diamètre x épaisseur ; diamètre pour art.104)
 - EN 10253-1 (selon taille)
 - Nuance matière
 - N° de coulée (excepté art. 104)
- Emballage soigné : sachet plastique et skinpack avec code barre (selon taille et modèle).

Technical features

- Material : S265/S235 steel or equivalent.
- Black steel or galvanised steel (electro-galvanizing).
- Comply with EN 10253-1 standard
- Manufactured from **seamless** pipe (art. 103, 105, 106, 107) or from steel sheet metal (art. 104).
- Butt-welding ends (BW), bevelled according to the size (see dimensions tables).
- Marking and traceability :
 - Manufacturer identification
 - Size (diameter x thickness ; diameter for art. 104)
 - EN 10253-1 (acc. to the model)
 - Material grade
 - Heat no. (except art. 104)
- Packing : plastic bag and skinpack with barcode (according to size and model).

Características técnicas

- Materia : Acero S265/S235 o equivalente.
- Acero negro o galvanizado (cincado electrolítico).
- Conforme a la norma EN 10253-1.
- Fabricado a partir de tubo de acero **sin soldadura** (art. 103, 105, 106, 107) o de chapa de acero (art. 104).
- Conexiones para soldar a tope (BW), biselados según el tamaño (ver tablas de dimensiones).
- Marcado y trazabilidad :
 - Identificación del fabricante
 - Tamaño (diámetro x espesor ; diámetro para art. 104)
 - EN 10253-1 (según el tamaño)
 - Denominación de la materia
 - N° de colada (excepto art. 104)
- Embalaje : bolsa plástica y skinpack con código de barras (según el tamaño y modelo)

Certifications

- Certificat 3.1 selon l'EN 10204, disponible sur demande pour les courbes, réductions et tés (art. 103, 105, 106, 107).
- Certificat 2.2 selon l'EN 10204, disponible sur demande pour les fonds bombés (art. 104).

Certifications

- 3.1 certificate according to EN 10204, available on demand for elbows, reducers and tees (art. 103, 105, 106, 107).
- 2.2 certificate according to EN 10204, available on demand for dished ends (art. 104).

Certificaciones

- Certificado 3.1 según la EN 10204, disponible a petición para las curvas, las reducciones y las tes (art. 103, 105, 106, 107).
- Certificado 2.2 según la EN 10204, disponible a petición para las tapas (art. 104).

Art. 103 90°

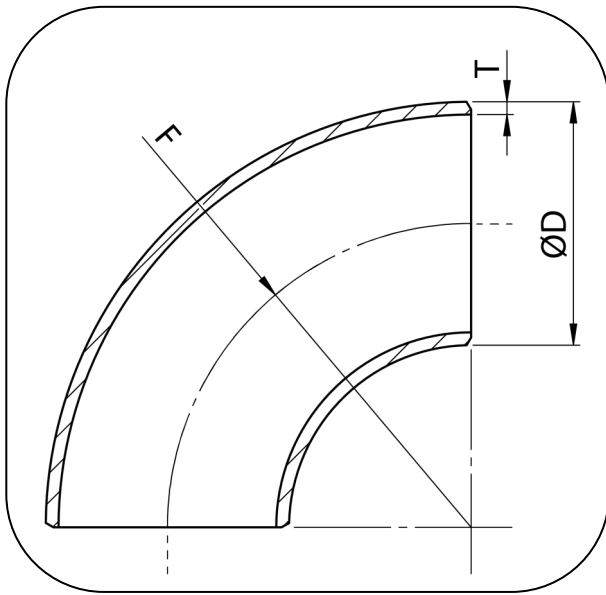
Courbe 3D 90°
3D Elbow 90°
Curva 3D 90°



Dimensions et données techniques

Dimensions and technical data

Dimensiones y datos técnicos



Embout chanfreiné à partir du Ø88.9

Bevelled ends from Ø88.9

Extremo biselado a partir de Ø88.9

Ø tube Ø pipe Ø tubo	DN	Ref	ØD	T	F	kg
21.3	15	1x30000002100	21.3	2	29	0.042
26.9	20	1x30000002600	26.9	2.3	29	0.065
33.7	25	1x30000003300	33.7	2.6	38	0.110
42.4	32	1x30000004200	42.4	2.6	48	0.195
48.3	40	1x30000004800	48.3	2.6	57	0.260
60.3	50	1x30000006000	60.3	2.9	76	0.470
70		1x30000007000	70	2.9	92	0.700
76.1	65	1x30000007600	76.1	2.9	95	0.795
88.9	80	1x30000008800	88.9	3.2	114	1.200
101.6		1x30000010100	101.6	3.6	133	1.800
108		1x30000010800	108	3.6	142.5	2.165
114.3	100	1x30000011400	114.3	3.6	152	2.300
133		1x30000013300	133	4	181	3.600
139.7	125	1x30000013900	139.7	4	190	3.900
159		1x30000015900	159	4.5	216	5.790
168.3	150	1x30000016800	168.3	4.5	229	6.700
193.7	175	1x30000019300	193.7	5.6	270	10.900
219.1	200	1x30000021900	219.1	6.3	305	14.500
244.5		1x30000024400	244.5	6.3	340	19.770
273	250	1x30000027300	273	6.3	381	24.8
323.9	300	1x30000032300	323.9	7.1	457	36
355.6	350	1x30000035500	355.6	8	533	58
406.4	400	1x30000040600	406.4	8.8	610	85
457**	450	1x30000045700	457	10	686	110
508**	500	1x30000050800	508	10	762	161
610**	600	1x30000061000	610	10	914	264

*x = 0 : Acier noir / x = 5 : Acier galvanisé

** Dimensions selon la norme EN 10253-2 série 2

*x = 0 : Black steel / x = 5 : Galvanised steel

** Dimensions according to EN 10253-2 standard series 2

*x = 0 : Acero negro / x = 5 : Acero galvanizado

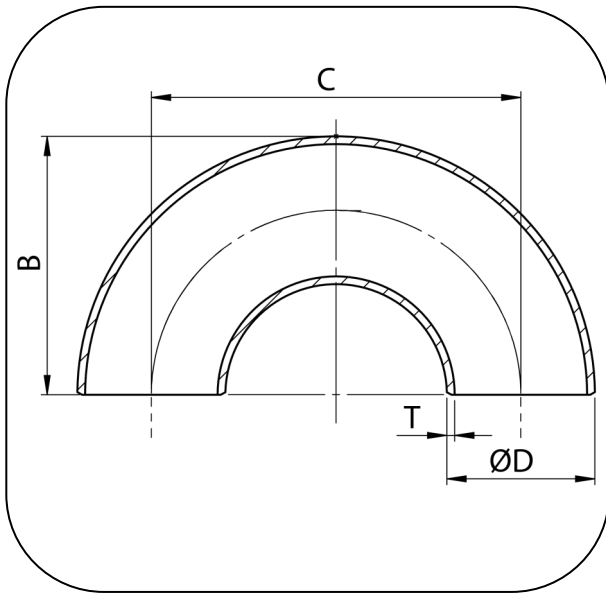
** Dimensiones según la norma EN 10253-2 serie 2

Art. 103 180°

Courbe 3D 180°
3D return bend
Curva 3D 180°



Dimensions et données techniques
Dimensions and technical data
Dimensiones y datos técnicos



Ø tube Ø pipe Ø tubo	DN	Ref	ØD	T	B	C	kg
26.9	20	1x31800002600	26.9	2.3	43	57	0.120
33.7	25	1x31800003300	33.7	2.6	56	76	0.240
42.4	32	1x31800004200	42.4	2.6	70	95	0.380
48.3	40	1x31800004800	48.3	2.6	83	114	0.500
60.3	50	1x31800006000	60.3	2.9	106	152	0.950
76.1	65	1x31800007600	76.1	2.9	132	191	1.560

*x = 0 : Acier noir / x = 5 : Acier galvanisé

*x = 0 : Black steel / x = 5 : Galvanised steel

*x = 0 : Acero negro / x = 5 : Acero galvanizado

Embout chanfreiné à partir du Ø88.9
Bevelled ends from Ø88.9
Extremo biselado a partir de Ø88.9

Art. 105

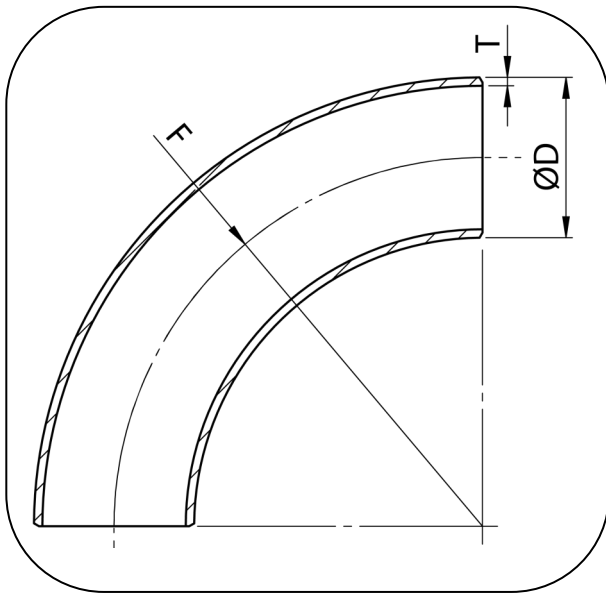
Courbe 5D 90°
5D Elbow 90°
Curva 5D 90°



Dimensions et données techniques

Dimensions and technical data

Dimensiones y datos técnicos



Embout chanfreiné à partir du Ø88.9

Bevelled ends from Ø88.9

Extremo biselado a partir de Ø88.9

Ø tube Ø pipe Ø tubo	DN	Ref	ØD	T	F	kg
21.3	15	1x50000002100	21.3	2	42.5	0.060
26.9	20	1x50000002600	26.9	2.3	57.5	0.120
33.7	25	1x50000003300	33.7	2.6	72.5	0.200
42.4	32	1x50000004200	42.4	2.6	92.5	0.345
48.3	40	1x50000004800	48.3	2.6	107.5	0.500
60.3	50	1x50000006000	60.3	2.9	135	0.900
76.1	65	1x50000007600	76.1	2.9	175	1.44
88.9	80	1x50000008800	88.9	3.2	205	2.2
101.6	90	1x50000010100	101.6	3.6	235	3.2
108		1x50000010800	108	3.6	253	3.7
114.3	100	1x50000011400	114.3	3.6	270	4.2
133		1x50000013300	133	4	311.5	6.2
139.7	125	1x50000013900	139.7	4	330	7.0
159		1x50000015900	159	4.5	375	10.1
168.3	150	1x50000016800	168.3	4.5	390	11.1
219.1	200	1x50000021900	219.1	6.3	510	26.7
273	250	1x50000027300	273	6.3	650	42.3
323.9	300	1x50000032300	323.9	7.1	775	67.1
355.6	350	1x50000035500	355.6	8	850	91.6
406.4	400	1x50000040600	406.4	8.8	970	131

*x = 0 : Acier noir / x = 5 : Acier galvanisé

*x = 0 : Black steel / x = 5 : Galvanised steel

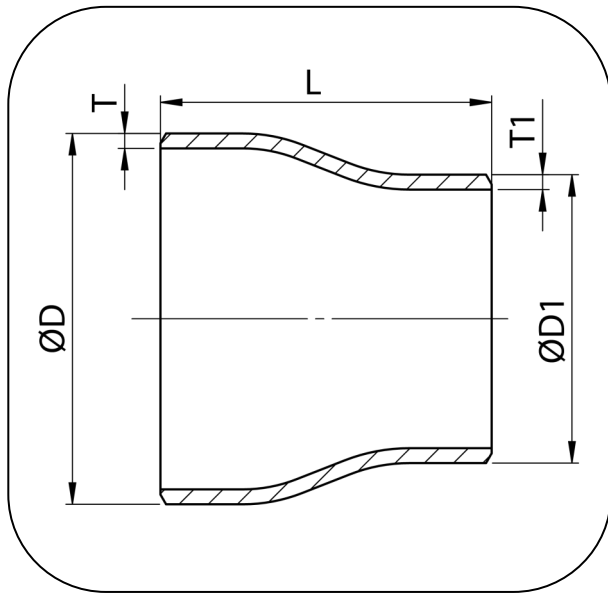
*x = 0 : Acero negro / x = 5 : Acero galvanizado

Art. 106

Réduction concentrique
Concentric reducer
Reducción concéntrica



Dimensions et données techniques
Dimensions and technical data
Dimensiones y datos técnicos



- Design **FORME 2** (lors de rupture de stock, des livraisons pourraient contenir des réductions FORME 1 avec des longueurs différentes).

- Embout chanfreiné à partir du $\varnothing 88.9$

- Design **FORM 2** (if stockout, some deliveries may contain FORM 1 reducers with different lengths).

- Bevelled ends from $\varnothing 88.9$

- Diseño **FORMA 2** (En caso de ruptura de stock, las entregas podrían incluir reducciones de FORMA 1 de diferentes longitudes).

- Extremo biselado a partir de $\varnothing 88.9$

Ref	ØD	T	ØD1	T1	L
1x60000332600	33.7	2.6	26.9	2.3	51
1x60000422600	42.4	2.6	26.9	2.3	51
1x60000423300	42.4	2.6	33.7	2.6	51
1x60000482600	48.3	2.6	26.9	2.3	64
1x60000483300	48.3	2.6	33.7	2.6	64
1x60000484200	48.3	2.6	42.4	2.6	64
1x60000603300	60.3	2.9	33.7	2.6	76
1x60000604200	60.3	2.9	42.4	2.6	76
1x60000604800	60.3	2.9	48.3	2.6	76
1x60000703300**	70	2.9	33.7	2.6	89
1x60000704200**	70	2.9	42.4	2.6	89
1x60000704800**	70	2.9	48.3	2.6	89
1x60000706000**	70	2.9	60.3	2.9	89
1x60000764200	76.1	2.9	42.4	2.6	89
1x60000764800	76.1	2.9	48.3	2.6	89
1x60000766000	76.1	2.9	60.3	2.9	89
1x60000884800	88.9	3.2	48.3	2.6	89
1x60000886000	88.9	3.2	60.3	2.9	89
1x60000887000**	88.9	3.2	70.0	2.9	89
1x60000887600	88.9	3.2	76.1	2.9	89
1x60001016000**	101.6	3.6	60.3	2.9	102
1x60001017000**	101.6	3.6	70.0	2.9	102
1x60001017600**	101.6	3.6	76.1	2.9	102
1x60001018800**	101.6	3.6	88.9	3.2	102
1x60001086000**	108	3.6	60.3	2.9	102
1x60001087600**	108	3.6	76.1	2.9	102
1x60001088800**	108	3.6	88.9	3.2	102

*x = 0 : Acier noir / x = 5 : Acier galvanisé

** Dimensions non reprises dans la norme EN 10253-1

*x = 0 : Black steel / x = 5 : Galvanised steel

** Dimensions out of EN 10253-1 standard

*x = 0 : Acero negro / x = 5 : Acero galvanizado

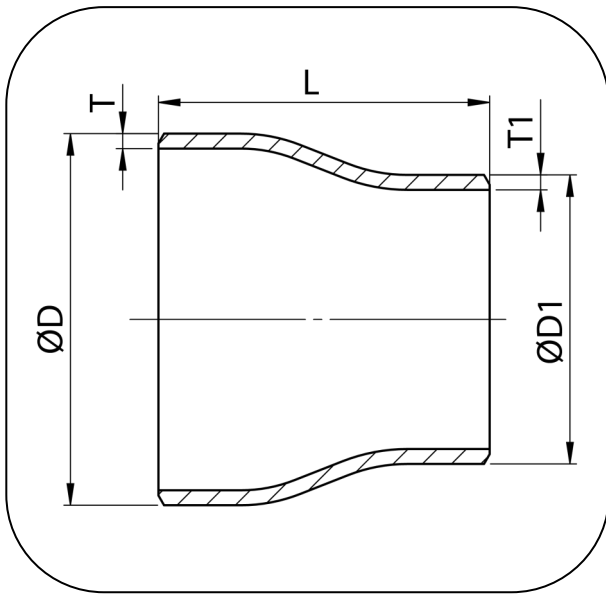
** Dimensiones no incluidas en la norma EN 10253-1

Art. 106

Réduction concentrique
Concentric reducer
Reducción concéntrica



Dimensions et données techniques (suite)
Dimensions and technical data (continued)
Dimensiones y datos técnicos (siguiente)



- Design **FORME 2** (lors de rupture de stock, des livraisons pourraient contenir des réductions FORME 1 avec des longueurs différentes).
- Embout chanfreiné à partir du Ø88.9

- Design **FORM 2** (if stockout, some deliveries may contain FORM 1 reducers with different lengths).
- Bevelled ends from Ø88.9

- Diseño **FORMA 2** (En caso de ruptura de stock, las entregas podrían incluir reducciones de FORMA 1 de diferentes longitudes).
- Conexión biselada a partir de Ø88.9

Ref.	ØD	T	ØD1	T1	L
1x60001146000	114.3	3.6	60.3	2.9	102
1x60001147000**	114.3	3.6	70.0	2.9	102
1x60001147600	114.3	3.6	76.1	2.9	102
1x60001148800	114.3	3.6	88.9	3.2	102
1x60011410100**	114.3	3.6	101.6	3.6	102
1x60001337000**	133	4	70.0	2.9	127
1x60001337600**	133	4	76.1	2.9	127
1x60001338800**	133	4	88.9	3.2	127
1x60001331010**	133	4	101.6	3.6	127
1x60013310800**	133	4	108.0	3.6	127
1x60013311400**	133	4	114.3	3.6	127
1x60001397600	139.7	4	76.1	2.9	127
1x60001398800	139.7	4	88.9	3.2	127
1x60013910100**	139.7	4	101.6	3.6	127
1x60013910800**	139.7	4	108.0	3.6	127
1x60013911400	139.7	4	114.3	3.6	127
1x60013911400**	139.7	4	133.0	4.0	127
1x60001597600**	159	4.5	76.1	2.9	140
1x60001598800**	159	4.5	88.9	3.2	140
1x60015910800**	159	4.5	108.0	3.6	140
1x60015911400**	159	4.5	114.3	3.6	140
1x60015913300**	159	4.5	133.0	4.0	140
1x60015913900**	159	4.5	139.7	4.0	140
1x60001688800	168.3	4.5	88.9	3.2	140
1x60016810100**	168.3	4.5	101.6	3.6	140
1x60016811400	168.3	4.5	114.3	3.6	140
1x60016813300**	168.3	4.5	133.0	4.0	140
1x60016815900**	168.3	4.5	159.0	4.5	140
1x60016813900	168.3	4.5	139.7	4	140

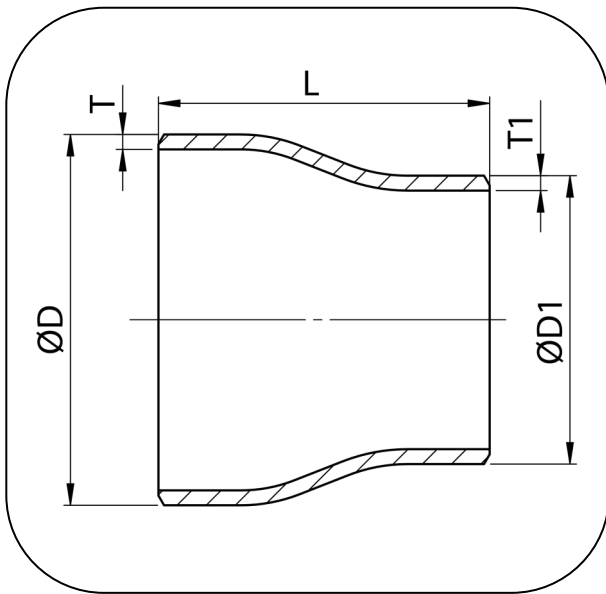
*x = 0 : Acier noir / x = 5 : Acier galvanisé
** Dimensions non reprises dans la norme EN 10253-1
*x = 0 : Black steel / x = 5 : Galvanised steel
** Dimensions out of EN 10253-1 standard
*x = 0 : Acero negro / x = 5 : Acero galvanizado
** Dimensiones no incluidas en la norma EN 10253-1

Art. 106

Réduction concentrique
Concentric reducer
Reducción concéntrica



Dimensions et données techniques (fin)
Dimensions and technical data (end)
Dimensiones y datos técnicos (fin)



- Design **FORME 2** (lors de rupture de stock, des livraisons pourraient contenir des réductions FORME 1 avec des longueurs différentes).

- Embout chanfreiné à partir du Ø88.9

- Design **FORM 2** (if stockout, some deliveries may contain FORM 1 reducers with different lengths).

- Bevelled ends from Ø88.9

- Diseño **FORMA 2** (En caso de ruptura de stock, las entregas podrían incluir reducciones de FORMA 1 de diferentes longitudes).

- Extremo biselado a partir de Ø88.9

Ref.	ØD	T	ØD1	T1	L
1x60001938800**	193.7	5.6	88.9	3.2	152
1x60019311400**	193.7	5.6	114.3	3.6	152
1x60019313300**	193.7	5.6	133.0	4.0	152
1x60019313900**	193.7	5.6	139.7	4.0	152
1x60019316800**	193.7	5.6	168.3	4.5	152
1x60021910800	219.1	6.3	108.0	3.6	152
1x60021911400	219.1	6.3	114.3	3.6	152
1x60021913300**	219.1	6.3	133.0	4.0	152
1x60021913900	219.1	6.3	139.7	4	152
1x60021915900**	219.1	6.3	159.0	4.5	152
1x60021916800	219.1	6.3	168.3	4.5	152
1x60027313300**	273	6.3	133.0	4.0	178
1x60027313900	273	6.3	139.7	4	178
1x60027316800	273	6.3	168.3	4.5	178
1x60027321900	273	6.3	219.1	6.3	178
1x60032315900**	323.9	7.1	159.0	4.5	203
1x60032316800	323.9	7.1	168.3	4.5	203
1x60032321900	323.9	7.1	219.1	6.3	203
1x60032327300	323.9	7.1	273	6.3	203
1x60035516800**	355.6	8	168.3	4.5	330
1x60035521900	355.6	8	219.1	6.3	330
1x60035527300	355.6	8	273	6.3	330
1x60035532300	355.6	8	323.9	7.1	330
1x60040621900**	406.4	8.8	219.1	6.3	356
1x60040627300	406.4	8.8	273	6.3	356
1x60040632300	406.4	8.8	323.9	7.1	356
1x60040635500	406.4	8.8	355.6	8	356

*x = 0 : Acier noir / x = 5 : Acier galvanisé

** Dimensions non reprises dans la norme EN 10253-1

*x = 0 : Black steel / x = 5 : Galvanised steel

** Dimensions out of EN 10253-1 standard

*x = 0 : Acero negro / x = 5 : Acero galvanizado

** Dimensiones no incluidas en la norma EN 10253-1

Art. 107

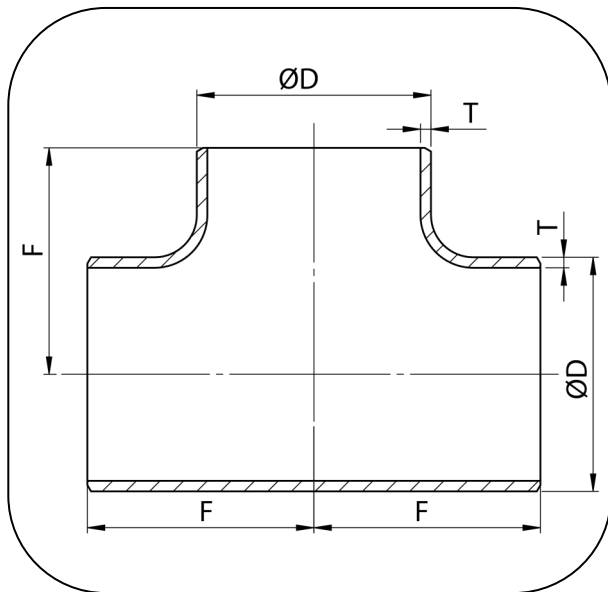
Té égal
Equal tee
Te igual



Dimensions et données techniques

Dimensions and technical data

Dimensiones y datos técnicos



Embout chanfreiné à partir du Ø88.9

Bevelled ends from Ø88.9

Extremo biselado a partir de Ø88.9

Ø tube Ø pipe Ø tubo	DN	Ref.	ØD	T	F	kg
26.9	20	1x70000002600	26.9	2.3	29	0.150
33.7	25	1x70000003300	33.7	2.6	38	0.260
42.4	32	1x70000004200	42.4	2.6	48	0.370
48.3	40	1x70000004800	48.3	2.6	57	0.690
60.3	50	1x70000006000	60.3	2.9	64	0.771
76.1	65	1x70000007600	76.1	2.9	76	1.030
88.9	80	1x70000008800	88.9	3.2	86	2.330
114.3	100	1x70000011400	114.3	3.6	105	4.000
139.7	125	1x70000013900	139.7	4	124	6.900
168.3	150	1x70000016800	168.3	4.5	143	7.150
219.1	200	1x70000021900	219.1	6.3	178	18.300

*x = 0 : Acier noir / x = 5 : Acier galvanisé

*x = 0 : Black steel / x = 5 : Galvanised steel

*x = 0 : Acero negro / x = 5 : Acero galvanizado

Art. 104

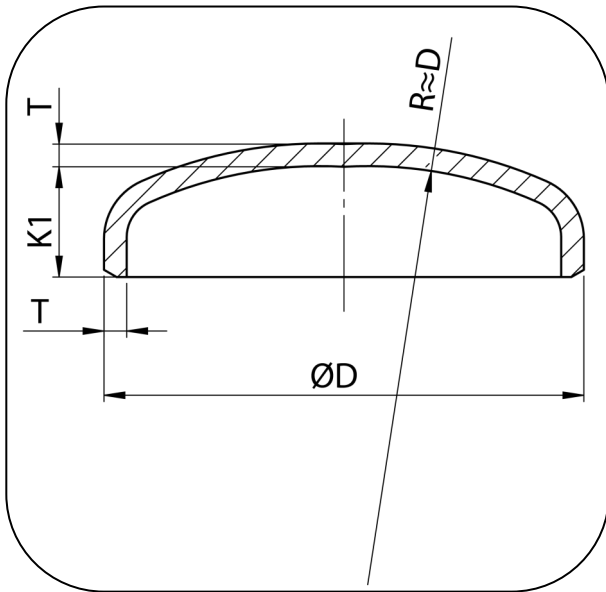
Fond bombé
Dished end
Tapa



Dimensions et données techniques

Dimensions and technical data

Dimensiones y datos técnicos



Embout chanfreiné à partir du Ø159

Bevelled ends from Ø159

Extremo biselado a partir de Ø159

Ø tube Ø pipe Ø tubo	DN	Ref.	ØD	T	K1 ²⁾	kg
26.9	20	1x40000002600 ³⁾	26.9	2.3	9	0.020
33.7	25	1x40000003300	33.7	2.6	13	0.032
42.4	32	1x40000004200	42.4	2.6	15.2	0.048
48.3	40	1x40000004800	48.3	2.6	13.4	0.057
60.3	50	1x40000006000	60.3	2.9	16.5	0.103
70		1x40000007000	70	2.9	17	0.145
76.1	65	1x40000007600	76.1	2.9	21.4	0.170
88.9	80	1x40000008800	88.9	3.2	22.8	0.228
101.6	90	1x40000010100	101.6	3.6	25.4	0.330
108		1x40000010800	108	3.6	29	0.380
114.3	100	1x40000011400	114.3	3.6	27.4	0.410
133		1x40000013300	133	4	33.6	0.570
139.7	125	1x40000013900	139.7	4	34	0.640
159		1x40000015900	159	4.5	42.5	0.960
168.3	150	1x40000016800	168.3	4.5	44.1	1.280
193.7	175	1x40000019300	193.7	5.6	55.4	1.900
219.1	200	1x40000021900	219.1	6.3	61.7	
244.5		1x40000024400	244.5	6.3	70.2	
273	250	1x40000027300	273	6.3	88.2	
323.9	300	1x40000032300	323.9	7.1	94.4	
355.6	350	1x40000035500	355.6	8	103	
406.4	400	1x40000040600	406.4	8.8	121	
457.2	450	1x40000045700	457.2	8.8	116	
508	500	1x40000050800	508	8.8	131	
609.6	600	1x40000061000	609.6	8.8	142	

1) x = 0 : Acier noir / x = 5 : Acier galvanisé

2) La hauteur K1 peut être différente de la norme

3) Dimensions non reprises dans la norme EN 10253-1

1) x = 0 : Black steel / x = 5 : Galvanized steel

2) K1 height can be different from the standard

3) Dimensions out of EN 10253-1 standard

1) x = 0 : Acero negro / x = 5 : Acero galvanizado

2) La altura de K1 puede ser diferente a la estándar

3) Dimensiones no incluidas en la norma EN 10253-1