

RainDrain Flex
Caniveau de douche linéaire 1000 découpable pour installation contre le mur
 Finition: **Blanc mat** Numéro d'article: **56053700**



Description

Caractéristiques

- comprenant: grille avec protection amovible, Dryphon, membrane d'étanchéité
- type de fixation: montage mural
- peut être raccourci sur le lieu de montage
- surface facile à nettoyer
- réglable en hauteur par paliers de 10 mm
- jusqu'à 60 l/min capacité d'évacuation
- domaine d'emploi: construction neuve, rénovation
- l'outil lève-grille permet de retirer aisément le set de finition
- type de joint anti-odeurs: mécanique
- Dryphon : système de siphon sans eau
- hauteur minimale de l'installation: 67 mm (uBox faible hauteur), 102 mm (uBox standard)
- avec pente intégrée
- matériau de la grille: Acier inoxydable 304 (1.4301)
- convient pour l'évacuation primaire

Détails de l'article

EAN

4059625349564

Technologie



Prix de design

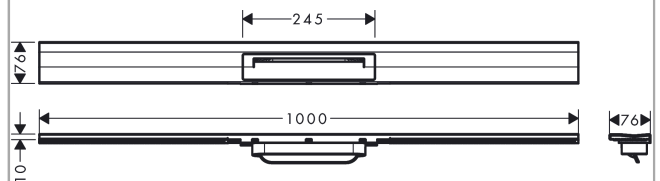


reddot winner 2022

Photo du produit



Plan géométral

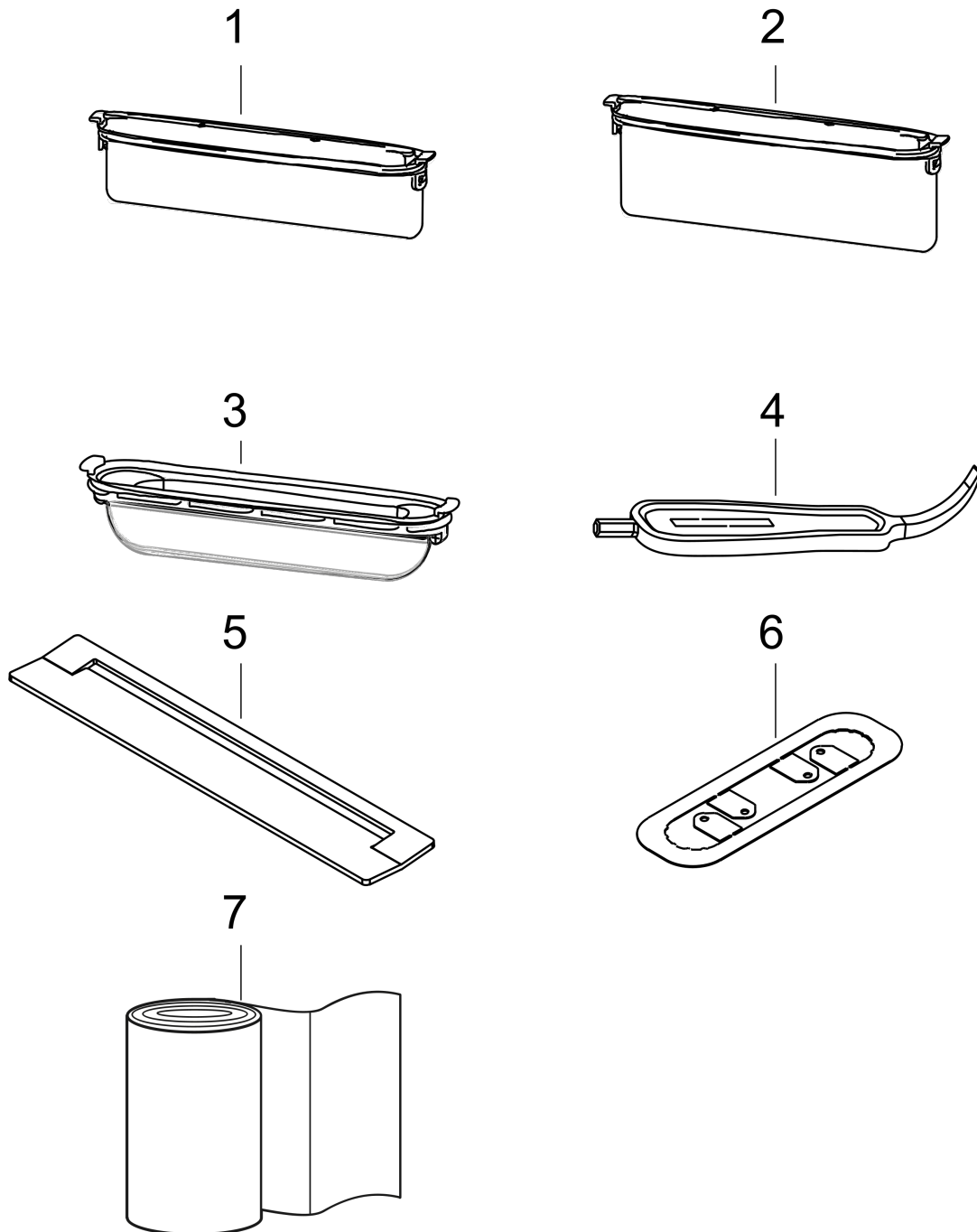


RainDrain Flex
Caniveau de douche linéaire 1000 découpable pour installation contre le mur
 Finition: **Blanc mat** Numéro d'article: **56053700**



Vue éclatée

Année de construction: >04/22



RainDrain Flex**Caniveau de douche linéaire 1000 découpable pour installation contre le mur**Finition: **Blanc mat** Numéro d'article: **56053700****Liste des pièces détachées**

Année de construction: >04/22

Pos.	Description	Numéro d'article	GP	UE
1	siphon cpl.	94322000	93,64 €	1
2	siphon cpl.	94323000	93,64 €	1
3	Dryphon	94326000	109,01 €	1
4	clé	94327000	27,95 €	1
5	cache	94551700	109,01 €	1
6	joint	94802000	33,54 €	1
a	set de base	01000180	-	1
b	set de base	01001180	-	1