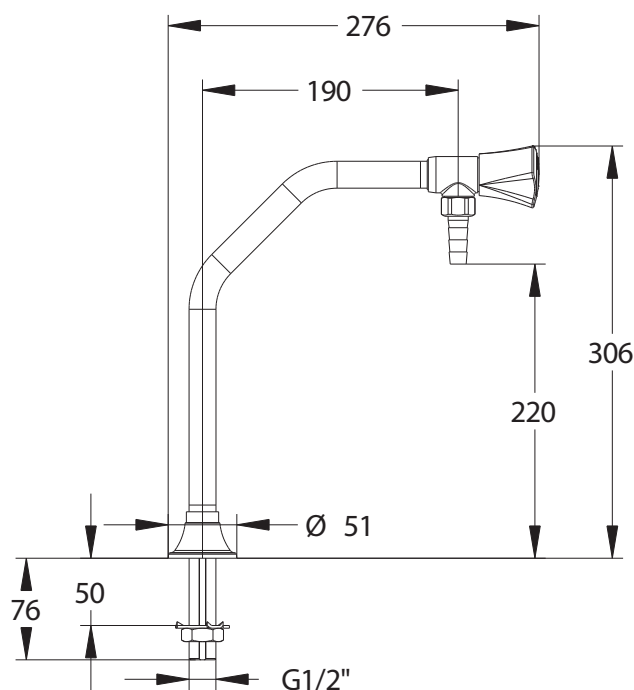


Gamme : Sanifirst - Robinetterie Laboratoire

Réf : 721071 - Chandelier à un robinet sur table, saillie 190 mm, embout démontable, eau potable



> Fluide :

- Eau potable

> Fonctionnement :

- Déclenchement et arrêt du fluide à l'aide du volant à forme ergonomique : 2,5 tours de volant
- Bec fixe
- Embout démontable Ø10 mm

> Débit :

- Réglable à l'aide de la cartouche

> Raccordement :

- Queue fileté M G1/2"

> Pression d'utilisation :

- Minimum : 1 bar
- Conseillée : 3 bar
- Maximum : 5 bar

> Matières et couleurs :

- Corps et embout en laiton
- Volant en polypropylène
- Corps en peinture époxy couleur noire : résistance aux produits chimiques
- Volant et plaque de couleur verte indiquant le fluide selon la norme EN 13792
- Pastille de couleur bleue indiquant le fluide selon la norme EN 13792

> Installation :

- Montage sur table

> Sécurité :

- Fixation anti-rotation grâce à une rondelle à griffe en acier

> Normes et agréments :

- Couleurs respectant la norme NF EN 13792