

## Fiches d'information sur le produit FONTAS II Filter

Référence de l'article 523129

### Avantage

---



- Mitigeur 2 en 1 pratique avec levier de commande eau chaude/froide à droite et levier de commande eau filtrée à gauche
- Circuit séparé avec mousseur supplémentaire pour l'eau filtrée
- Gain de place et confort d'utilisation : pas besoin d'un second percement pour l'eau filtrée
- Bec orientable à 360°
- Finition en parfaite harmonie avec nos éviers
- Système de filtration non inclus

### Coloris

---



#### Coloris disponibles

PVD steel  
satin gold  
satin dark steel  
satin platinum

PVD PVD steel

## Informations de planification

---

- Système de filtration non inclus

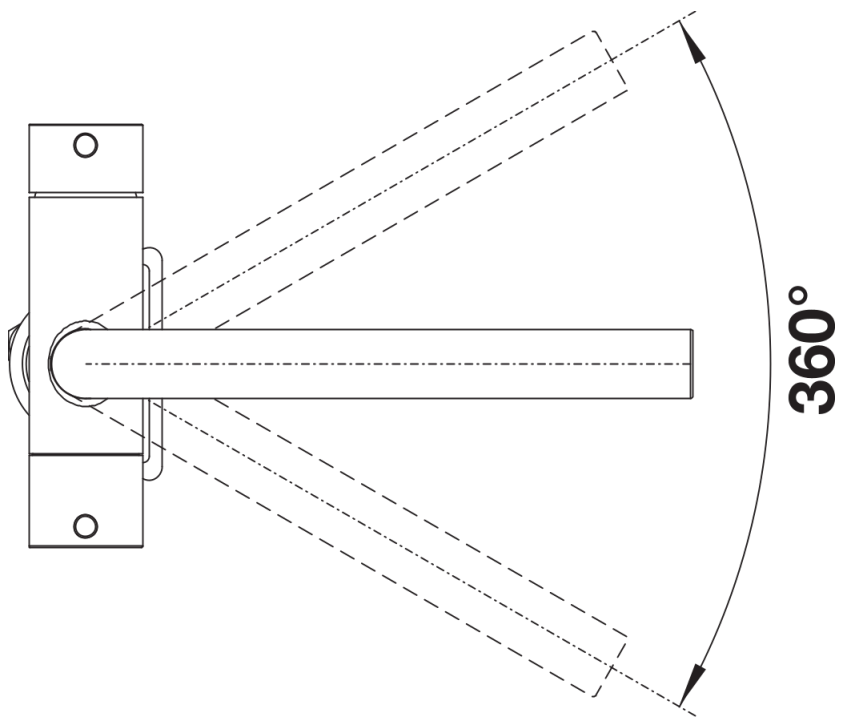
## Étendue des fournitures

---

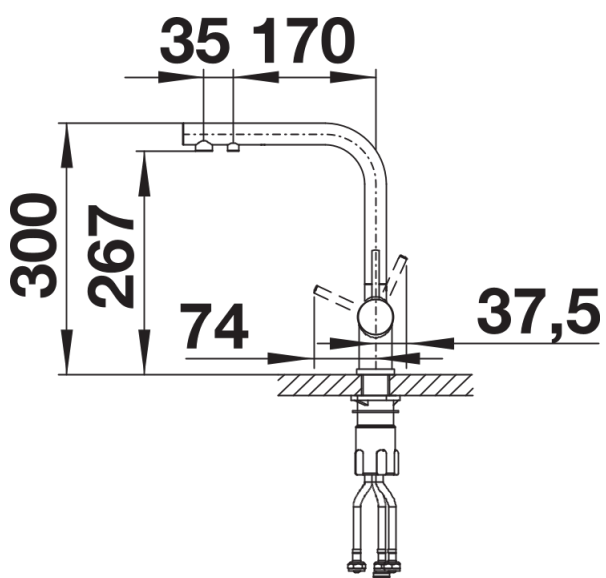
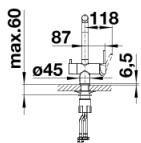
- Bec orientable 360°
- Percement Ø 35 mm nécessaire
- Cartouche à disques céramiques (HP D=35 mm123 475)
- Flexibles de raccordement d'une longueur de 450 mm et écrou 3/8" pour un montage simple et sûr
- Régulateur de jet breveté réduisant nettement les dépôts de calcaire
- Plaque de renfort augmentant la stabilité de la robinetterie lors de l'encastrement dans les éviers en inox

## Détails

---



Plage de pivotement



Vue latérale