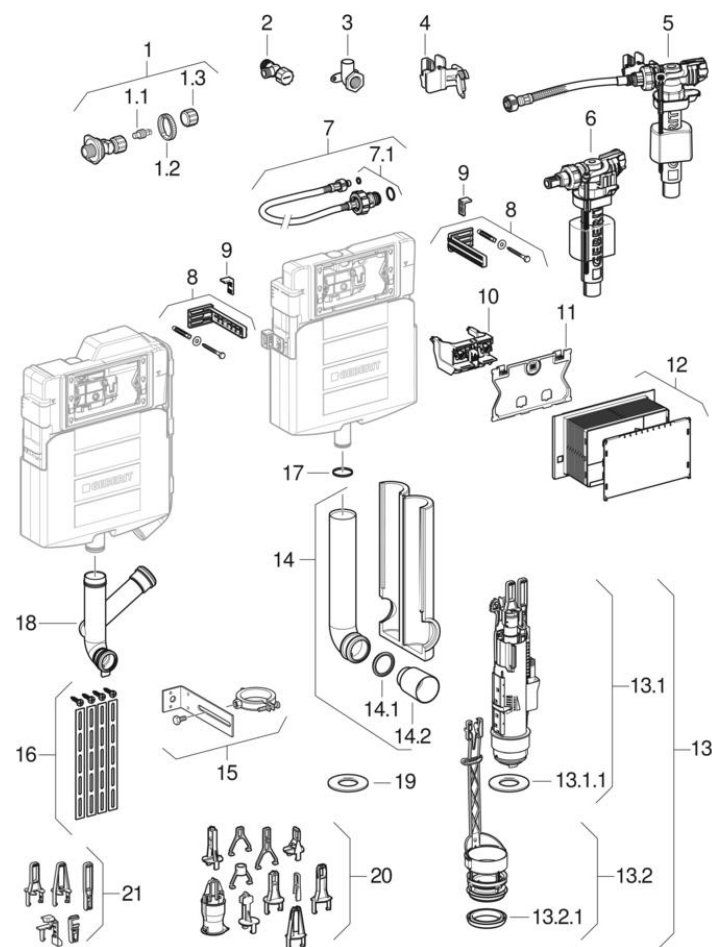


## Réservoirs à encastrer Sigma 12 cm (UP320)

2008 -



**Type** Sigma 12 cm, UP320

**Caractéristiques**

Année de fabrication à partir de	2008
Dimensions / design	Trappe de visite : 22 x 14 cm, réservoir : 39,5 x 42,5 cm

**Valable pour les articles**

109.300.00.5 109.330.00.5 260.370.00.5

**Pièces détachées apparentées**

- Commandes de WC à déclenchement pneumatique du rinçage, rinçage simple touche, bouton-poussoir apparent
- Plaques de déclenchement Sigma, Samba, Bolero, Twist, pour rinçage double touche
- Vue d'ensemble des plaques de déclenchement et plaques de fermeture pour réservoirs à encastrer Sigma
- Commandes de WC à déclenchement pneumatique du rinçage, rinçage double touche, bouton-poussoir à encastrer
- Commandes de WC à déclenchement pneumatique du rinçage, rinçage double touche, bouton-poussoir apparent
- Commandes de WC à déclenchement pneumatique du rinçage, rinçage simple touche, bouton-poussoir à encastrer
- Plaques de déclenchement Sigma, Rumba, Mambo, Tango, pour rinçage interrompable
- Commandes de WC à déclenchement pneumatique du rinçage, rinçage simple touche, à blocage, bouton-poussoir à encastrer, pour meuble
- Plaques de fermeture Sigma
- Commandes de WC à déclenchement pneumatique du rinçage, rinçage simple touche, à blocage, pour établissements
- Plaques de déclenchement Sigma40, pour rinçage double touche, avec aspiration des odeurs intégrée

**Marque** Geberit

#	N° de réf.	Désignation	Remplace	Remarques
1	240.269.00.1	Alimentation Geberit avec robinet équerre intégré	240.177.00.1	
1	240.847.00.1	Alimentation Geberit avec robinet équerre intégré, résistant à l'eau de mer		
1.1	240.298.00.1	Broche Geberit pour robinet équerre		Pour commande avec volant
1.2	241.857.00.1	Contre-écrou Geberit plastique		
1.3	240.347.00.1	Volant Geberit pour robinet équerre		
4	240.923.00.1	Clip de fixation Geberit pour robinet flotteur type 380 et réservoir à encastrer Sigma 12 cm (UP300)		
5	243.408.00.1	Robinet flotteur Geberit type 380, alimentation latérale, 3/8"		
6	240.705.00.1	Robinet flotteur Geberit type 380, alimentation latérale, 3/8", mamelon en laiton		
6	SPT_461085	Robinets flotteurs type 380, alimentation d'eau latérale		
7	240.921.00.1	Flexible à tresse métallique Geberit pour réservoirs à encastrer Delta 8, Twinline 8, Twinline 12 et Sigma 12 cm L333		
7	241.854.00.1	Flexible à tresse métallique Geberit résistant au dézingage, pour réservoir à encastrer Delta 8 et Sigma 12 cm L333		
7.1	240.922.00.1	Jeu de joints Geberit pour flexible à tresse métallique		

#	N° de réf.	Désignation	Remplace	Remarques
8	465.027.00.1	Equerre de fixation Geberit, 16 cm		
9	889.711.00.1	Coulisseau de fixation Geberit	241.593.00.1	
10	241.829.00.1	Bloc support Geberit pour réservoir à encastrer Sigma 12 cm	240.929.00.1	
11	241.824.00.1	Plaque de protection Geberit pour réservoir à encastrer Sigma 12 cm		
12	241.826.00.1	Boîtier de réservation Geberit pour réservoir à encastrer Sigma, longueur 9 cm		
12	243.345.00.1	Boîtier de réservation Geberit pour réservoir à encastrer Sigma, longueur 5 cm, parallèle		
13	244.820.00.1	Mécanisme de chasse Geberit type 212, complet, pour réservoirs à encastrer Sigma, Delta et UP300	240.622.00.1, 241.858.00.1, 241.859.00.1	
13	245.895.00.1	Mécanisme Geberit type 212 complet, pour réservoirs Sigma, Delta et Omega	241.859.00.1	
13.1	244.821.00.1	Mécanisme de chasse Geberit type 212, pour réservoirs à encastrer Sigma, Delta et UP300		
13.1	244.822.00.1	Mécanisme de chasse Geberit type 212, 4,8/3 l, pour réservoirs à encastrer Sigma, Delta et UP300		
13.1.1	244.244.00.1	Joint d'étanchéité plat Geberit pour mécanisme de chasse type 212, pour réservoir à encastrer: d=52mm, di=23mm		
13.2	244.823.00.1	Bassin Geberit pour mécanisme de chasse type 212, avec piège, pour réservoirs à encastrer Sigma, Delta, Alpha, Omega et UP300		
13.2.1	241.868.00.1	Joint profilé Geberit pour bassin (>2008)		
14	119.652.16.1	Kit de coude de chasse 90° Geberit avec isolation: d=56mm		
14.1	362.771.00.1	Joint à lèvres Geberit pour tube de chasse: d=45mm		
14.2	362.796.92.1	Bouchon de protection Geberit: d=44.6mm		
15	241.378.00.1	Fixation du tube de chasse Geberit		
16	241.017.00.1	Fer plat encoché Geberit avec vis		
17	892.975.00.1	Joint torique Geberit pour tubulure d'évacuation		
18	243.967.00.1	Coude de chasse Geberit avec embranchement pour aspiration des odeurs		
19	816.418.00.1	Joint plat Geberit pour mécanisme de chasse pour réservoir apparent et à encastrer: d=63mm, di=32mm		Incompatibles avec mécanisme de chasse type 212
20	241.167.00.1	Etrier Geberit pour mécanismes de chasse		
21	244.844.00.1	Kit de crampons Geberit pour mécanisme de chasse type 212		



- Seuls les articles figurant dans la liste sont disponibles