

Fiche technique LIMATEC®

25100L

Gamme SIPHON

Siphon 250x250 sortie latérale 100 mm

inox 304 (EN 1.4301) 100% recyclable

Siphon de sol avec garde d'eau de 60 mm
Débit de 2 l/s
Rosette à trous oblongs type pétale avec 4 renforts
Classe de résistance M125 suivant norme EN 1253-1
Finition microbillée
Poids 6,41 kg



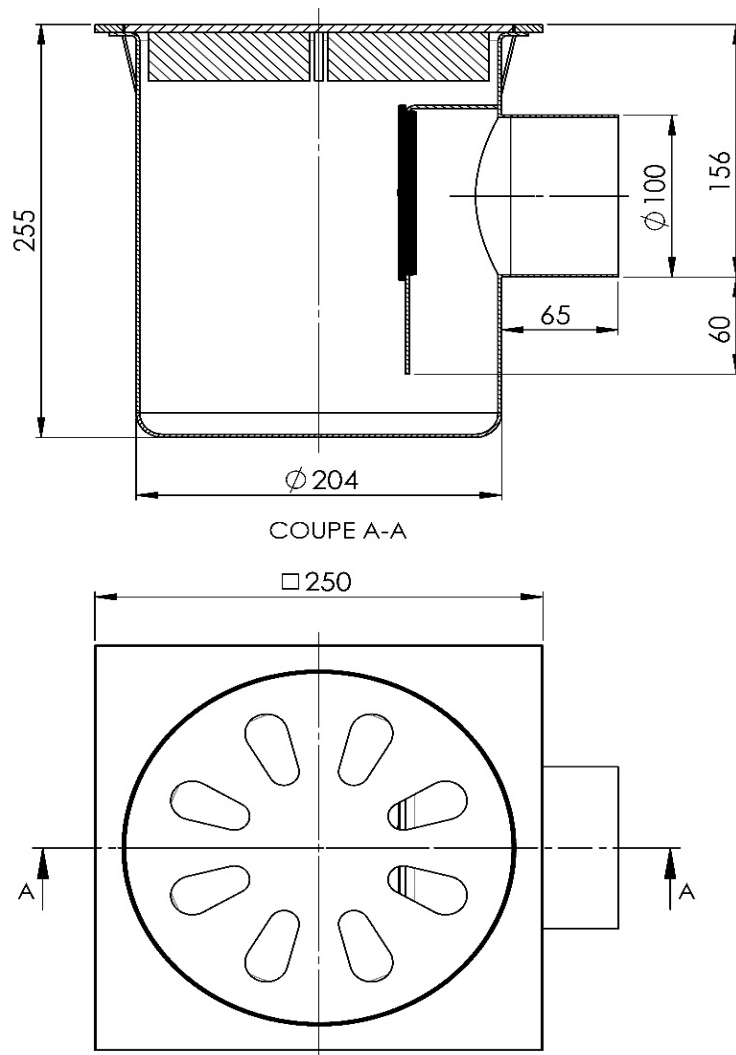
+ Produit

Conforme à la norme NF EN 1253
Siphon embouti hygiénique et résistant

Options

Grille anti-rongeurs ou de sécurité normalisée
Deux qualités d'inox disponibles sur demande

Données techniques



Préconisations

Réservation: laisser 100 mm sur la périphérie du cadre. Notice de pose en téléchargement sur www.limatec.com
Tolérances générales suivant norme NF EN 22768 classe m et K



Z.I. - 625 route de la Dranse
74500 Amphion - Publier (France)
Tel : 04 50 73 41 12
Fax : 04 50 73 48 87

Date : 09/04/2020

Indice : 01

Réf. Produit : 25100L

Ce plan est la propriété de la société LIMATEC. Il ne peut être copié, exécuté ou diffusé sans l'autorisation écrite de notre société