



Temponox-Pièce de réduction avec SC-Contur

- embout mâle, raccord à sertir

équipement

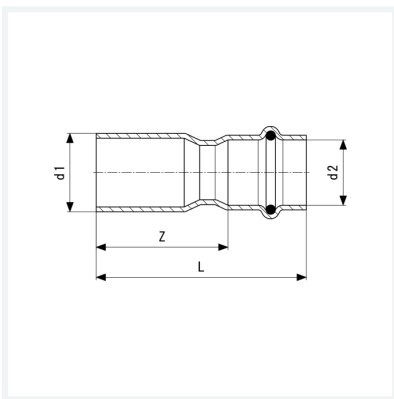
Joint EPDM

Note

Non compatible avec des installations d'eau potable !

modèle 1715.1

article 809 386



Caractéristiques

Diamètre extérieur du tube 1	d1	28
Diamètre extérieur du tube 2	d2	18
Cotes d'encombrement	Z	47 mm
Longueur	L	69 mm
Poids	54 g	
Volume	99,456 cm ³	
Matériau	acier inoxydable	