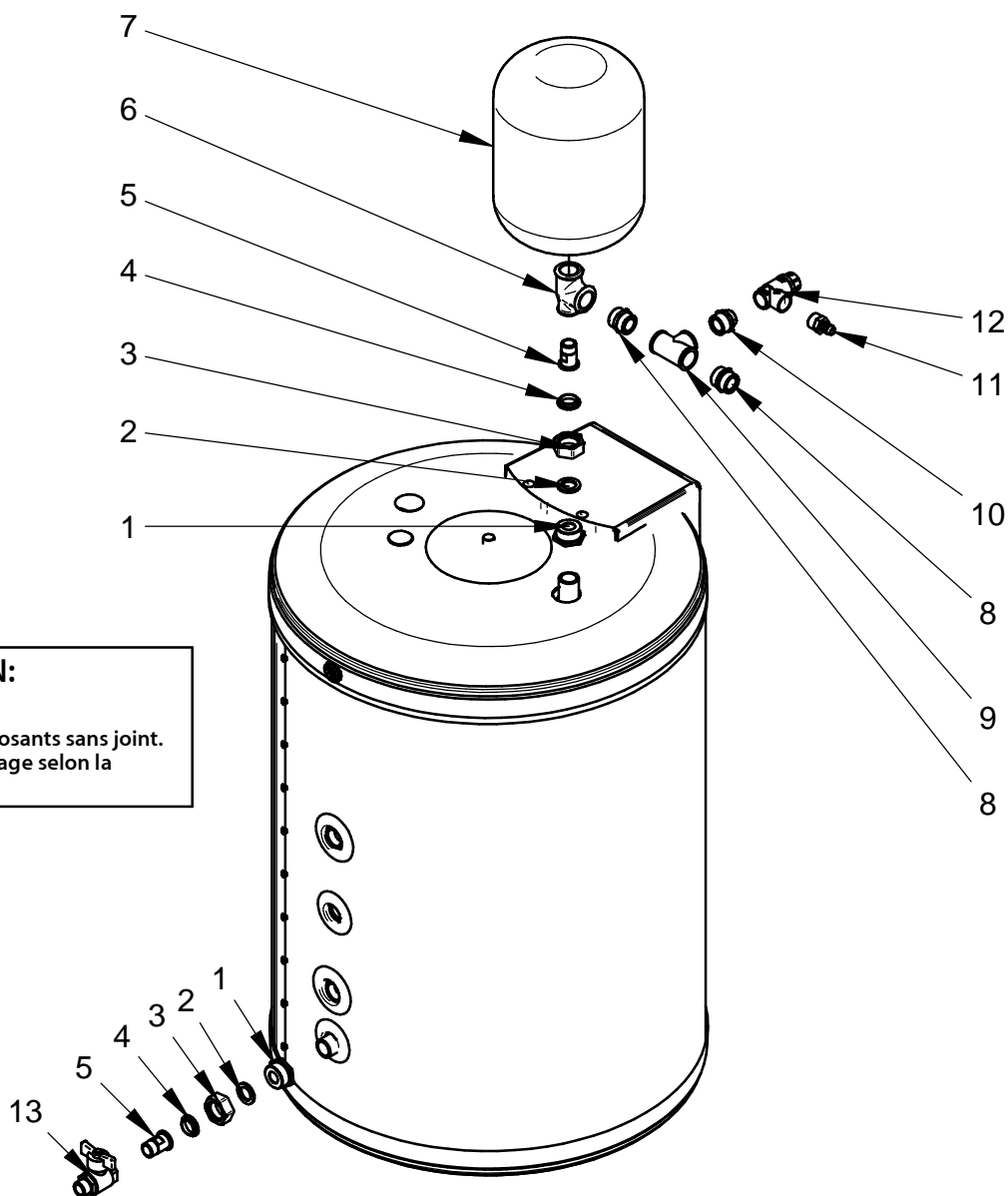


NOTA DE ADVERTENCIA:

- Sellar los componentes que no van con junta.
- Se recomienda montar según la numeración.

Nº	Descripcion	Cant.
1	ARO RED.CON VALONA CON PESTAÑA 1-3/4	2
2	JUNTA SILICONA WRAS 30x20x3	2
3	TUERCA LOCA 25 X 1`	2
4	JUNTA INFERIOR TEFLON PL/317-P	2
5	MACHON DE 1/2 CON PESTAÑA PL/318-P	2
6	TE LATON 3/4 3/4 1/2	1
7	VASO EXPANSION ACS 8 LTS	1
8	MACHON CONTRA ROSCA 3/4	2
9	TE LATON 3/4	1
10	MACHON CONTRA ROSCA 1/2 X 3/4	1
11	RACOR LATIGUILLO 1/2	1
12	VALVULA SEGURIDAD HH 1/2 T. 7 KG	1
13	LLAVE MARIPOSA CON RETENCION INCorp.	1

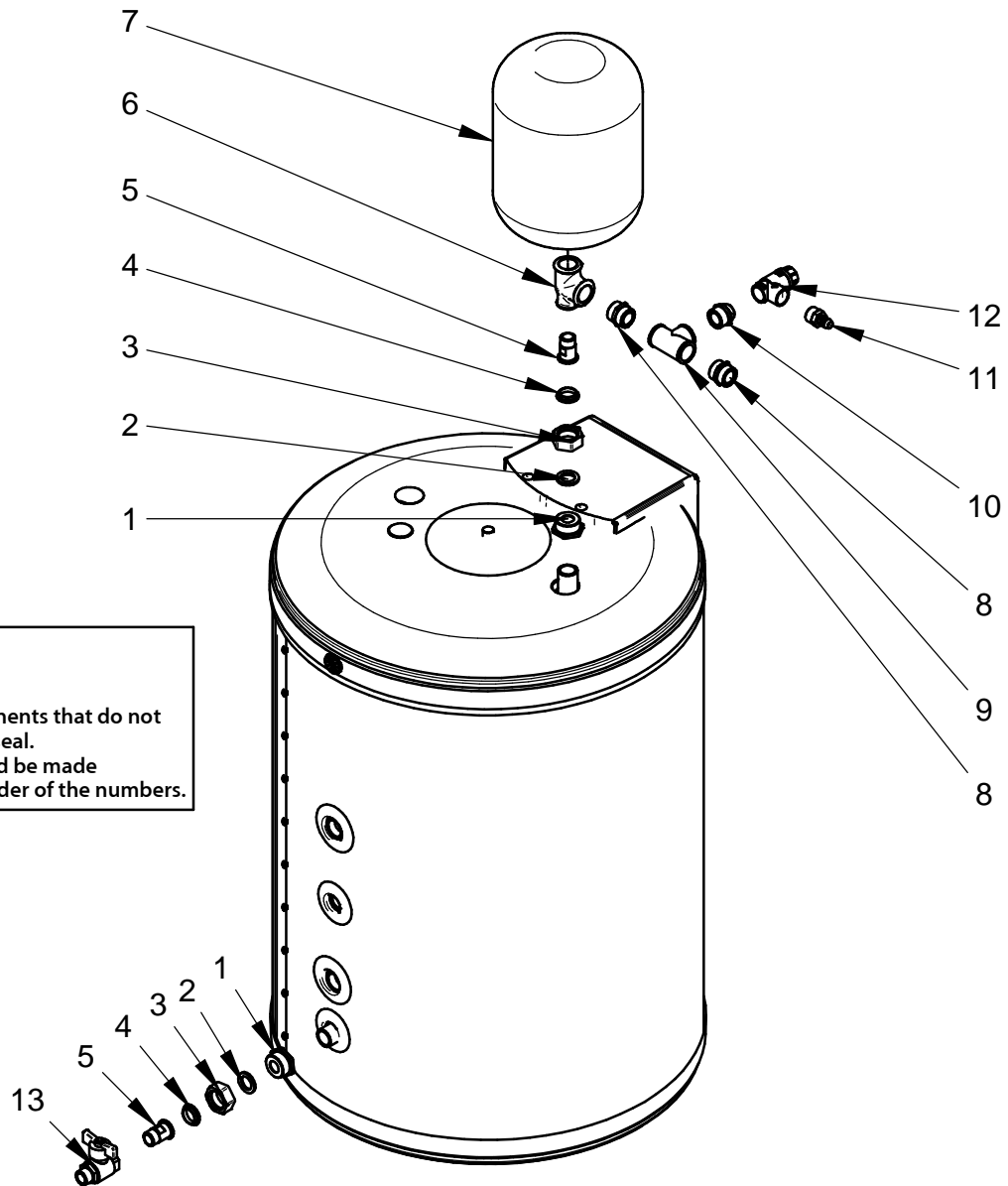


ATTENTION:

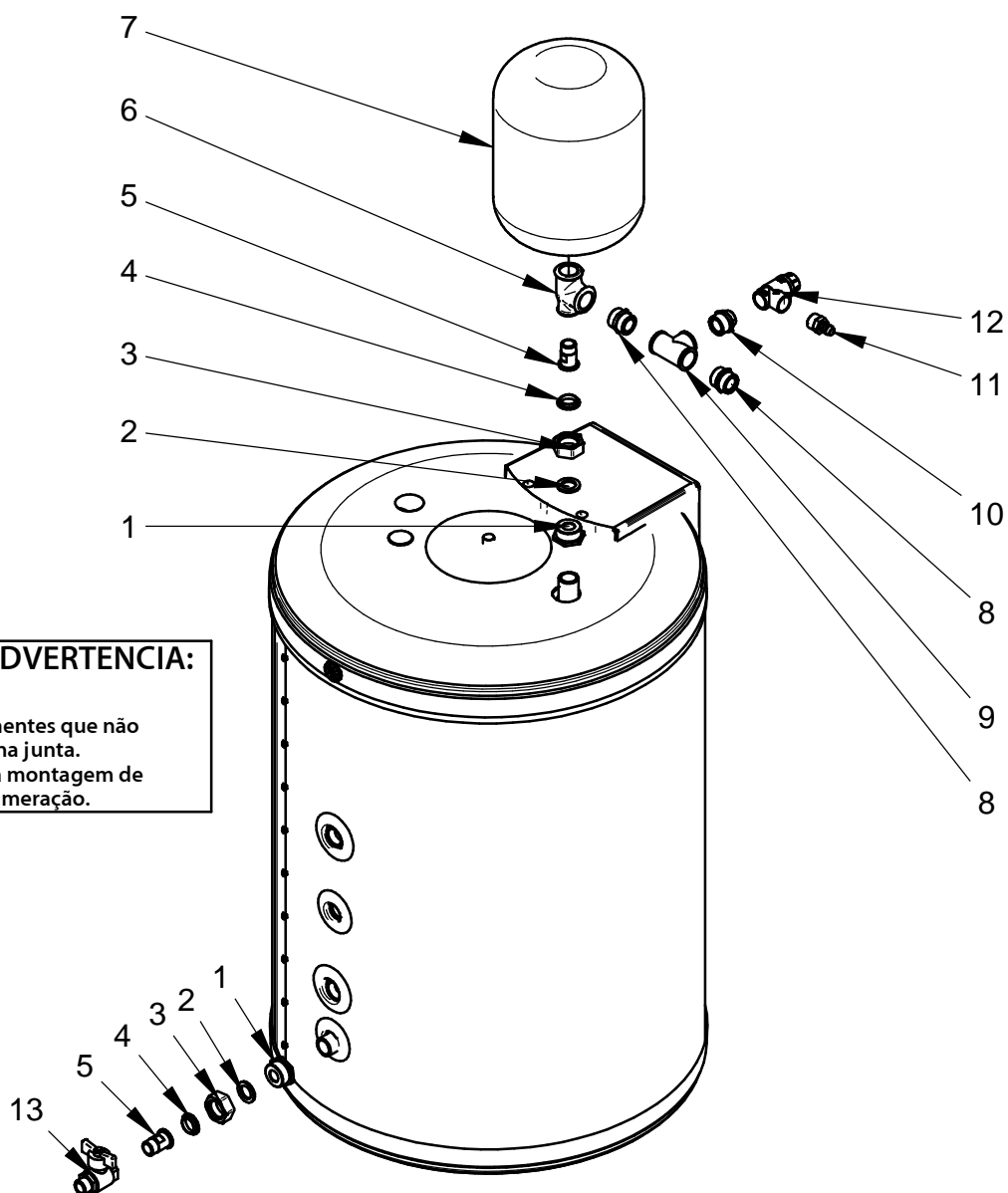
- Sceller les composants sans joint.
- Réaliser le montage selon la numérotation.

N°	Description	Quant.
1	Bague ballon 1" x 3/4"	2
2	Joint EPDM gris	2
3	Contre-écrou 25x1"	2
4	Joint inférieur teflon 317-P	2
5	Manchon à patte 1/2"	2
6	Té 3/4x3/4"x1/2"	1
7	Vase expansion 8L ACS	1
8	Manchon 3/4"	2
9	Té 3/4"	1
10	Manchon 3/4"x1/2"	1
11	Racord 1/2"	1
12	Valve de sécurité 1/2"	1
13	Vanne à sphère avec clapet anti-retour	1





Nº	Description	Amt.
1	1x3/4" flange ring	2
2	Grey EPDM seal	2
3	25x1" sliding nut	2
4	317-P Lower Teflon seal	2
5	1/2" flanged buttress	2
6	3/4"x3/4"x1/2" T- connector	1
7	8L DHW expansion vessel	1
8	3/4" buttress	2
9	3/4" T- connector	1
10	1/2"x3/4" buttress	1
11	1/2" buttress	1
12	H 1/2" safety valve	1
13	Ball valve with built-in check valve	1



NOTA DE ADVERTENCIA:

- Selar os componentes que não estão incluídos na junta.
- Recomenda-se a montagem de acordo com a numeração.

Nº	Descrição	Quant.
1	Aro ascendente 1x3/4"	2
2	Junta EPDM cinzenta	2
3	Porca Loca 25x1"	2
4	Junta inferior teflón 317-P	2
5	Contraforte com patilha 1/2"	2
6	T 3/4"x3/4"x1/2"	1
7	Recipiente de expansão 8L ACS	1
8	Contraforte 3/4"	2
9	T 3/4"	1
10	Contraforte 1/2"x3/4"	1
11	Racor 1/2"	1
12	Válvula de segurança 1/2"	1
13	Válvula de esfera com retenção	1

