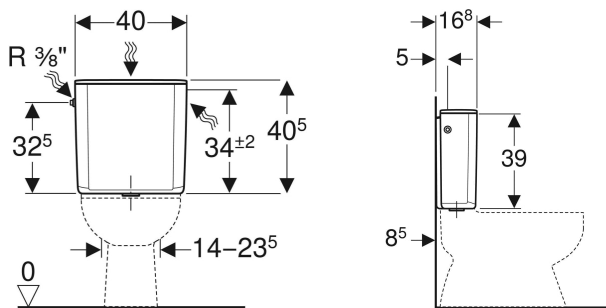


# Réservoir apparent Geberit AP128 rinçage interrompable, alimentation latérale ou à l'arrière au centre, avec couvercle de chasse d'eau vissé



## UTILISATION

- Pour montage monobloc
- Pour des installations antivandalisme

## CARACTÉRISTIQUES

- Silencieux
- Rinçage interrompable
- Isolé contre la formation de condensation
- Couvercle de chasse vissé sur le côté

- Alimentation latérale gauche ou à l'arrière au centre
- Alimentation d'eau 3/8"

Matériau

ASA

## CARACTÉRISTIQUES TECHNIQUES

|                                    |         |
|------------------------------------|---------|
| Température max. de l'eau          | 25 °C   |
| Volume de chasse, réglage d'usine  | 9 l     |
| Volume de chasse, plage de réglage | 6 / 9 l |

## CONTENU DE LA LIVRAISON

- Support entre le réservoir apparent et la paroi arrière
- Mastic Gebomastic
- Joint profilé en EPDM
- Joint en EPDM
- Matériel de fixation

| N° de réf.   | Couleur / surface | B<br>cm | H<br>cm | T<br>cm |
|--------------|-------------------|---------|---------|---------|
| 128.006.11.5 | blanc alpin       | 40      | 40.5    | 16.8    |