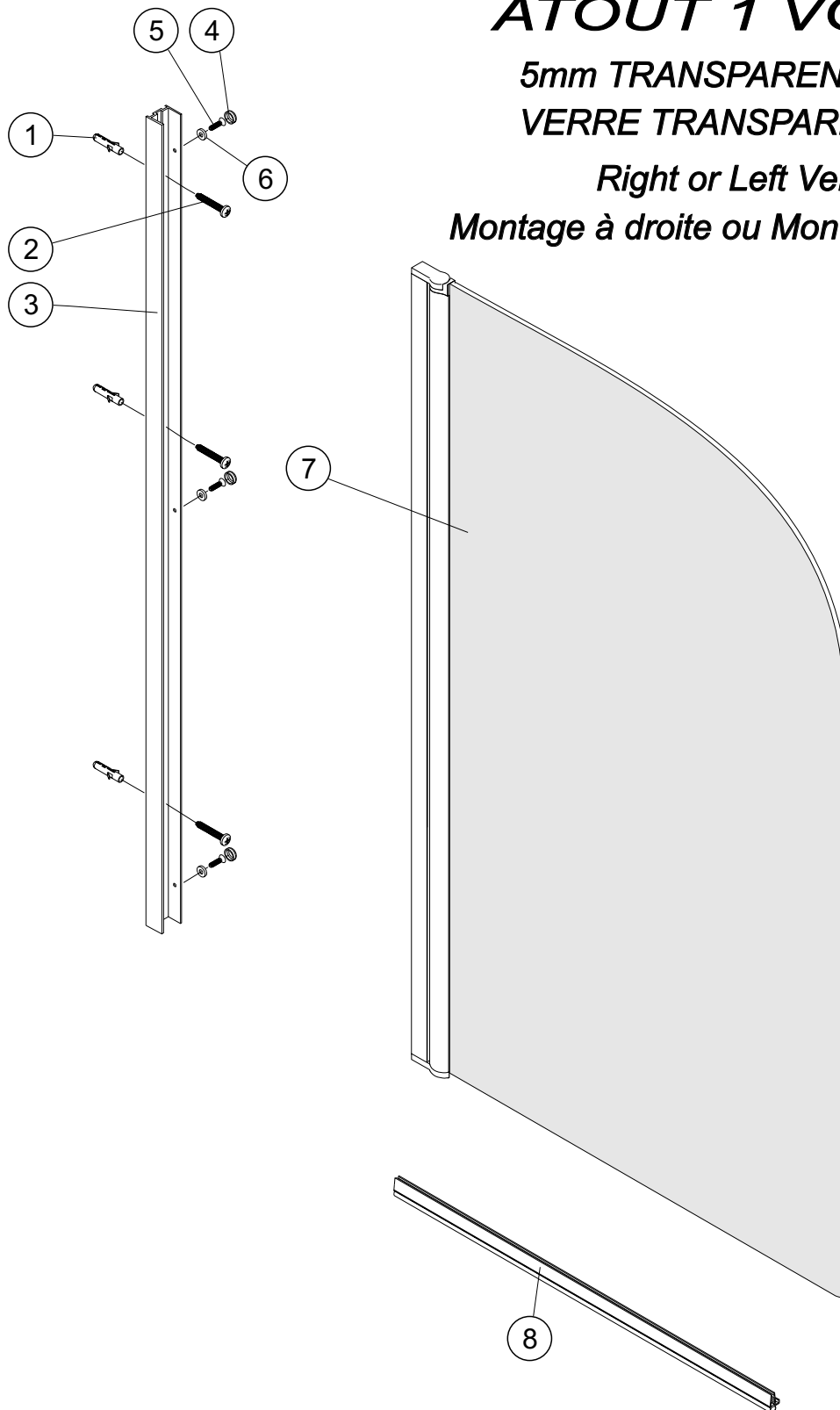


INSTALLATION MANUAL
NOTICE DE MONTAGE
**BATH ENCLOSURE
ATOUT 1 FLAP
PAROI DE BAIGNOIRE
ATOUT 1 VOLET**

5mm TRANSPARENT GLASS
VERRE TRANSPARENT 5mm

Right or Left Version

Montage à droite ou Montage à gauche

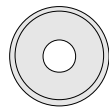


**PLEASE KEEP THIS MANUAL
NOTICE A CONSERVER PAR L'UTILISATEUR DU PRODUIT**

TOOLS OUTILS

- ☒ Cross-head screwdriver
Tournevis cruciforme
- ☒ Electric Drill
Perceuse
- ☒ Ø 2.5 and 5 mm awls
Foret Ø 2.5 et 5 mm
- ☒ Plastic hammer
Maillet
- ☒ Silica gel
Silicone
- ☒ Gradient ruler
Niveau
- ☒ Rubber hammer
Mètre

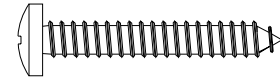
SMALL PARTS SACHET D'ACCESSOIRES



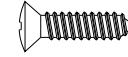
3 x Disc / Rondelle



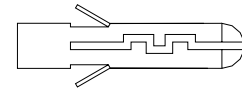
3 x Hiding screw / Cache vis



3 x ST Ø4,2 x 35

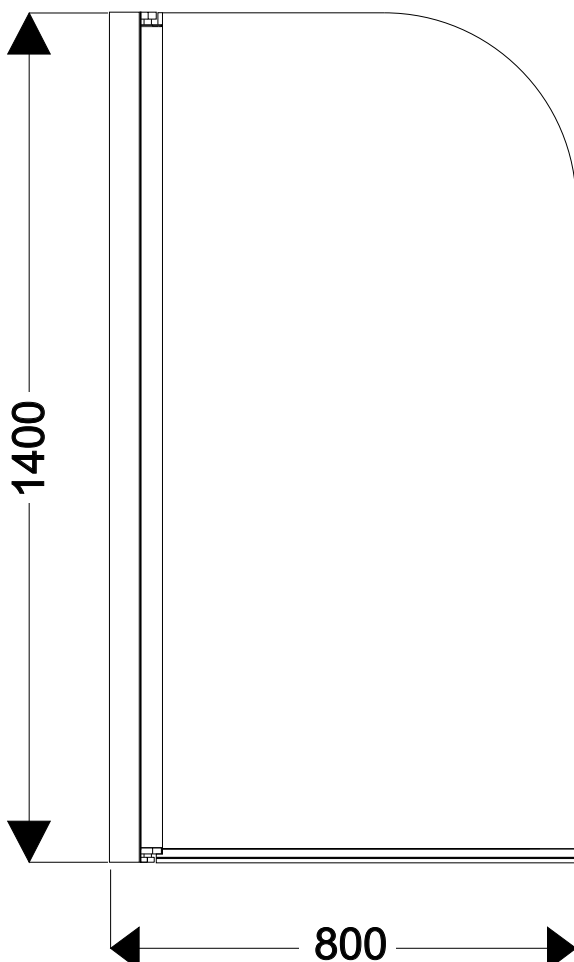


3 x ST Ø3,5 x 14



3 x Plastic plug Ø6 / Cheville Ø6

DIMENSIONS ENCOMBREMENT

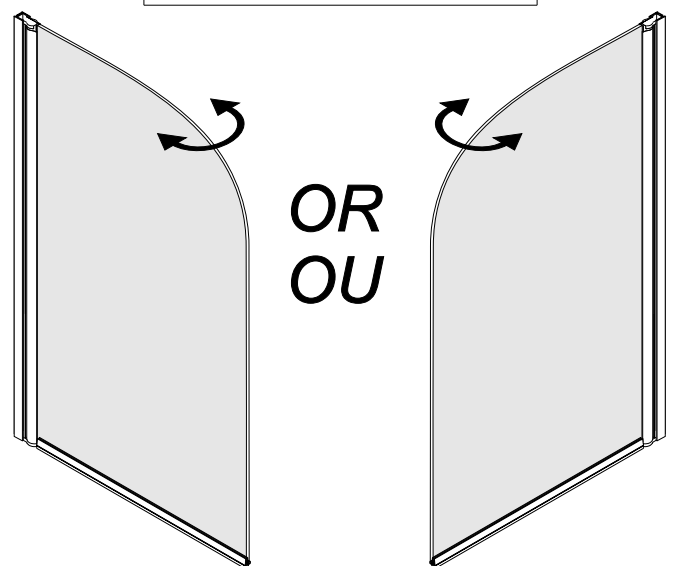


MAINTENANCE ENTRETIEN

- Cleaning must be done with clear or soapy water, don't use abrasives or solvents, use products with alcohol inside.

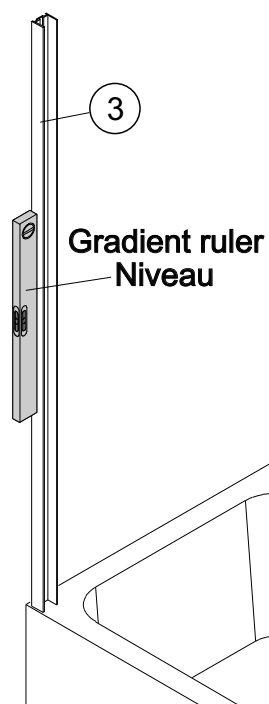
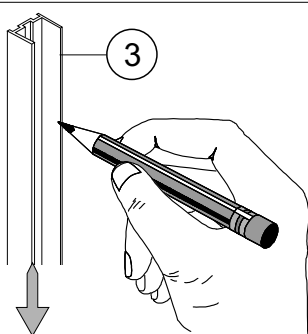
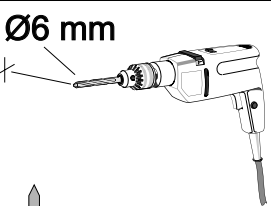
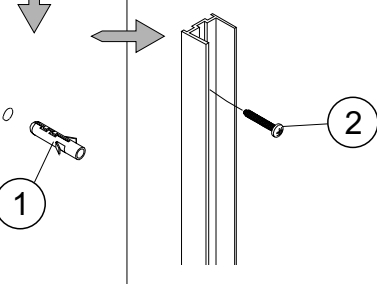
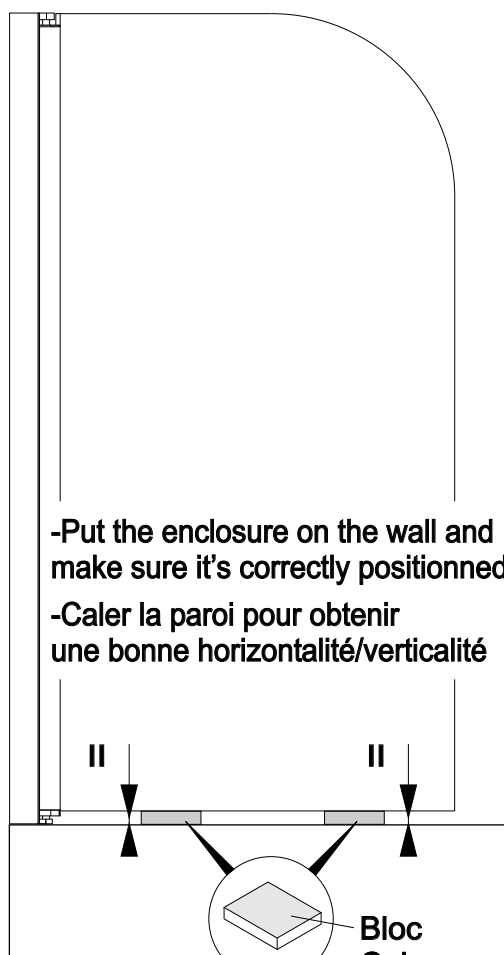
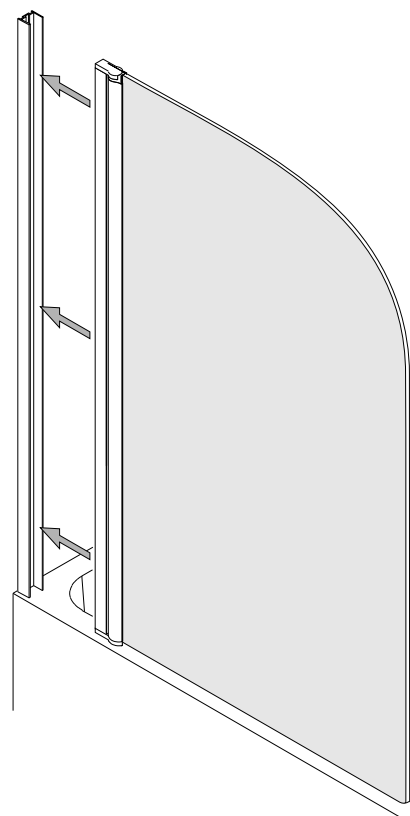
- Le nettoyage doit se faire à l'eau claire ou savonneuse, ne pas utiliser de produits abrasifs ou solvants, utiliser des produits à base d'alcool.

INSTALLATION

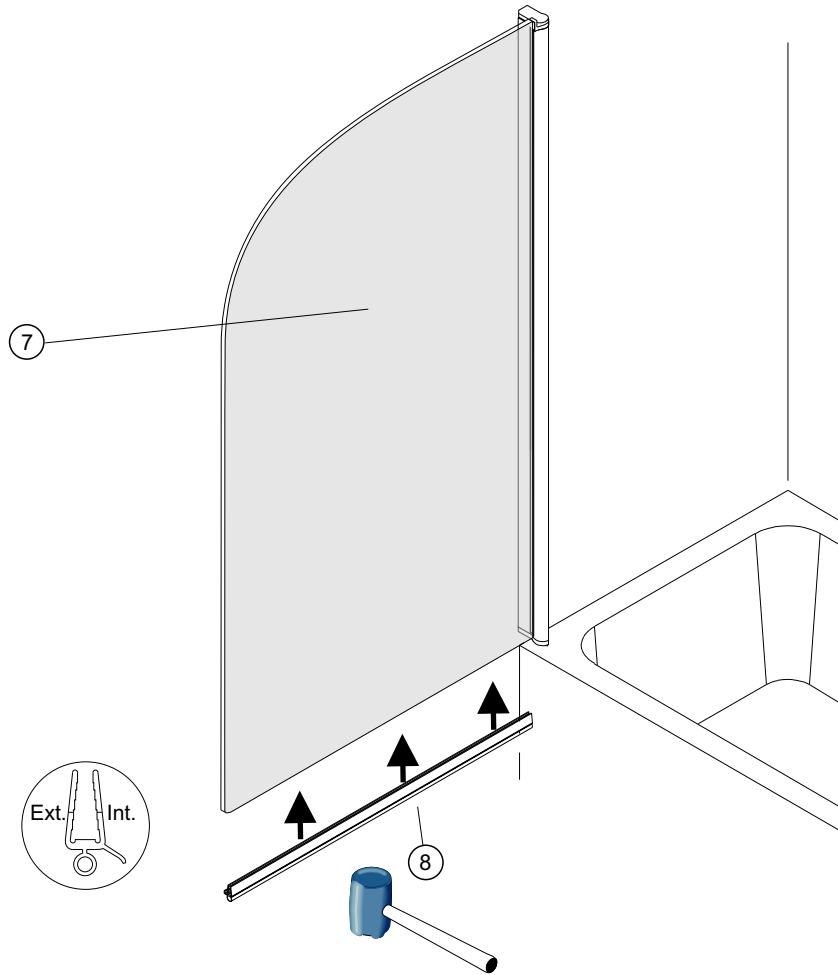


*Left version
Montage à gauche*

*Right version
Montage à droite*

A**a****b****c****d****A-Put the wall profile on the wall****b-Mark where you'll use the electric drill****c-Use aiguille Ø 6mm****d-Fix the profile as shown on the drawing****a-Positionner le profilé mural****b-Tracer l'emplacement des perçages à effectuer****c-Percer au Ø 6mm****d-Mettre les chevilles et fixer le profilé****B****-Use Ø2.5mm aiguille****-Contrepercer au Ø2.5mm****Ø 2.5mm****View from inside
Vue intérieure****-Fix
-Fixer****3 x ST Ø 3,5 x 14****(3)**

C



D

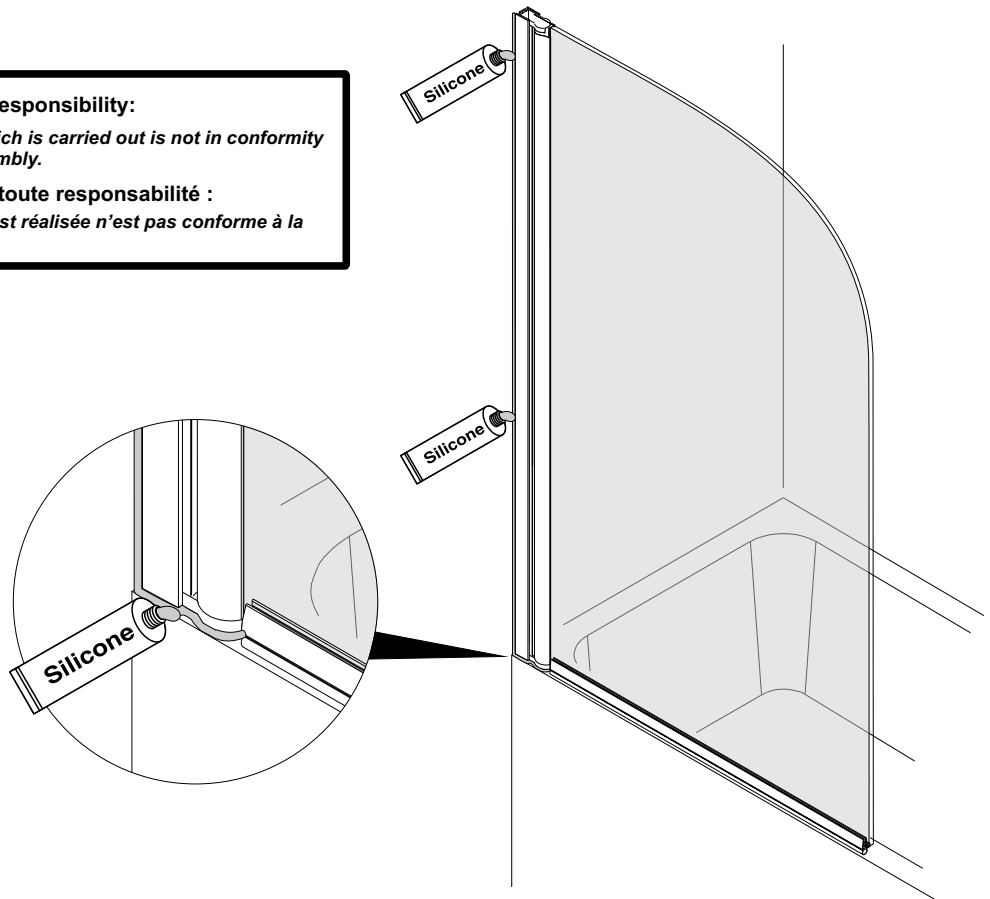


We decline any responsibility:

- If the application which is carried out is not in conformity with the note of assembly.

Nous déclinons toute responsabilité :

- Si l'application qui est réalisée n'est pas conforme à la notice de montage.



SPARE PART LIST NOMENCLATURE

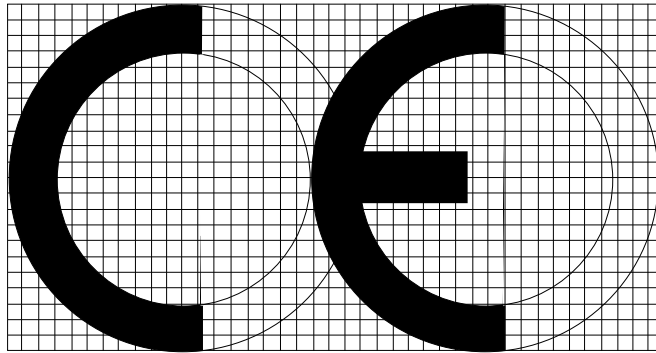
REP.	QTE	DESIGNATION	CODE
1	3	Plastic plug / Cheville Ø6	L33ATB010
2	3	Screw TLC Ø 4,2 x 35 / Vis TCL Ø 4,2 x 35	L33ATB010
3	1	Wall profile / Profilé mural	L33ATB176
4	3	Hiding screw / Cache-vis	L33ATB010
5	3	Screw TFB Ø 3,5 x 14 / Vis TFB Ø 3,5 x 14	L33ATB010
6	3	Disc / Rondelle	L33ATB010
7	1	Glass panel / Paroi verre	L33AT8B131A
8	1	Bottom gasket / Joint bas	L33ATB518

For any request for spare parts, please indicate the enclosure name, the reference mark, the quantity, the description and the code.

Pour toute demande de pièces détachées, indiquer le nom de la paroi, le repère, la quantité, la désignation et le code.

We are able to make engineering changes without notice it.

Nous nous réservons le droit d'apporter des modifications techniques sans préavis.



**LEDA SAS
BP4 - 77211 AVON CEDEX
FRANCE**

EN 14428 - 2008

Shower enclosure

**Paroi de douche, fabriquée
dans un matériau de vitrage donné**

Cleanability :	Pass
Aptitude au nettoyage :	Conforme
Impact resistance / Shatter properties :	Pass
Résistance à l'impact/propriétés de fragmentation :	Conforme
Durability :	Pass
Durée :	Conforme