

**ROBINET A PAPILLON A OREILLES TARAUEES GAMME EXCELLENCE TTV  
NF ROB-GAZ CORPS FONTE PAPILLON INOX/FONTE MANCHETTE NBR**

Robinet papillon à oreilles taraudées (Lug) TTV gamme excellence pour le sectionnement ou le réglage de réseaux de gaz.  
Robinet avec certification NF ROB-GAZ par Certigaz, garantie 5 ans.

Le corps est en fonte ductile EN GJS-500-7, le papillon en inox jusqu'au DN100 et la manchette est en NBR Gaz.

Montage possible entre brides PN10/PN16 suivant les DN.

Compatible pour les atmosphères explosives, ATEX Zone 1&21 et Zone 2&22 sur demande.



A partir du DN200, les oreilles sont renforcées

- Dimensions :** DN40 à DN200  
**Raccordement :** Entre brides PN10/16 (PN10 en DN200)  
**Température Mini :** -20°C  
**Température Maxi :** +60°C  
**Pression Maxi :** 5 Bars  
**Caractéristiques :** Col long pour calorifuge  
Modèle à oreilles taraudées (Lug)  
Axe traversant  
Motorisable (montage direct, platine ISO 5211)  
**Matière :** Corps fonte GJS 500-7, manchette NBR Gaz

\* la garantie fabrication ne couvre pas les défauts d'installation ni les défauts d'usure

**ROBINET A PAPILLON A OREILLES TARAUEES GAMME EXCELLENCE TTV  
NF ROB-GAZ CORPS FONTE PAPILLON INOX/FONTE MANCHETTE NBR**

**CARACTERISTIQUES :**

- Col long pour calorifuge
- Motorisable ( platine ISO 5211 )
- Oreilles taraudées ( en DN200, les oreilles sont renforcées )
- Montage entre brides PN10/16 ( PN10 en DN200 )
- **Certificat NF ROBGAZ**
- Axe traversant
- Manchette en queue d'aronde à partir du DN50, démontable
- Papillon inox jusqu'au DN100 inclus et fonte chromé du DN125 au 200
- Poignée 9 positions , cadénassable
- Peinture rilsanisée couleur RAL 5024 épaisseur 250-300 microns

**UTILISATION :**

- Fluide : Gaz
- Température mini et maxi admissible Ts : - 20°C à + 60°C
- Pression maxi admissible Ps : 5 bars ( Classe MOP 5 )

**GAMME :**

- Commande par levier du DN 40 au DN 200

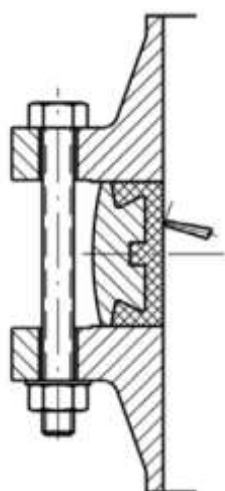
**RACCORDEMENT :**

- Entre brides PN10/PN16 jusqu'au DN150 et PN10 en DN200

**COUPLES DE MANŒUVRE ( en Nm avec coefficient de sécurité de 30 % inclus ) à 10 Bars :**

| DN            | 40 | 50 | 65 | 80 | 100 | 125 | 150 | 200 |
|---------------|----|----|----|----|-----|-----|-----|-----|
| Couple ( Nm ) | 8  | 10 | 14 | 18 | 31  | 59  | 93  | 206 |

**COUPLES DE SERRAGE MAXI DE LA BOULONNERIE POUR MONTAGE ENTRE BRIDES :**



|                |             | Couple de serrage maxi (Nm) |                 |               |       |
|----------------|-------------|-----------------------------|-----------------|---------------|-------|
|                |             | Type Visserie               | 5,6 / A307 Gr.B | 8,8 / A193 B7 | 10,9  |
| DN<br>visserie | M12 (1/2")  | 41,16                       | 84,28           | 117,6         | 142,1 |
|                | M14 (9/16") | 66,64                       | 132,3           | 186,2         | 225,4 |
|                | M16 (5/8")  | 102,9                       | 205,8           | 289,1         | 347,9 |
|                | M18 (3/4")  | 142,1                       | 284,2           | 396,9         | 475,3 |
|                | M20 (3/4")  | 196                         | 401,8           | 568,4         | 676,2 |

**ROBINET A PAPILLON A OREILLES TARAUDEES GAMME EXCELLENCE TTV  
NF ROB-GAZ CORPS FONTE PAPILLON INOX/FONTE MANCHETTE NBR**

COEFFICIENT DE DEBIT Kv (m<sup>3</sup>/h) :

| DN    | Angle d'ouverture |     |     |     |     |     |      |      |      |
|-------|-------------------|-----|-----|-----|-----|-----|------|------|------|
|       | 10°               | 20° | 30° | 40° | 50° | 60° | 70°  | 80°  | 90°  |
| 32-40 | 3                 | 5   | 10  | 16  | 22  | 31  | 36   | 36   | 36   |
| 50    | 3                 | 7   | 15  | 33  | 44  | 48  | 54   | 54   | 54   |
| 65    | 6                 | 10  | 21  | 40  | 57  | 86  | 102  | 102  | 102  |
| 80    | 7                 | 16  | 37  | 56  | 84  | 182 | 246  | 246  | 246  |
| 100   | 9                 | 22  | 51  | 88  | 134 | 187 | 255  | 336  | 336  |
| 125   | 21                | 33  | 91  | 153 | 232 | 331 | 468  | 560  | 560  |
| 150   | 45                | 69  | 149 | 281 | 302 | 597 | 822  | 1015 | 1072 |
| 200   | 55                | 131 | 254 | 420 | 631 | 904 | 1388 | 1758 | 1758 |

CALCUL DE PERTES DE CHARGES :

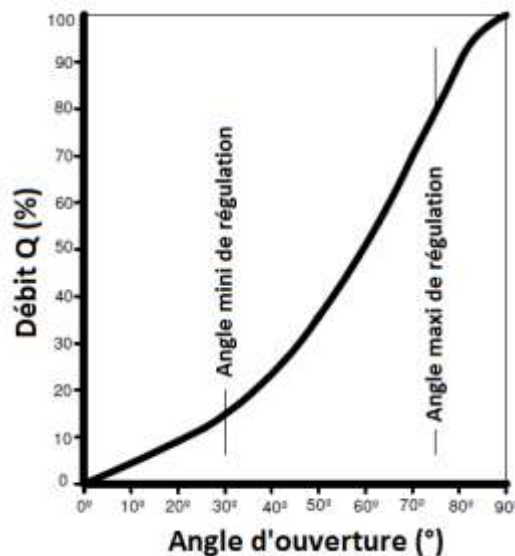
$$\Delta p = (Q / K_v)^2 \times SG$$

Q : débit en m<sup>3</sup>/h

$\Delta p$  : Perte de charge en bar

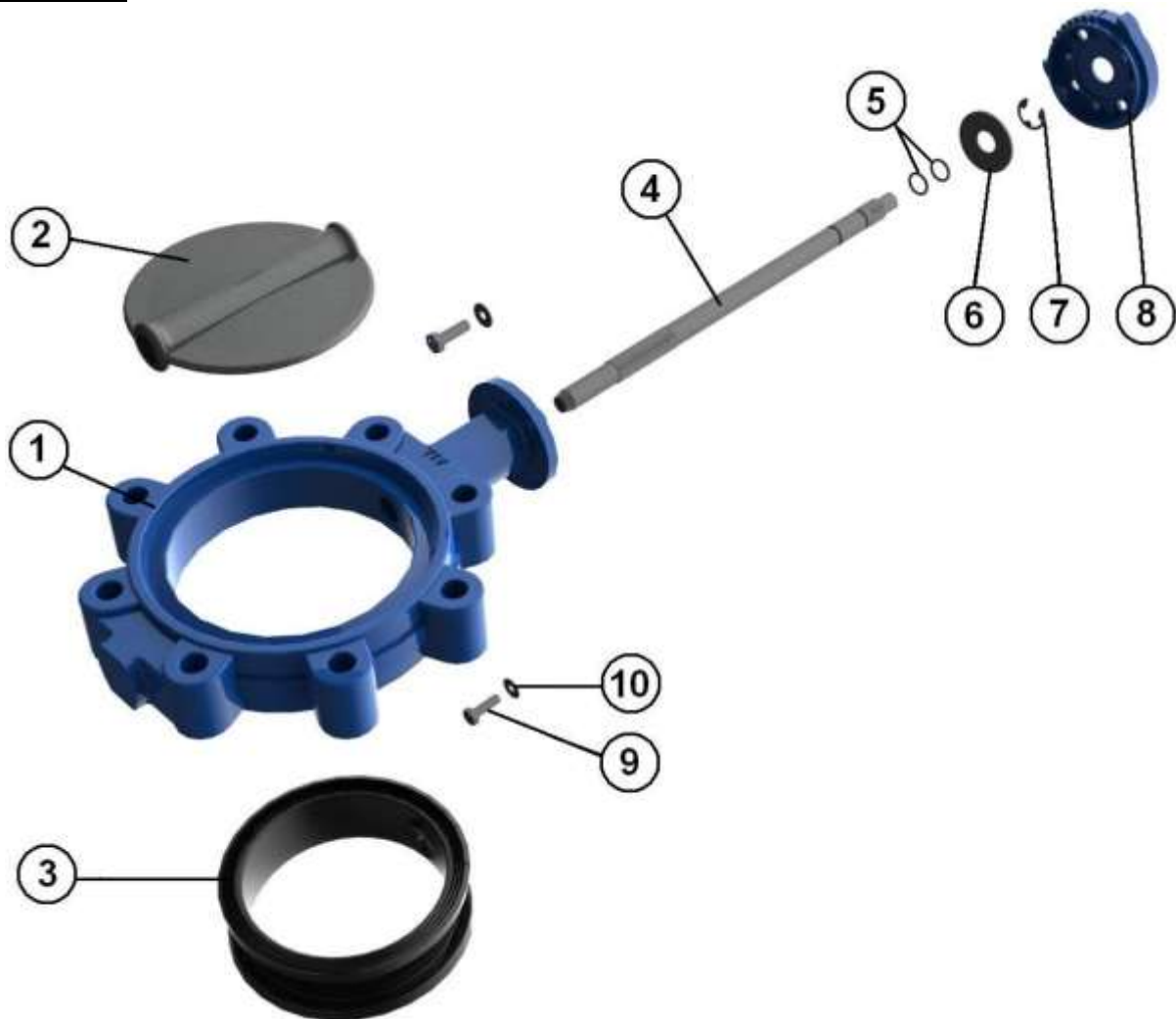
SG : gravité spécifique (= 1 pour de l'eau)

Kv : coefficient de débit, volume d'eau en m<sup>3</sup>/h qui passe au travers de la vanne et pour lequel la perte de charge sera de 1 bar à 20°C.



**ROBINET A PAPILLON A OREILLES TARAUEES GAMME EXCELLENCE TTV  
NF ROB-GAZ CORPS FONTE PAPILLON INOX/FONTE MANCHETTE NBR**

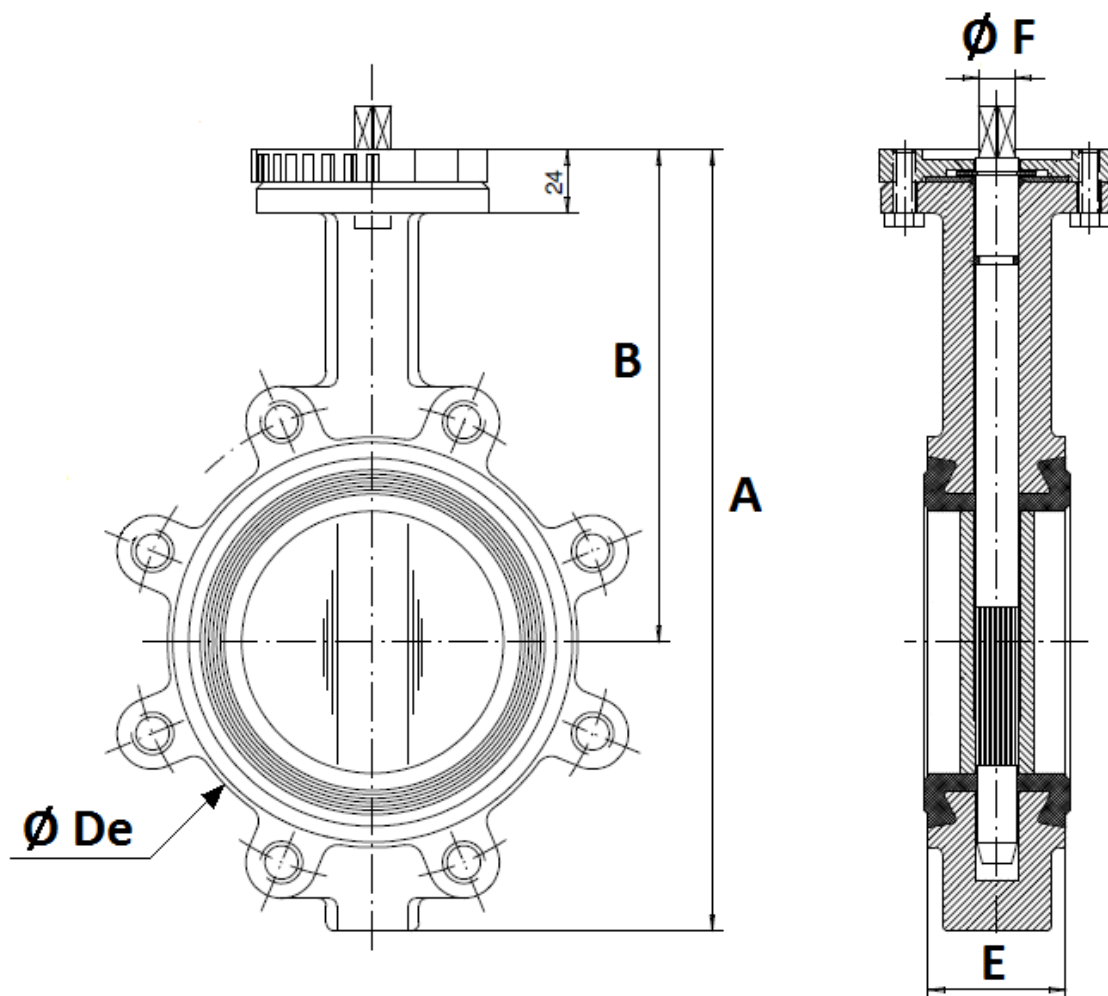
**NOMENCLATURE :**



| Repère | Désignation        | Matériaux   |
|--------|--------------------|---|
| 1      | Corps              | Fonte EN GJS-500-7 avec peinture rilsanisée couleur RAL 5024 épaisseur 250-300µ |
| 2      | Papillon DN40-100  | Inox ASTM A351 CF8M   |
| 2      | Papillon DN125-200 | Fonte EN GJS-500-7 chromé   |
| 3      | Manchette          | Nitrile Gaz   |
| 4      | Axe                | Inox AISI 420   |
| 5      | O ring             | NBR   |
| 6      | Bague              | Acier   |
| 7      | Circlips           | Acier   |
| 8      | Platine            | Aluminium   |
| 9      | Vis platine        | 5.6   |
| 10     | Rondelle           | Acier   |
|        | Poignée            | Aluminium ADC10 revêtu peinture époxy 50µ                                       |

**ROBINET A PAPILLON A OREILLES TARAUEES GAMME EXCELLENCE TTV  
NF ROB-GAZ CORPS FONTE PAPILLON INOX/FONTE MANCHETTE NBR**

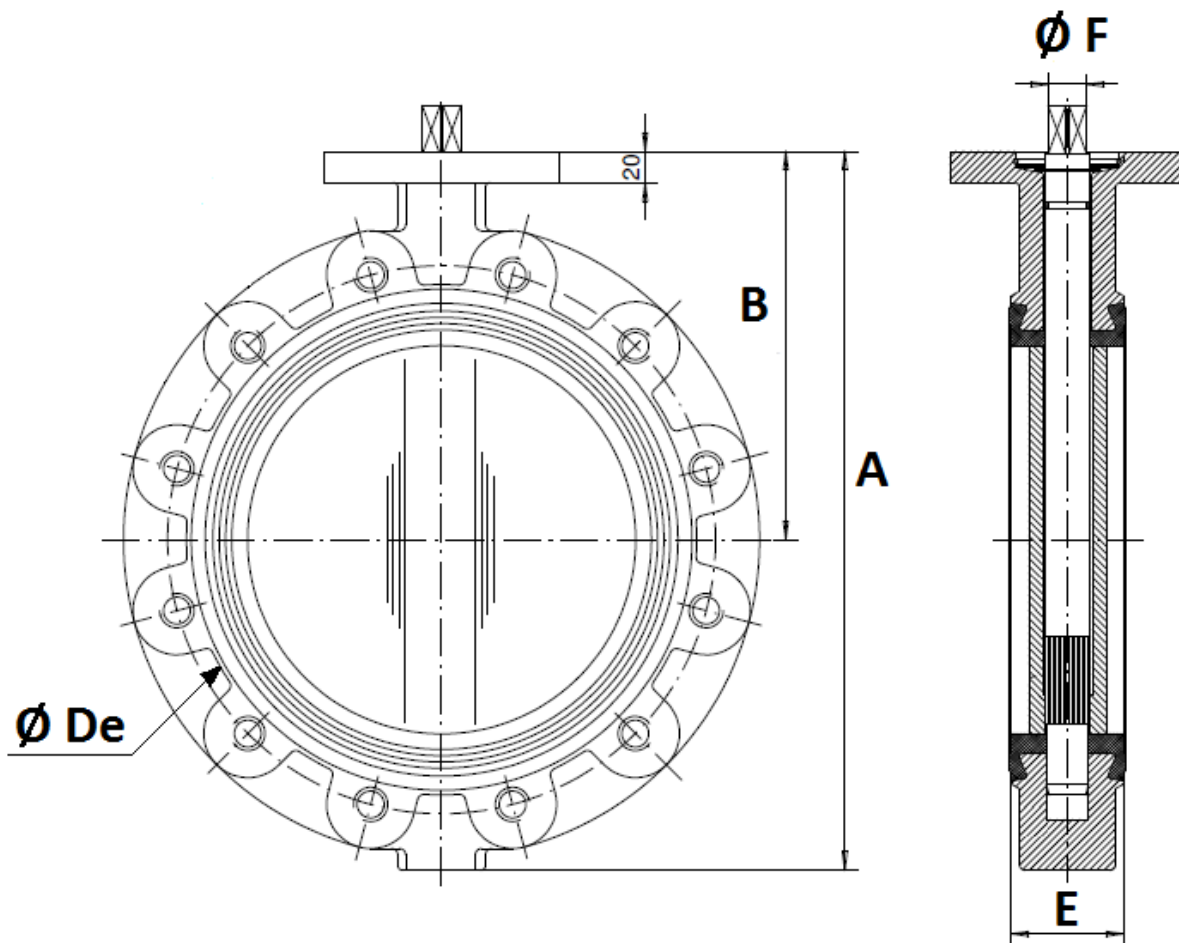
**DIMENSIONS DN32-150 ( en mm ) :**



| DN         | 32/40 | 50  | 65  | 80  | 100 | 125  | 150   |
|------------|-------|-----|-----|-----|-----|------|-------|
| A          | 205   | 226 | 246 | 259 | 295 | 325  | 352   |
| B          | 140   | 156 | 161 | 169 | 187 | 206  | 215   |
| Ø De       | 83    | 102 | 115 | 136 | 157 | 192  | 220   |
| E          | 33    | 43  | 46  | 46  | 52  | 56   | 56    |
| Ø F        | 9.5   | 9.5 | 12  | 14  | 14  | 17   | 17    |
| Poids (Kg) | 2.7   | 4.1 | 4.7 | 6.1 | 7.9 | 10.9 | 11.85 |

**ROBINET A PAPILLON A OREILLES TARAUEES GAMME EXCELLENCE TTV  
NF ROB-GAZ CORPS FONTE PAPILLON INOX/FONTE MANCHETTE NBR**

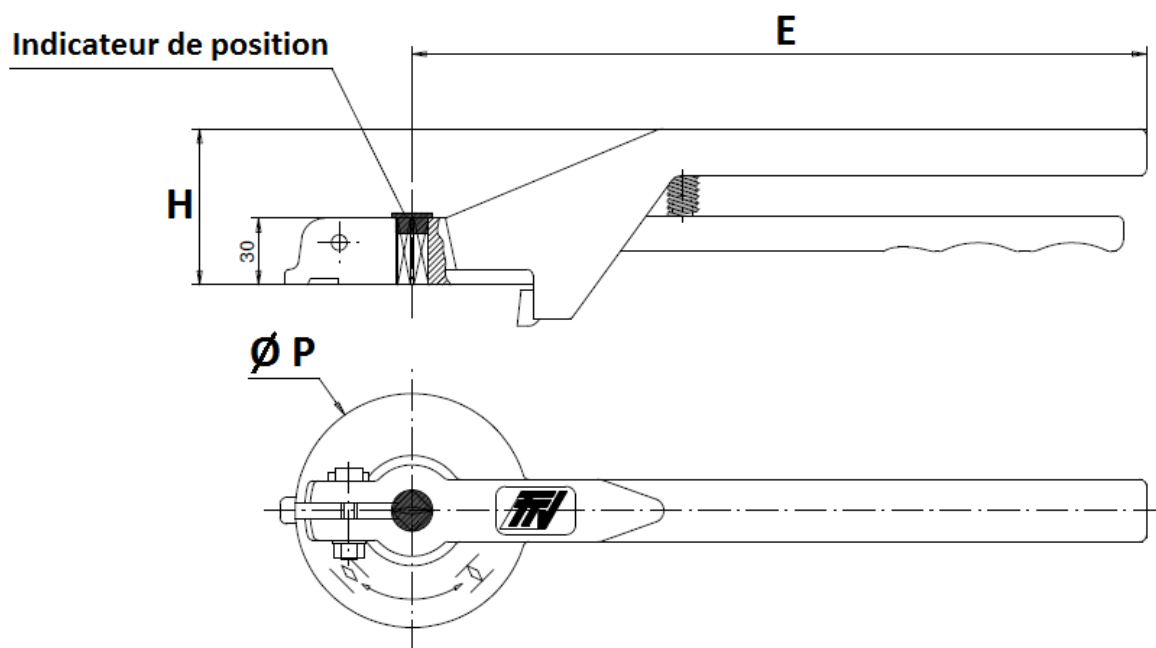
DIMENSIONS DN200 ( en mm ) :



| DN         | 200  |
|------------|------|
| A          | 422  |
| B          | 255  |
| Ø De       | 275  |
| E          | 60   |
| Ø F        | 21   |
| Poids (Kg) | 18.5 |

**ROBINET A PAPILLON A OREILLES TARAUDEES GAMME EXCELLENCE TTV  
NF ROB-GAZ CORPS FONTE PAPILLON INOX/FONTE MANCHETTE NBR**

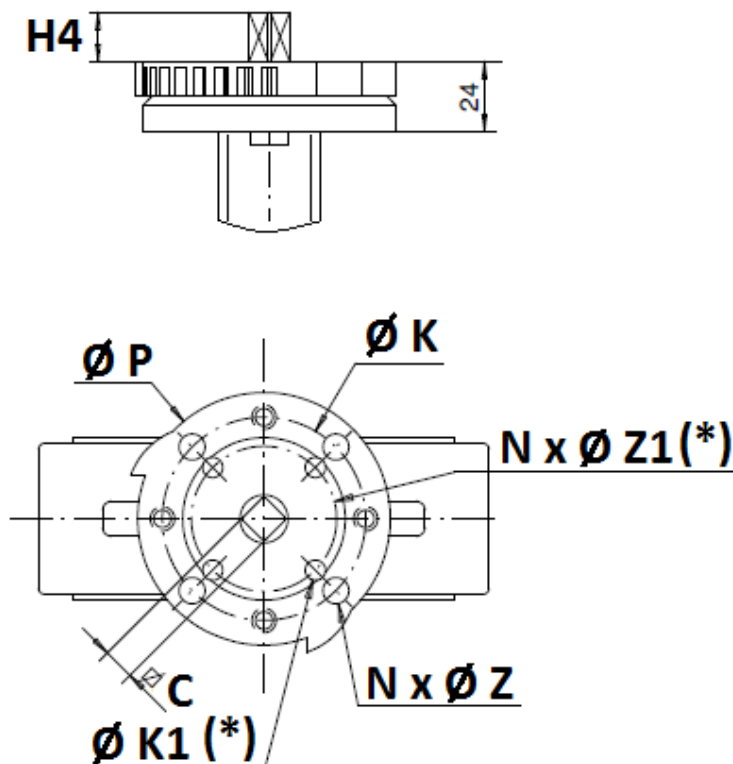
**DIMENSIONS LEVIERS MANUELS ( en mm ) :**



| DN  | 32-100 | 125-200 |
|-----|--------|---------|
| E   | 205    | 330     |
| H   | 57     | 70      |
| Ø P | 88     | 105     |

**ROBINET A PAPILLON A OREILLES TARAUEES GAMME EXCELLENCE TTV  
NF ROB-GAZ CORPS FONTE PAPILLON INOX/FONTE MANCHETTE NBR**

DIMENSIONS PLATINE ISO ET AXE ( en mm ) :

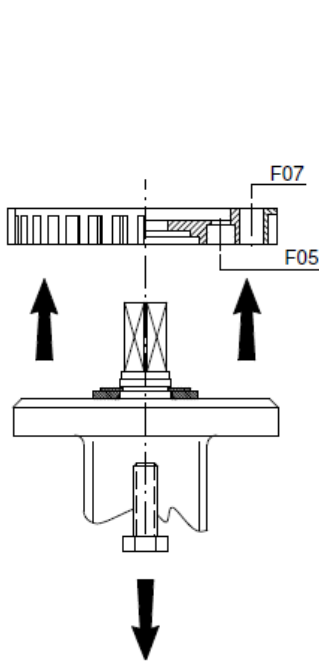


(\*) : Uniquement du DN32 au DN100 (voir montage avec platine F05 page suivante)

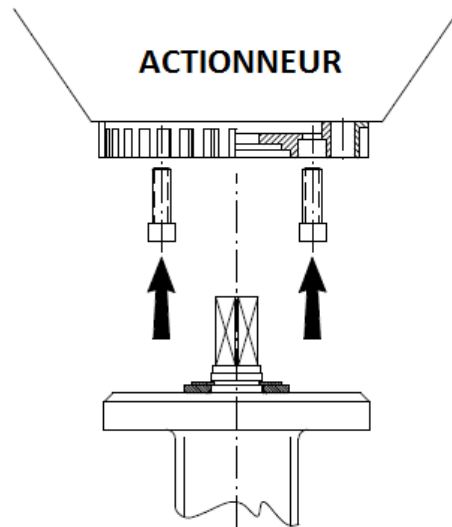
| DN       | 32/40 | 50 | 65 | 80 | 100 | 125 | 150 | 200 |
|----------|-------|----|----|----|-----|-----|-----|-----|
| H4       | 14    |    | 16 |    | 20  |     |     | 24  |
| C        | 8     |    | 9  |    | 11  |     | 14  | 17  |
| Ø K      | 70    |    |    |    |     |     |     |     |
| ISO      | F07   |    |    |    |     |     |     |     |
| N x Ø Z  | 4 x 9 |    |    |    |     |     |     |     |
| Ø K1     | 50    |    |    |    |     | -   | -   | -   |
| ISO 1    | F05   |    |    |    |     | -   | -   | -   |
| N x Ø Z1 | 4 x 7 |    |    |    |     | -   | -   | -   |
| Ø P      | 88    |    |    |    |     | 105 |     |     |

**ROBINET A PAPILLON A OREILLES TARAUDEES GAMME EXCELLENCE TTV  
NF ROB-GAZ CORPS FONTE PAPILLON INOX/FONTE MANCHETTE NBR**

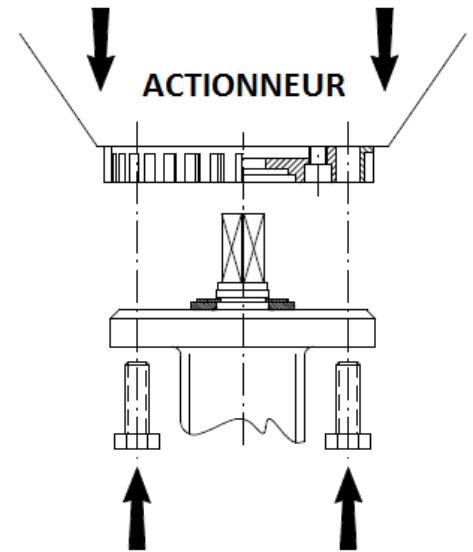
**MONTAGE PLATINE ISO F05 DN32-100 :**



Dévisser et retirer la platine



Fixer la platine sur l'actionneur à l'aide de vis 6 pans creux



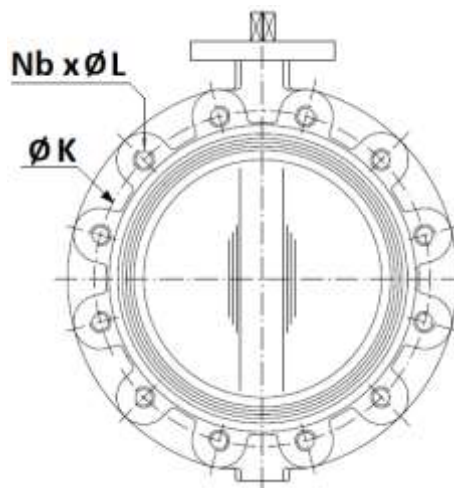
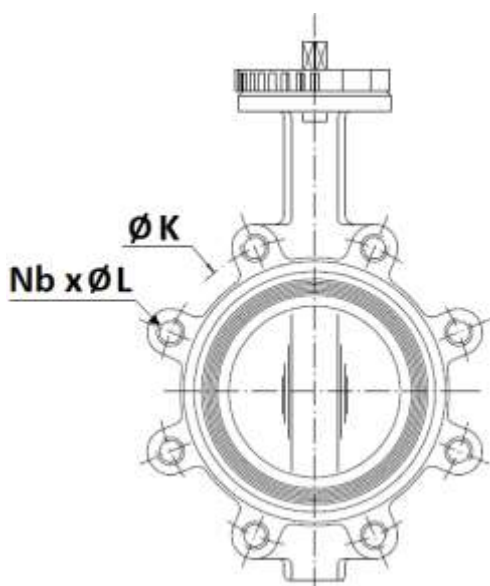
Fixer la platine sur le robinet

**ROBINET A PAPILLON A OREILLES TARAUEES GAMME EXCELLENCE TTV  
NF ROB-GAZ CORPS FONTE PAPILLON INOX/FONTE MANCHETTE NBR**

**DIMENSIONS DE RACCORDEMENT ENTRE BRIDES:**

**DN 32-150**

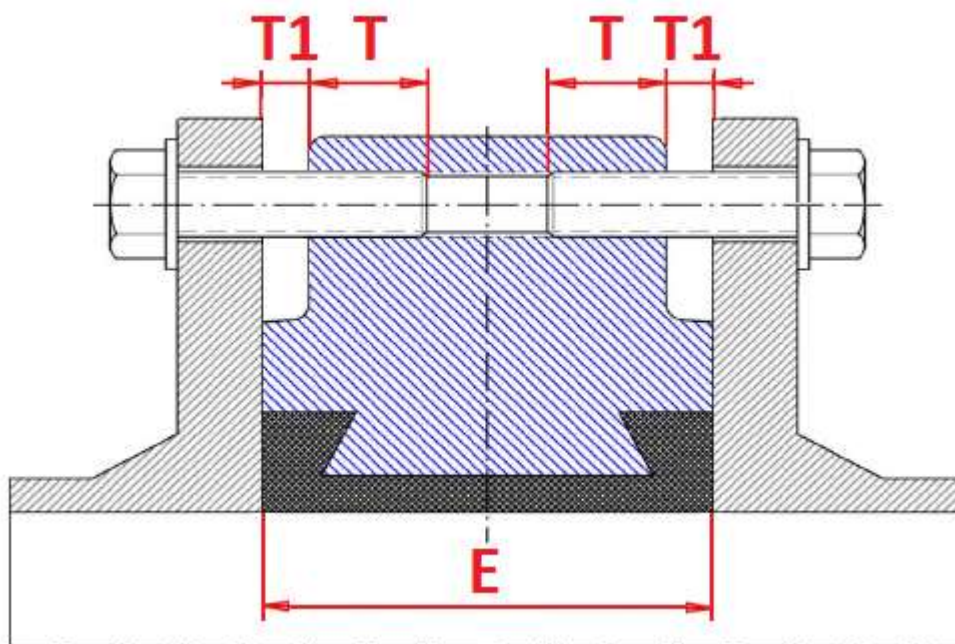
**DN200**



|      | DN (mm)  | 32      | 40    | 50  | 65    | 80      | 100 | 125 | 150     | 200    |
|------|----------|---------|-------|-----|-------|---------|-----|-----|---------|--------|
|      | NPS (")  | 1"1/4   | 1"1/2 | 2"  | 2"1/2 | 3"      | 4"  | 5"  | 6"      | 8"     |
| PN10 | Ø K      | 100     | 110   | 125 | 145   | 160     | 180 | 210 | 240     | 295    |
|      | Nb x Ø L | 4 x M16 |       |     |       | 8 x M16 |     |     | 8 x M20 |        |
| PN16 | Ø K      | 100     | 110   | 125 | 145   | 160     | 180 | 210 | 240     | 295    |
|      | Nb x Ø L | 4 x M16 |       |     |       | 8 x M16 |     |     | 8xM20   | 12xM20 |

**ROBINET A PAPILLON A OREILLES TARAUEES GAMME EXCELLENCE TTV  
NF ROB-GAZ CORPS FONTE PAPILLON INOX/FONTE MANCHETTE NBR**

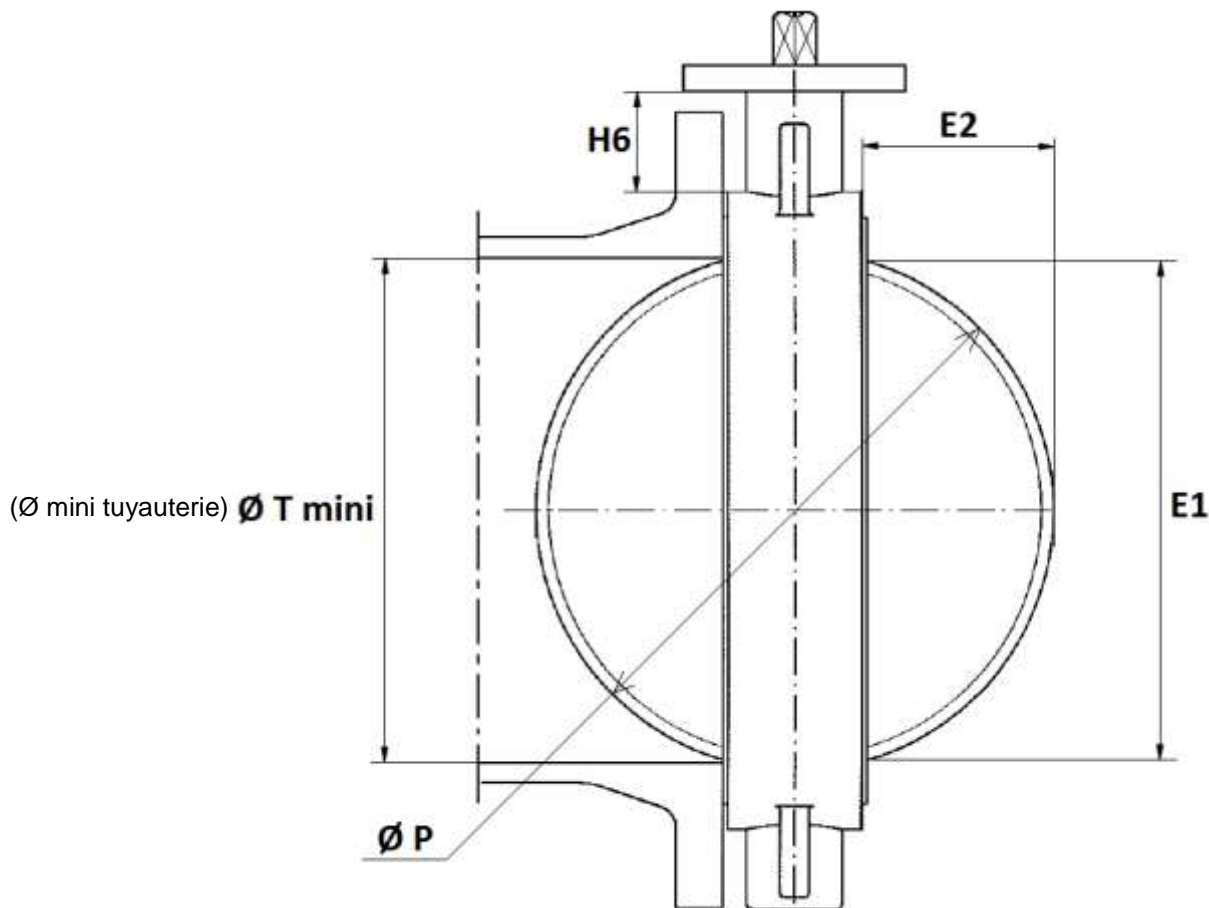
**PROFONDEUR DES TROUS TARAUEES:**



| DN  | PN10 | PN16 | PN10 - PN16 |    |
|-----|------|------|-------------|----|
|     | T    | T    | T1          | E  |
| 32  | 13.5 | 13.5 | 2.5         | 33 |
| 40  | 13.5 | 13.5 | 2.5         | 33 |
| 50  | 14.5 | 14.5 | 2.5         | 43 |
| 65  | 13.5 | 13.5 | 3.5         | 46 |
| 80  | 16   | 16   | 4           | 46 |
| 100 | 17.5 | 17.5 | 2.5         | 52 |
| 125 | 20   | 20   | 3           | 56 |
| 150 | 20   | 20   | 3           | 56 |
| 200 | 23   | 23   | 3           | 60 |

**ROBINET A PAPILLON A OREILLES TARAUDEES GAMME EXCELLENCE TTV  
NF ROB-GAZ CORPS FONTE PAPILLON INOX/FONTE MANCHETTE NBR**

DIMENSIONS COL ET PAPILLON ( en mm ) :



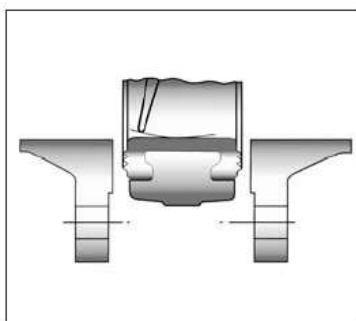
| DN       | 40  | 50   | 65  | 80 | 100 | 125  | 150  | 200 |
|----------|-----|------|-----|----|-----|------|------|-----|
| E1       | 23  | 24.5 | 46  | 65 | 85  | 109  | 136  | 188 |
| E2       | 3.5 | 3.5  | 9.5 | 17 | 24  | 33.5 | 45.5 | 69  |
| H6       | 76  | 82   | 80  | 80 | 88  | 93   | 89   | 99  |
| Ø T mini | 26  | 27.5 | 49  | 68 | 88  | 112  | 139  | 191 |
| Ø P      | 40  | 50   | 65  | 80 | 100 | 123  | 147  | 198 |

**ROBINET A PAPILLON A OREILLES TARAUEES GAMME EXCELLENCE TTV  
NF ROB-GAZ CORPS FONTE PAPILLON INOX/FONTE MANCHETTE NBR**

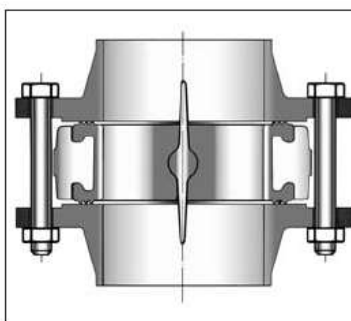
**NORMALISATIONS :**

- Fabricant certifié ISO 9001:2015
- DIRECTIVE 2014/68/UE : Compatible pour Liquides et Gaz du Groupe 1
  - DN32-100 : Catégorie de risque I, marquage CE
  - DN125-200 : Catégorie de risque II, marquage CE 0094
- Certificat 3.1 sur demande
- Tests d'étanchéité suivant la norme EN 12266-1, Taux A
- Raccordement entre brides suivant la norme EN 1092-1 PN10/PN16
- Platine suivant la norme ISO 5211
- Ecartement suivant les normes :
  - ISO 5752 courte série 20
  - EN 558 série 20 (NF 29305)
  - BS 5155 série 4
  - DIN 3202 partie 3, série K1
  - API 609 Table 1
  - ASME B16.10 Table 8 colonne 3
- ATEX Groupe II Catégorie 2 G/2D Zone 1 & 21 Zone 2 & 22 **sur demande**
- **Certificat NF ROGAZ N° ROB 064 selon NF EN 13774 & NF EN 549**

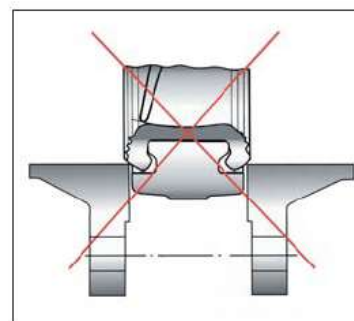
**Instructions à respecter impérativement pour une bonne utilisation.**



**Introduction du robinet  
entrouvert**



**Serrage des boulons  
robinet ouvert**



**PRECONISATIONS :** Les avis et conseils, les indications techniques, les propositions, que nous pouvons être amenés à donner ou à faire, n'impliquent de notre part aucune garantie. Il ne nous appartient pas d'apprécier les cahiers des charges ou descriptifs fournis. Il appartient au client de vérifier l'adéquation entre le choix du matériel et les conditions réelles d'utilisation.