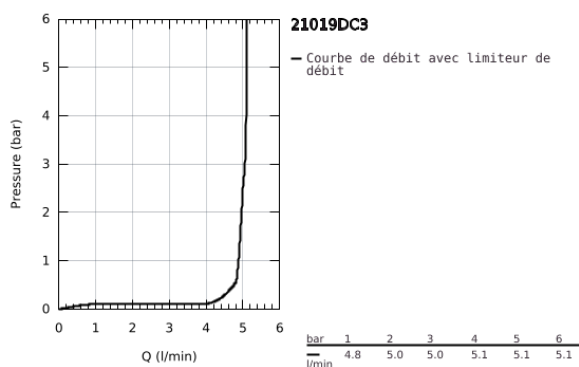
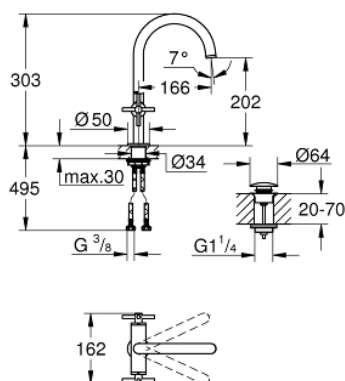


## 21 019 DC3 ATRIO MÉLANGEUR MONOTROU TAILLE L



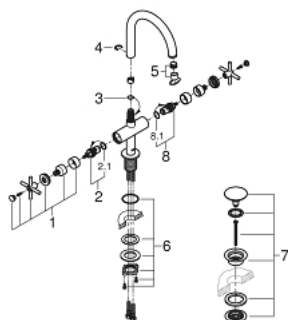
### DESCRIPTION DU PRODUIT

- Colour: Supersteel
- Tête à disques céramique Carbodur 1/2"; 1/4 de tour
- GROHE Finition Longue Durée
- GROHE Économie d'eau mousseur laminaire 5 l/min
- Système d'installation rapide
- Bec mobile avec butée et mousseur
- Bonde de vidage clic clac 1 1/4"
- Flexibles de raccordement souples
- Croisillons
- Deux sets de finitions différents sont inclus : un set avec les marquages "H" pour eau chaude et "C" pour eau froide et un set sans aucun marquage



## 21 019 DC3 ATRIO MÉLANGEUR MONOTROU TAILLE L

### PIÈCES DÉTACHÉES, août 2018 – now



- 1: Poignées croisillons Y (Référence 18026DC3)
- 2: Tête à disques en céramique 1/2" (Référence 45883000)
- 2.1: Joint torique 18,2 x 1,7 (Référence 0392400M)
- 3: Anneau de recouvrement (Référence 0128500M)
- 4: Clip de sureté (Référence 4826600M)
- 5: Mousseur jet laminaire (Référence 48408000)
- 6: Kit de fixation  
  
(Référence 48384000)
- 7: Bonde clic clac (Référence 65807DC0)
- 8: Tête à disques en céramique 1/2" (Référence 45882000)
- 8.1: Joint torique 18,2 x 1,7 (Référence 0392400M)