

RainDrain Go

Kit complet pour installation caniveau de douche à carrelé 1000 hauteur faible/standard
 Finition: **Acier inoxydable brossé** Numéro d'article: **56275800**



Description

Caractéristiques

- comprenant: set de finition pour évacuation de douche, Siphons, kit d'installation, membrane d'étanchéité pré-montée, outil lève-grille
- matériau de la grille: Acier inoxydable 304 (1.4301)
- kit d'installation: Acier inoxydable 304 (1.4301)
- hauteur de joint d'étanchéité 30 mm, 50 mm
- diamètre du raccord: DN40, DN50
- orientation de l'évacuation: horizontal
- surface facile à nettoyer
- domaine d'emploi: construction neuve, rénovation
- siphon rotatif et réglable
- siphon facile d'entretien
- l'outil lève-grille permet de retirer aisément le set de finition
- matériau du siphon: ABS
- type de fixation: installation libre dans la douche
- carrelable à l'arrière
- profondeur d'encastrement des carreaux : 12 mm
- choix de deux siphons différents, pour une installation standard ou faible hauteur
- convient pour l'évacuation primaire ou secondaire

Détails de l'article

EAN

4059625541555

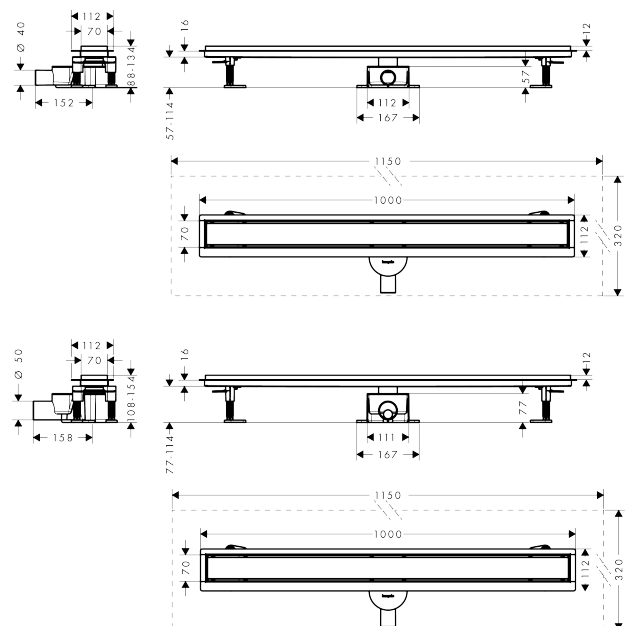
Technologie



Photo du produit



Plan géométral



RainDrain Go

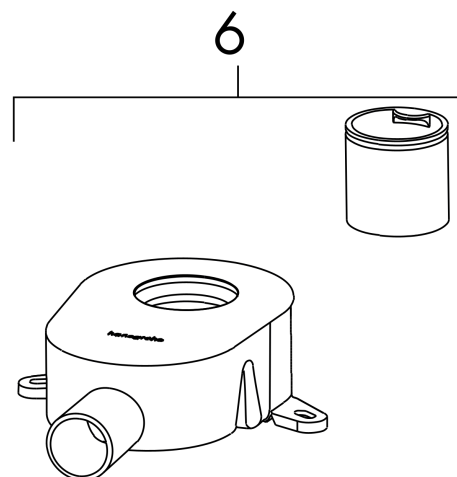
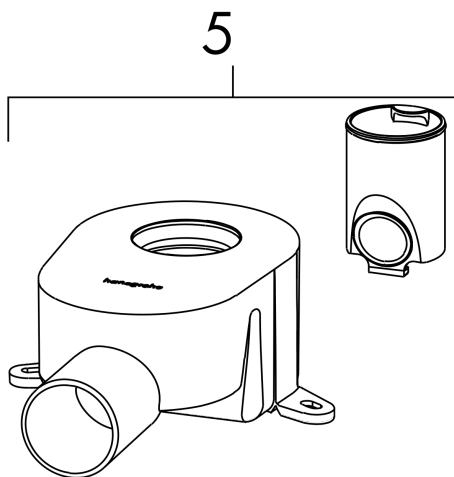
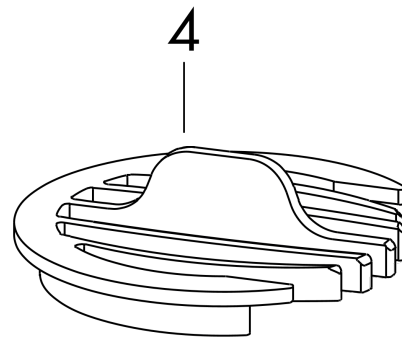
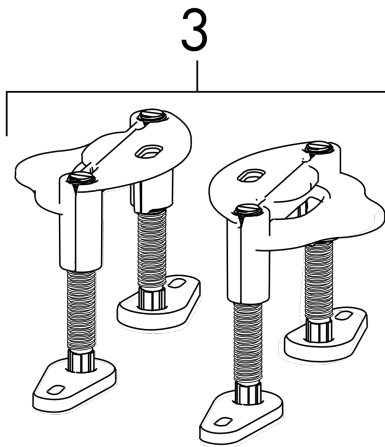
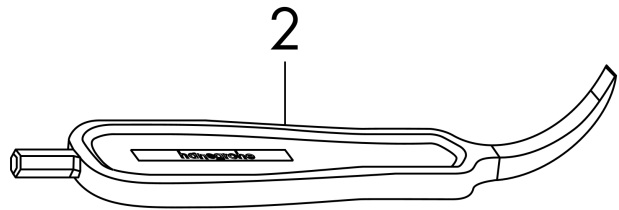
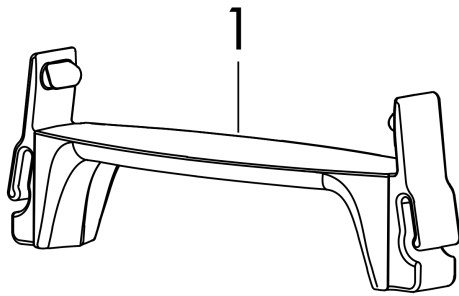
Kit complet pour installation caniveau de douche à carrelé 1000 hauteur faible/standard

Finition: **Acier inoxydable brossé** Numéro d'article: **56275800**



Vue éclatée

Année de construction: >07/24



RainDrain Go**Kit complet pour installation caniveau de douche à carreler 1000 hauteur faible/standard**Finition: **Acier inoxydable brossé** Numéro d'article: **56275800****Liste des pièces détachées**

Année de construction: >07/24

Pos.	Description	Numéro d'article	GP	UE
1	support cpl.	87841000	43,33 €	1
2	clé	94327000	27,95 €	1
3	kit de montage	87842000	64,28 €	1
4	grille de retention pour cheveux	87843000	27,95 €	1
5	siphon cpl.	87844000	93,64 €	1
6	siphon cpl.	87845000	93,64 €	1