

SMU S

Embranchement/culotte double à 68°



DESCRIPTION

Les embranchements et culottes doubles SMU S sont des composants en fonte qui permettent le raccordement latéral de deux conduites. Ces raccords sont revêtus d'un film époxydique brun-rouge déposé par cataphorèse. L'assemblage se fait mécaniquement en utilisant les joints SMU.

DOMAINES D'EMPLOI

- Eaux pluviales
- Eaux usées
- Eaux vannes

CONFORMITÉ

- Références normatives:
 - EN877
 - Marque NF
 - Marquage CE
- Performance acoustique de la gamme : ESA 5
- Réaction au feu de la gamme : Euroclasse A1

Matériaux et revêtements

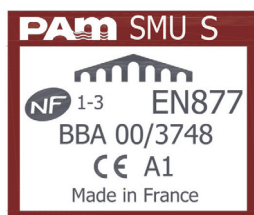
- Fonte
- Revêtement : époxy déposé par cataphorèse renforcée de couleur brun-rouge, épaisseur moyenne du film sec de 70 µm.

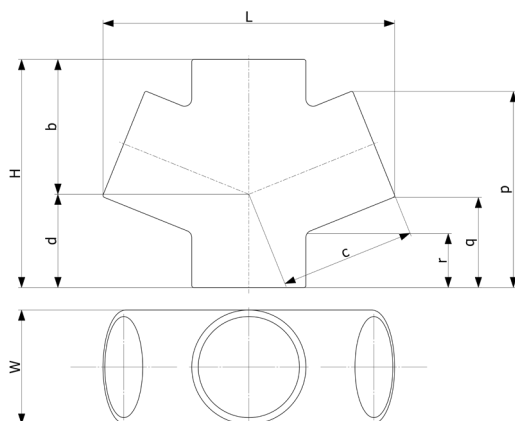
PERFORMANCES TECHNIQUES

- Résistance à l'eau chaude : 24h à 95°C.
- Résistance aux cycles thermiques : 1500 cycles entre 15°C et 93°C.
- Résistance chimique pour $2 \leq \text{pH} \leq 12$.
- Résistance au brouillard salin : 350 h.

DONNÉES ENVIRONNEMENTALES

- Contenu recyclé : 99 %
- Recyclage : 100% recyclable à l'infini





DN	dn	L	H	W	d	b	c	r	q	p	Masse	Référence
50	50	178	145	58	60	85	85	35	64	118	1,2	156437
75	50	196	155	83	60	95	95	42	69	122	1,6	156484
75	75	234	180	83	70	110	110	36	72	149	2,3	156546
100	75	262	185	110	70	115	125	44	79	155	3	156609
100	100	281	220	110	85	130	130	50	87	189	3,4	156707
125	100	309	225	135	85	140	145	50	88	190	4,4	156766
125	125	336	255	135	100	155	155	51	95	220	5,5	156815
150	125	364	265	160	100	165	170	56	101	226	6,6	156867
150	150	392	295	160	115	180	180	57	108	256	8,2	156934
200	150	448	310	210	110	200	210	58	110	259	10,7	156978
200	200	494	365	210	140	225	225	67	126	321	14	157032

Toutes les dimensions sont en mm et les poids sont en kg

Ce document est fourni à titre indicatif et notre société se réserve le droit de modifier à tout moment les informations qu'il contient. Notre société décline toute responsabilité en cas d'utilisation ou de pose de matériels non conformes aux règles prescrites dans ce document ainsi qu'aux normes, aux documents techniques et aux règles de l'art applicables. Toute commande passée sera soumise à nos conditions générales de vente, disponibles sur demande. Les dessins et/ou images sont la propriété exclusive de Saint-Gobain PAM et sont confidentiels. Ils ne doivent pas être reproduits ou divulgués à un tiers sans autorisation écrite. Ils ne doivent être utilisés que dans le but pour lesquels ils ont été émis et peuvent être retournés sur demande.