



THE GAP

Meuble 2 tiroirs pour vasque à poser à droite

DIMENSIONS

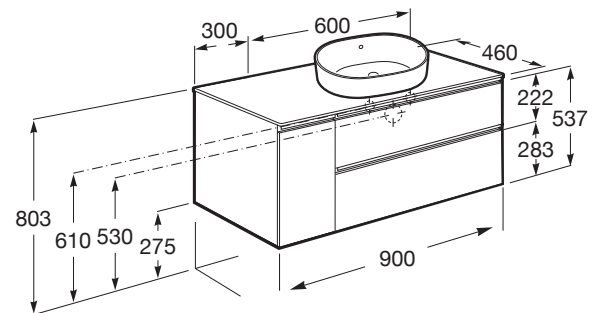
Longueur 900 mm  
 Largeur 460 mm  
 Hauteur 537 mm

COULEURS ET FINITIONS



434 Frêne nordic

DESSINS TECHNIQUES



CARACTÉRISTIQUES

Combinaison des portes et des tiroirs: 1 Porte et 2 Tiroirs

Matériau: Aggloméré

Matériau de l'étagère: Aggloméré

Ouverture à droite

Position de la robinetterie: Central

Position du lavabo: Droite

Structure du meuble: Combinaison de portes et de tiroirs

Système d'ouverture et de fermeture: Tiroirs avec fermeture amortie

Séparateurs intérieurs

Type d'installation: Suspendu, Suspendu avec pieds

Type de lavabo: Vasque

Type de porte: Battante

COMPATIBLE AVEC



Vasque à poser rectangulaire Soft en FINECERAMIC®  
Bonde de vidage céramique incluse. Sans trop-plein

327500..0



Vasque à poser rectangulaire Round en FINECERAMIC®  
Bonde de vidage céramique incluse. Sans trop-plein

327520..0



Vasque à poser Square en FINECERAMIC®  
Bonde de vidage céramique incluse. Sans trop-plein.

327530..0



Vasque à poser Soft en FINECERAMIC® avec bonde de vidage en céramique. Sans trop-plein.

327502..0



Vasque à poser Round en FINECERAMIC® avec bonde de vidage en céramique. Sans trop-plein.

327523..0



Vasque à poser Square en FINECERAMIC® avec bonde de vidage en céramique. Sans trop-plein.

327532..0



SQUARE - Lavabo a poser avec trop-plein

3270MM..0



ROUND - Lavabo a poser avec trop-plein

3270MK..0



SQUARE - Lavabo a poser avec trop-plein

3270ML..0



ROUND - Lavabo a poser avec trop-plein

3270MJ..0



Porte-serviettes pour meuble

816760001



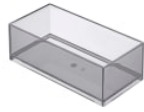
Set de 2 patères pour meuble

816761001



Boîte de rangement

816819409



Boîte organisateur

816820409



Jeu de 2 pieds (en option)

816829339



Jeu de 2 pieds (en option)

816829458



Vasque à poser en  
porcelaine

327876..0



Vasque à poser en  
porcelaine

32711G..0

## The Gap

Les formes classiques sont délaissées au profit des designs trapézoïdaux et des reflets délicats dans cette collection qui est toutefois facile à agencer, quel que soit le style ou la taille de la salle de bains.



### MANUELS ET FICHES D'INFORMATIONS



Manuel d'utilisation