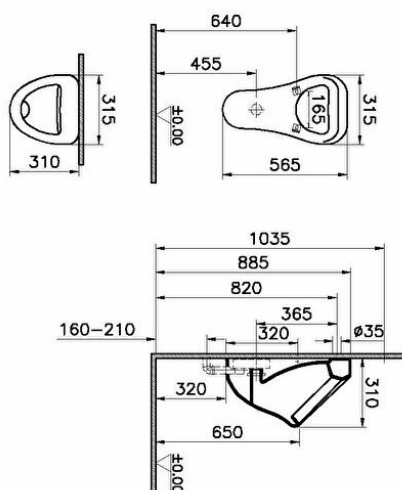


**Gammes:** Arkitekt**Spécifications techniques**

<b>Couleur</b>	Blanc
<b>Hauteur</b>	310
<b>Largeur</b>	315
<b>Profondeur</b>	565
<b>Designer</b>	Équipe design de VitrA
<b>Garantie</b>	2
<b>Finition</b>	Hygiene
<b>Matériel</b>	Hygiene

<b>Certificat</b>	LGA
<b>Détail de l'installation (SSG PISUVAR)</b>	Côté
<b>Caractéristique du rebord</b>	Box-Rim
<b>Matériau du corps</b>	VC- Porcelaine Vitreuse

## Dessin Technique 2A

**Spécifications techniques**

**Couleur:** Blanc **Hauteur:** 310 **Largeur:** 315 **Profondeur:** 565 **Designer:** Équipe design de VitrA **Garantie:** 2 **Finition:** Hygiene

**Matériel:** Hygiene **Certificat:** LGA **Détail de l'installation (SSG PISUVAR):** Côté **Caractéristique du rebord:** Box-Rim **Matériau du corps:** VC- Porcelaine Vitreuse

\*En raison des variations possibles dans le réglage de votre ordinateur et de votre imprimante, de facteurs techniques et des caractéristiques particulières de certaines de nos finitions, les couleurs ne sont pas représentatives de la réalité mais sont seulement une indication