

AXOR Starck
Mélangeur de lavabo 80 avec tirette et vidage
 Finition: **Chromé** Numéro d'article: **10030000**



Description

Caractéristiques

- comprenant: Mélangeur de lavabo, garniture de vidage
- ComfortZone: 80
- longueur du bec: 105 mm
- hauteur du bec: 75 mm
- variante de la poignée: poignée cylindrique
- type de jet: Jet Normal
- débit maximal sous 3 bar de pression: 5 l/min
- mécanisme céramique 180°
- convient au chauffe-eau instantané
- garniture de vidage à tirette incluse 1¼
- Taxonomie UE: max. 6 l/min - SC (Substantial Contribution)
- ACS 25 ACC NY 030 France, valide jusqu'au 20.01.2030

Détails de l'article

EAN

4011097239071

Technologie



Prix de design



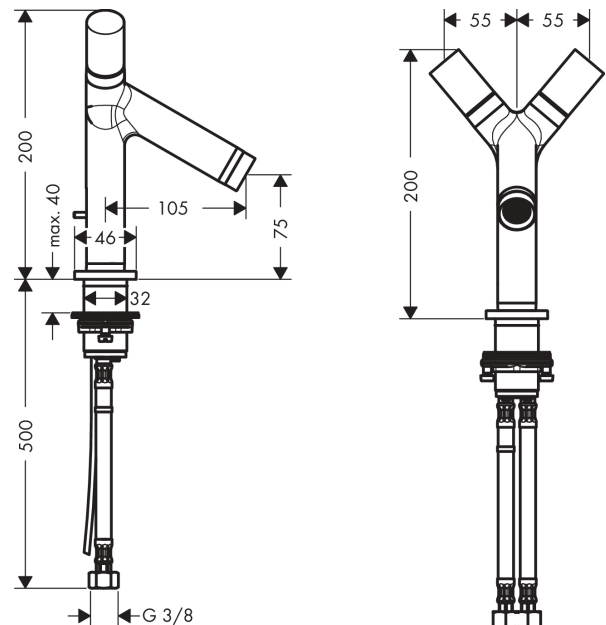
Certificats / Eco-Responsabilité



Photo du produit



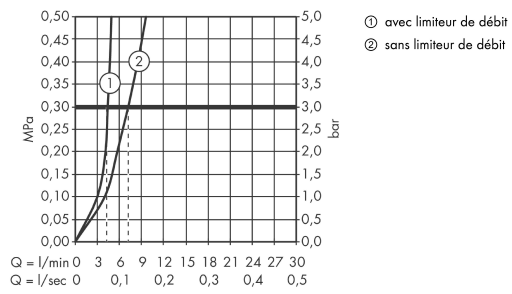
Plan géométral



AXOR Starck
Mélangeur de lavabo 80 avec tirette et vidage
 Finition: **Chromé** Numéro d'article: **10030000**



Schéma d'écoulement

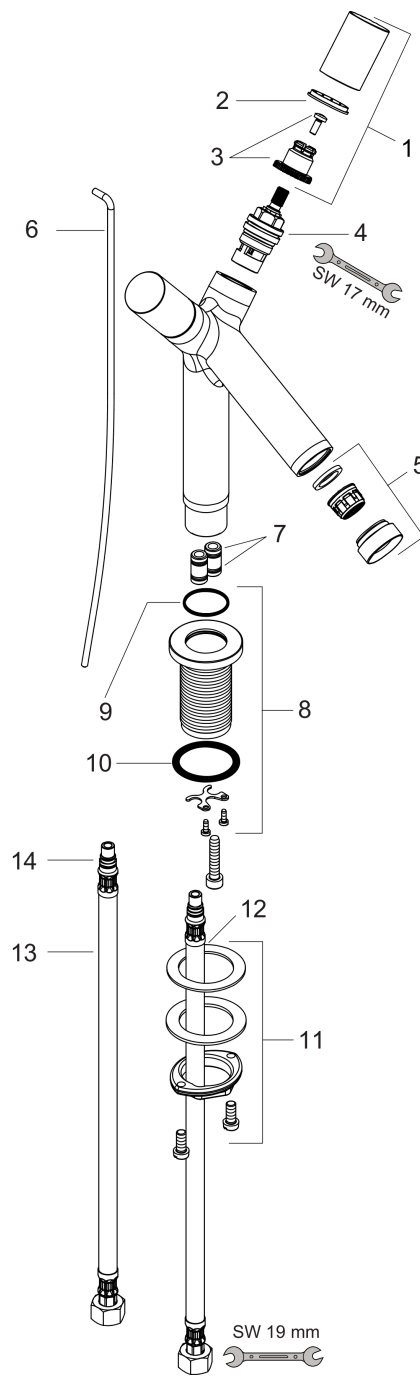


AXOR Starck
Mélangeur de lavabo 80 avec tirette et vidage
 Finition: **Chromé** Numéro d'article: **10030000**



Vue éclatée

Année de construction: >07/14



AXOR Starck
Mélangeur de lavabo 80 avec tirette et vidage
 Finition: **Chromé** Numéro d'article: **10030000**



Liste des pièces détachées

Année de construction: >07/14

Pos.	Description	Numéro d'article	GP	UE
1	poignée	96318000	79,67 €	1
2	set des bagues couleur eau chaude/froide	96319000	13,98 €	1
3	entraîneur + vis	94184000	11,18 €	1
4	mécanisme d'arrêt	94149000	33,54 €	1
5	mousseur M24x1 (5 l/min)	95379000	43,33 €	1
6	tirette	94083000	33,54 €	1
7	joint torique 7x2	98419000	8,39 €	1
8	rosace Ø 46 mm	92253000	174,68 €	1
9	joint torique 26x1,5	98390000	8,39 €	1
10	joint torique 34x4	98155000	8,39 €	1
11	fixation cpl. (Ø 32)	13961000	27,95 €	1
12	anneau plastique	97548000	8,39 €	1
13	flexible de raccordement 450 mm M8x0,75 G3/8	97206000	33,54 €	1
14	joint torique 7x1,5	98422000	8,39 €	1
a	vidage lavabo	94139000	-	1
b	rallonge 35mm pour fixation	13898000	79,67 €	1
c	levier de commande cpl. 340 mm, sphere Ø 15 mm	96004000	-	1