

FixFit S

Porter FixFit S

Finition: **Bronze brossé** Numéro d'article: **26888140**



Description

Caractéristiques

- comprenant: sortie murale, rosace
- boîtier synthétique avec alimentation en eau interne synthétique
- support fixe
- pour toutes les douchettes à main hansgrohe
- pour les flexibles de douche avec écrou conique
- synthétique
- clapet anti-retour
- type de raccordement: G 1/2
- ACS 21 ACC NY 018 France, valide jusqu'au 22.01.2026

Détails de l'article

EAN

4059625433218

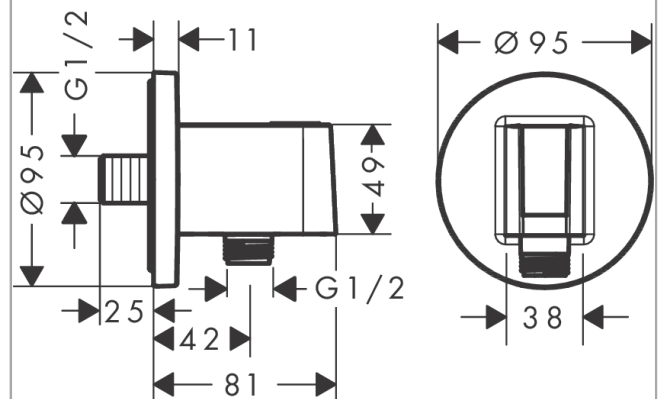
Certificats / Eco-Responsabilité



Photo du produit



Plan géométral



FixFit S

Porter FixFit S

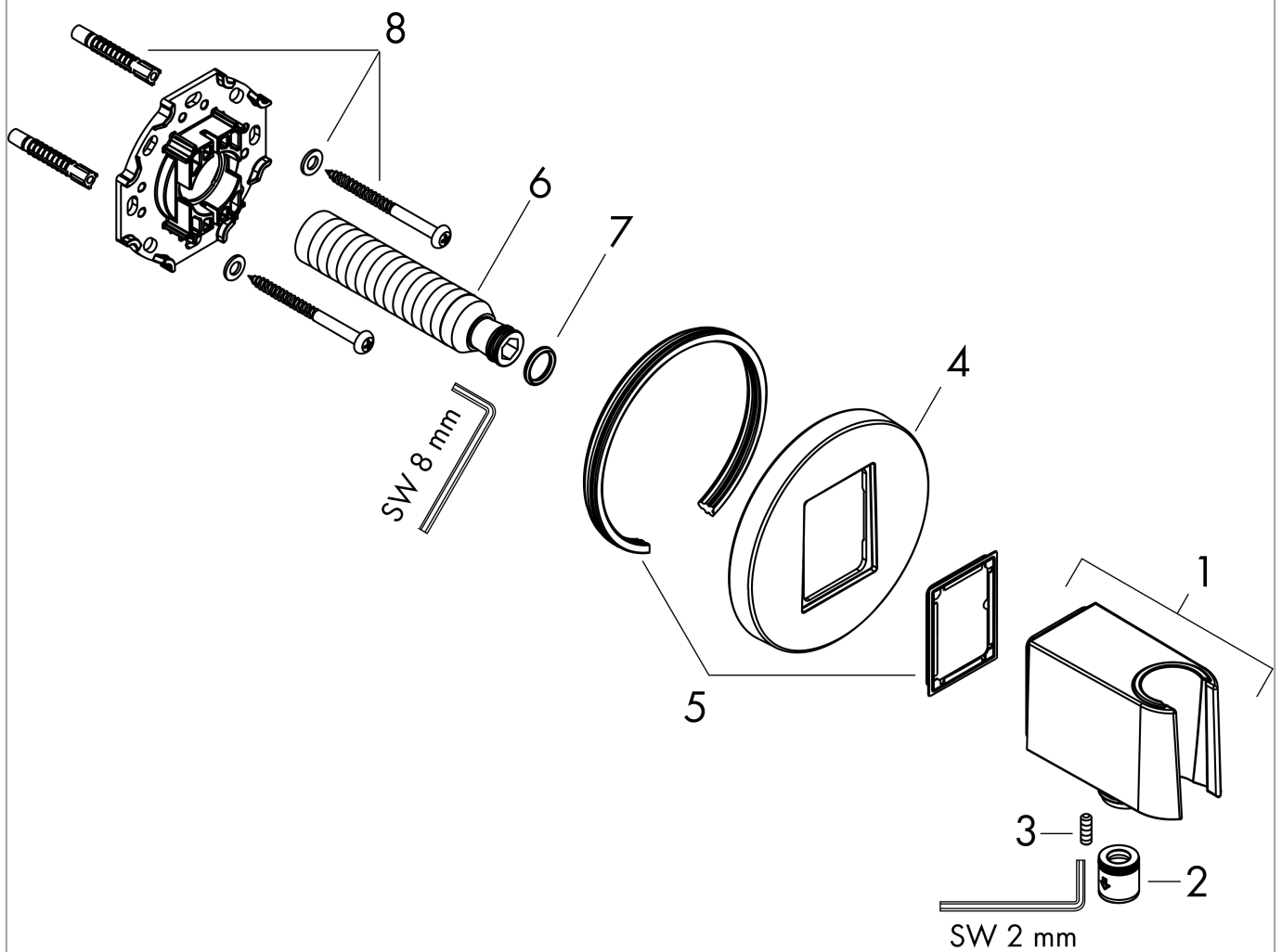
Finition: **Bronze brossé**

Numéro d'article: **26888140**



Vue éclatée

Année de construction: **>06/22**



FixFit S**Porter FixFit S**Finition: **Bronze brossé** Numéro d'article: **26888140****Liste des pièces détachées**

Année de construction: >06/22

Pos.	Description	Numéro d'article	GP	UE
1	support douchette	94695140	139,75 €	1
2	set des clapet anti-retour DW 15	94074000	18,17 €	1
3	vis M4x12	93841000	13,98 €	1
4	rosace	94696140	96,42 €	1
5	joint	94694000	8,39 €	1
6	raccord G½	98933000	64,28 €	1
7	joint torique 11x2	98127000	8,39 €	1
8	set de fixation	96179000	16,78 €	1