

**E75770**



**Collection :** BRIVE

**Couleur\* :**



CP - Chrome

**Principaux atouts :**



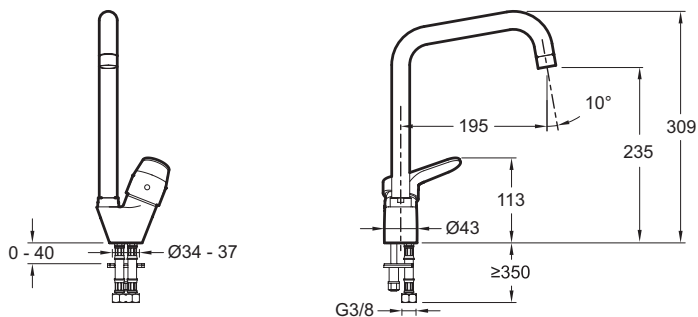
### Bénéfices consommateurs

- CONFORT : Hauteur sous aérateur 235 mm
- ÉCONOMIE D'ÉNERGIE : Eau froide en position centrée du levier
- ÉCONOMIE D'EAU : Limiteur de débit sensible
- SÉCURITÉ : Bague-limiteur de température

### Caractéristiques techniques

- POIDS : 1,3 kg
- NORMES ET RÉGLEMENTATIONS : NF : IA - ECAU : E0 C3 A2 U3 (Ge5) - ACS : 15 ACC LY 472
- HAUTEUR TOTALE DU ROBINET (MM) : 309 mm
- RACCORDS : Avec flexibles d'alimentation
- ECO CONSO : ECO D'EAU & D'ÉNERGIE
- TYPE DE ROBINETTERIE DE CUISINE : MECANIQUE
- MITIGEUR DE BAIN : MITIGEUR
- Aérateur anti-calcaire
- Débit : 11 l/mn sous 3 bars
- TYPE D'INSTALLATION : 1 trou
- DÉBIT (L/MN SOUS 3 BARS) : 11 l/mn
- SAILLIE DU BEC (MM) : 195 mm
- MÉCANISME : Cartouche à disques céramique
- VIDAGE : Sans vidage
- TYPE DE BEC : BEC PIVOTANT
- TYPE D'INSTALLATION : 1 TROU
- Bec tube orientable à 360°C
- Cartouche C3 à économie d'eau et d'énergie

### Dessin technique



Descriptif CCTP : Mitigeur évier, bec tube - avec cartouche C3 à économie d'eau et d'énergie. E75770. Collection : BRIVE. POIDS : 1,3 kg. TYPE D'INSTALLATION : 1 trou. NORMES ET RÉGLEMENTATIONS : NF : IA - ECAU : E0 C3 A2 U3 (Ge5) - ACS : 15 ACC LY 472. DÉBIT (L/MN SOUS 3 BARS) : 11 l/mn. HAUTEUR TOTALE DU ROBINET (MM) : 309 mm. SAILLIE DU BEC (MM) : 195 mm. RACCORDS : Avec flexibles d'alimentation. MÉCANISME : Cartouche à disques céramique. ECO CONSO : ECO D'EAU & D'ÉNERGIE. VIDAGE : Sans vidage. TYPE DE ROBINETTERIE DE CUISINE : MECANIQUE. TYPE DE BEC : BEC PIVOTANT. MITIGEUR DE BAIN : MITIGEUR. TYPE D'INSTALLATION : 1 TROU. Aérateur anti-calcaire. Bec tube orientable à 360°C. Débit : 11 l/mn sous 3 bars. Cartouche C3 à économie d'eau et d'énergie.