

DOMESTIQUE RÉSIDENTIEL
& COLLECTIF TERTIAIRE
NEUF ET RÉNOVATION

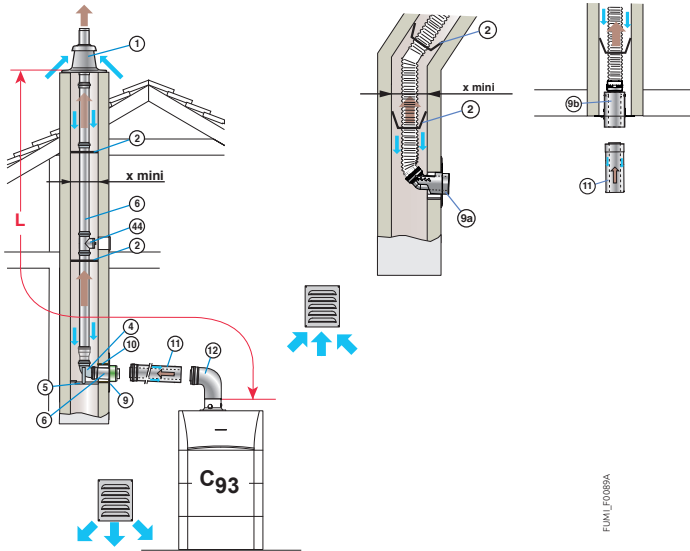


ÉQUIPEMENTS - FUMISTERIE

POUR MODULENS O®

! Attention: ce type de configuration est couvert par le DTA n° 14/13-1939

- 3 4** Configuration C₉₃
 - conduits concentriques en chaufferie
 - conduits simples en cheminée
 (air comburant en contre-courant)



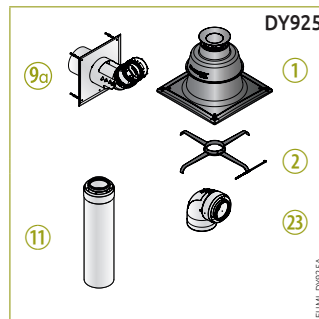
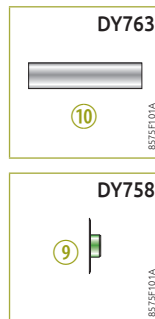
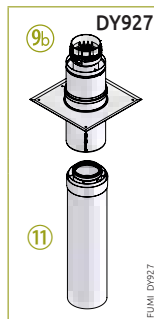
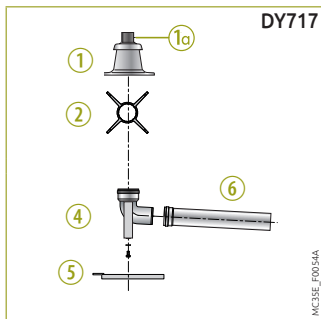
	EN CHAUFFERIE (MM)	L _{max} (m)	
		Ø 80/125 MM	
	EN CHEMINÉE (MM)	Ø 80 MM RIGIDE	Ø 80 MM FLEX
AFC... FF		18	15
x mini	☑	140	140
	☐	160	160

NOTA: Les longueurs maximales (L_{max}) indiquées dans le tableau sont valables pour des conduits dont les tronçons horizontaux n'excèdent pas au total 1 mètre. Pour chaque mètre de conduit horizontal supplémentaire, retirer 1,2 m à la longueur verticale L_{max} indiquée dans le tableau ci-dessus.

ACCESSOIRES DE FUMISTERIE PPs NÉCESSAIRES AU MINIMUM POUR LE RACCORDEMENT AIR/FUMÉES AVEC DES CONDUITS CONCENTRIQUES EN CHAUFFERIE, SIMPLE RIGIDES OU FLEX EN CHEMINÉE.....

TYPE DE CHAUDIÈRE	Ø DE RACCORDEMENT		RACCORDEMENT CHEMINÉE	PLAQUE DE FINITION	FOURREAU	COUDE À 87°	CONDUIT FLEX	
AFC... FF	Ø 80/125 mm en chaufferie Ø 80 mm (rigide) en cheminée	Colis n°	DY717	DY758	DY763	DY131	-	
		Réf.	84887717	84887758	84887763	84887531	-	
	Quick Kit ou	Ø 80/125 mm en chaufferie Ø 80 mm (flex) en cheminée	Colis n°	DY925 (perpendiculaire)	-	-	-	DY897 (12,5 m) (1)
			Réf.	7650958	-	-	-	100015327
			Colis n°	DY927 + DY899 (télescopique, sous conduit)	-	-	-	DY897 (12,5 m) (1)
			Réf.	7650964 + 100015329	-	-	-	100015327

(1) D'autres longueurs de conduit flex sont disponibles



- ① Terminal avec solin
- ①a Tube de finition PPs noir
- ② Étoiles de centrage
- ④ Coude 87° simple
- ⑥ Pièce d'adaptation
- ⑤ Rail support
- ⑥ Rallonge 0,5 m
- ⑨ Plaque de finition cheminée

- ⑨b Plaque de finition cheminée Ø 80/125 mm (avec coude) pour conduit Flex
- ⑨c Plaque de finition cheminée Ø 80/125 mm (sans coude) pour conduit Flex
- ⑩ Fourreau galvanisé, L = 0,5 m
- ⑪ Rallonge concentrique 0,5 m
- ⑳ Coude de visite concentrique