

DOMESTIQUE RÉSIDENTIEL
& COLLECTIF TERTIAIRE
NEUF ET RÉNOVATION

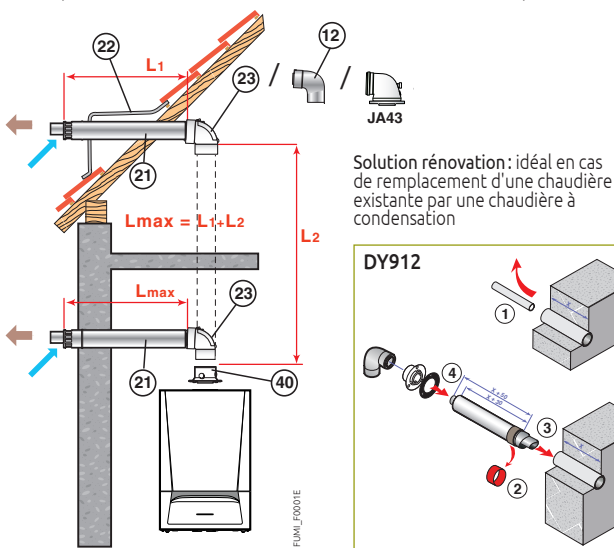


ÉQUIPEMENTS - FUMISTERIE

POUR Naneo S, Vivadens, Evodens, Modulens G®, Twineo

L_{max} (m)

1 Configuration C_{13x} - Ventouse horizontale concentrique (raccordement sur mur extérieur ou en sortie de toiture)



Solution rénovation : idéal en cas de remplacement d'une chaudière existante par une chaudière à condensation

	Ø 60/100 mm	Ø 80/125 mm
EMC-S 24	9	20
EMC-S 34	5	20
EMC-S 24/28 MI	9	20
EMC-S 30/35 MI	5	20
EMC-S 34/39 MI	5	20
MCR 24 PLUS	4	-
MCR 24/28 MI PLUS, MCR 24/28 BIC PLUS	8	-
MCR 30/35 MI PLUS	4	-
MCR 34/39 MI PLUS	5	-
AMC 10	13	8,0
AMC 15, AGC 10/15, AGC 15	20	12,3
AMC 25	13	20
AMC 35, AMC 25/39 BIC, AGC 35	9	17,6
AMC 25/28 MI, AMC 25/28 BIC, AGC 25, EGC 17/29, EGC 25	11	20

NOTA :

- Pour les PAC hybrides, se référer aux indications concernant les chaudières auxquelles elles sont associées.
- Pour Twineo, Vivadens, Naneo, le coude de visite (23) est remplacé par un coude à 90° : de ce fait, la mise en place d'un manchon de visite entre le terminal et le coude est conseillée.

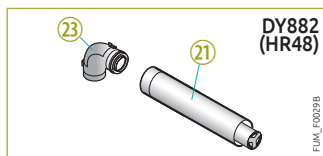
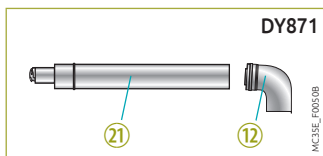
CHAUDIÈRE REPRÉSENTÉE :

Evodens AMC raccordée à une ventouse horizontale Ø 80/125 mm (DY882) + adaptateur (HR38)

ACCESSOIRES DE FUMISTERIE PPs NÉCESSAIRES AU MINIMUM POUR LE RACCORDEMENT À UNE VENTOUSE HORIZONTALE

TYPÉ DE CHAUDIÈRE	Ø DE RACCORDEMENT	Colis n°	DY871 (1)(2)	ou	DY912 (3)	ADAPTATEUR
Vivadens MCR/MCR PLUS Naneo S EMC-S Twineo EGC...	- Ø 60/100 mm	Réf.	100008296	ou	100017526	-
Evodens AMC Modulens AGC...	- Ø 60/100 mm	Réf.			HR48 (1) (4)	-
Evodens AMC Twineo EGC... Modulens AGC...	- Ø 80/125 mm	Réf.			DY882 100011365	HR38 S100465
Naneo S EMC-S	- Ø 80/125 mm	Réf.			DY882 100011365	HR68 S101688

- (1) Accessoires fournis d'origine avec la chaudière avec ventouse horizontale.
- (2) En cas de remplacement d'une chaudière existante par EMC-M... MI, MCR... MI, se reporter aux Accessoires des chaudières concernées pour effectuer le rattrapage éventuel de la sortie ventouse horizontale
- (3) Dans le cadre d'une rénovation, en cas de remplacement d'une chaudière classique par une chaudière à condensation, il est possible de conserver le tube extérieur de la ventouse existante et d'y emboîter une nouvelle ventouse Ø 60/95 mm "Retrofit" - Colis DY912.
- (4) Pour gagner de la place en hauteur (- 60 mm), un coude réduit (colis JA43 - Réf. 100018253, peut être commandé en remplacement du coude livré avec la ventouse.



- (12) Coude à 90°
- (21) Terminal horizontal
- (23) Coude de visite
- (40) Adaptateur Ø 80/125 mm