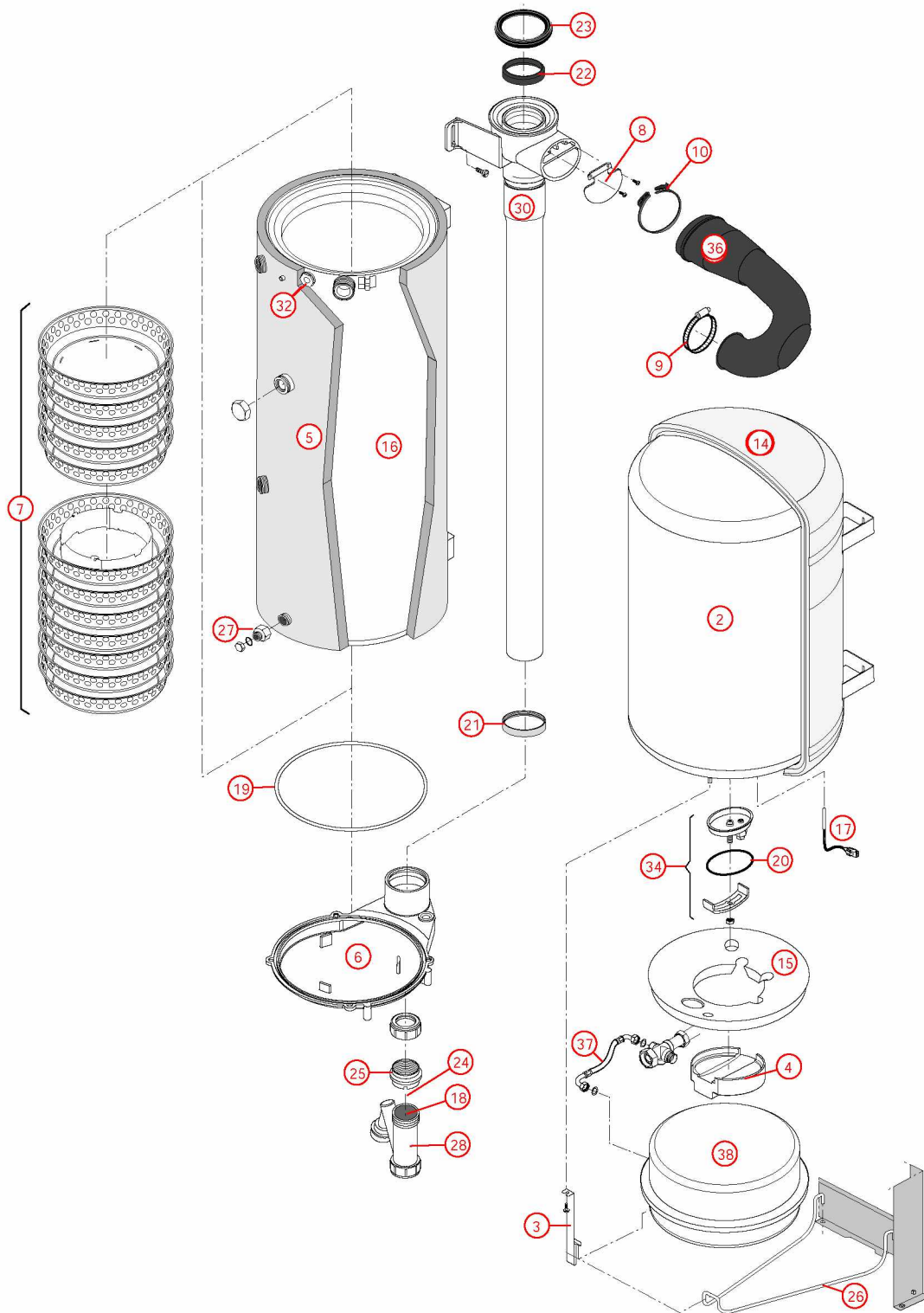


[HYDROCONFORT CONDENSATION 20 kW 80/120L@0537000->1149000]

02-Corps de chauffe / Vase 0537000->1034000

REFERENCE	Pièces	N°
F3AA41054	Ballon HC 120L+ calorifuge 00.09->	1
F3AA41053	Ballon HC 80L + calorifuge 00.09->	2
220350	Bride maintien vase HC 00.09->	3
450076	Calorifuge bouchon 00.09-> (Epuisé)	4
450082	Calorifuge corps de chauffe CD20 05.37->	5
F3AA40845	Capteur fumées CD20 05.37->10.34	6
F3AA41202	Chicanes corps de chauffe H+B CD20 05.37->	7
F3AA40841	Clapet air CD20 05.37->10.34	8
230167	Collier pour flexible air HV23 97.23->	9
230240	Collier serrage plast.80/85	10
450064	Coquille arrière HC 120L 00.09-> (calorifuge ballon)	11
450066	Coquille arrière HC 80L 00.09-> (calorifuge ballon)	12
450063	Coquille avant HC120L 00.09-> (calorifuge ballon)	13
450065	Coquille avant HC80L 00.09-> (calorifuge ballon)	14
450067	Coquille dessous HC 00.09->(calorifuge ballon)	15
405363	Corps de chauffe + Calorifuge/joints CD20 05.37->10.34	16
F3AA40517	CTN pour doigt gant HC 00.09 ->	17
F3AA41050	Epingle siphon (10) 04.42->13.45	18
F3AA40854	Joint capteur/corps brûleur CD20 05.37->	19
F3AA40754	Joint de trappe HC/UPEC	20
F3AA40673	Joint fumée à lèvres diam. 60 01.23->	21
F3AA40840	Joint fumées D60 EPDM CD20/25/32 05.37->	22
F3AA40779	Joint tube air (100)	23
F3AA40987	Lot jts siphon condensat. (5) 05.37->13.45	24
220421	Raccord siphon CD	25
230192	Ressort maintien vase HC 00.09->	26
F3AA40790	Robinet de vidange 88.02->	27
F3AA41379	Siphon condensat 13.46->	28
F3AA41365	Support coude CD20 120L 05.37->11.49	29
F3AA41201	Support coude HMCD20 /HCCD80L 05.37->10.34	30
F3AA40855	Support CTN à visser CD20 05.37->07.05	31
F3AA40895	Support CTN à visser CD20 07.06->	32
415330	Trappe ballon à vidange ->08.06	33
410054	Trappe ballon HC/UPEC	34
220435	Tube air HCCD20 120L 05.37->10.34	35
220434	Tube air HM/HC80L CD20 05.35->10.34	36
415430	Tube vase HCCD20 05.37->	37
410126	Vase circulaire 12L HC 00.09->	38

[HYDROCONFORT CONDENSATION 20 kW 80/120L@0537000->1149000]
02-Corps de chauffe / Vase 0537000->1034000



[HYDROCONFORT CONDENSATION 20 kW 80/120L@0537000->1149000]

02-Corps de chauffe / Vase 1035000->1149000

REFERENCE	Pièces	N°
F3AA41054	Ballon HC 120L+ calorifuge 00.09->	1
F3AA41053	Ballon HC 80L + calorifuge 00.09->	2
220350	Bride maintien vase HC 00.09->	3
450076	Calorifuge bouchon 00.09-> (Epuisé)	4
450082	Calorifuge corps de chauffe CD20 05.37->	5
F3AA41177	Capteur fumée CD20 10.35->	6
F3AA41202	Chicanes corps de chauffe H+B CD20 05.37->	7
450064	Coquille arrière HC 120L 00.09-> (calorifuge ballon)	8
450066	Coquille arrière HC 80L 00.09-> (calorifuge ballon)	9
450063	Coquille avant HC120L 00.09-> (calorifuge ballon)	10
450065	Coquille avant HC80L 00.09-> (calorifuge ballon)	11
450067	Coquille dessous HC 00.09->(calorifuge ballon)	12
405398	Corps de chauffe + Calorifuge/joints CD20 10.35->12.24	13
F3AA40517	CTN pour doigt gant HC 00.09 ->	14
F3AA41050	Epingle siphon (10) 04.42->13.45	15
F3AA40854	Joint capteur/corps brûleur CD20 05.37->	16
F3AA40754	Joint de trappe HC/UPEC	17
F3AA40840	Joint fumées D60 EPDM CD20/25/32 05.37->	18
F3AA40840	Joint fumées D60 EPDM CD20/25/32 05.37->	19
F3AA40987	Lot jts siphon condensat. (5) 05.37->13.45	20
220421	Raccord siphon CD	21
230192	Ressort maintien vase HC 00.09->	22
F3AA40790	Robinet de vidange 88.02->	23
F3AA41379	Siphon condensat 13.46->	24
F3AA40895	Support CTN à visser CD20 07.06->	25
410054	Trappe ballon HC/UPEC	26
F3AA41180	Tube fumées CD20 10.35->	27
415430	Tube vase HCCD20 05.37->	28
410126	Vase circulaire 12L HC 00.09->	29

[HYDROCONFORT CONDENSATION 20 kW 80/120L@0537000->1149000]
02-Corps de chauffe / Vase 1035000->1149000

