

ÉQUIPEMENTS FUMISTERIE ET MODULES HYDRAULIQUES



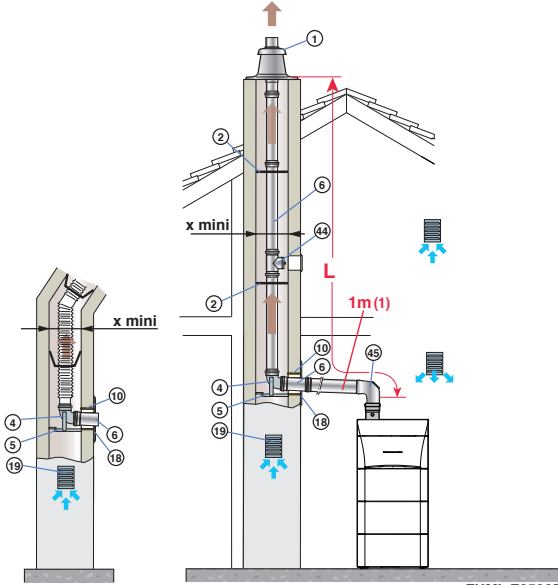
ÉQUIPEMENTS - FUMISTERIE

POUR MODULENS O® PRO PFC 45/65

! Attention: ce type de configuration est couvert par le DTA n° 14/13-1939 + 14/13-1939 Add

6 Configuration B_{23P} - Raccordement à une cheminée (air comburant pris en chaufferie)

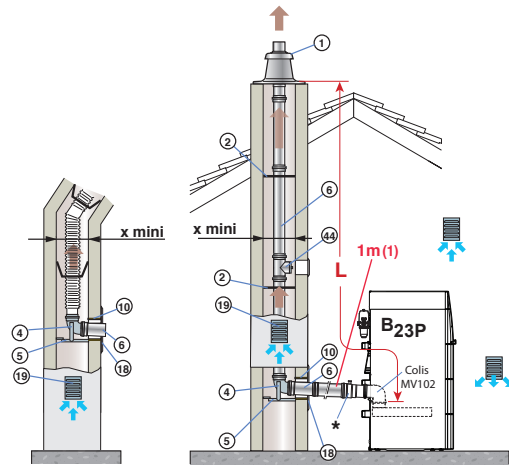
• avec sortie fumées sur le dessus



Attention: pour éviter la transmission de bruit, ne pas maçonner le conduit dans la cheminée

(1) Pour chaque mètre de conduit horizontal supplémentaire, retirer 1,2 m à la longueur verticale L_{max} indiquée.

• avec option MV102 "Kit sortie arrière"



(1) Pour chaque mètre de conduit horizontal supplémentaire, retirer 1,2 m à la longueur verticale L_{max} indiquée.

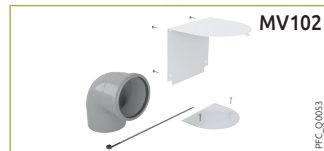
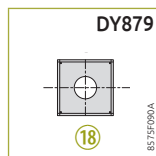
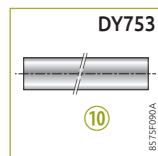
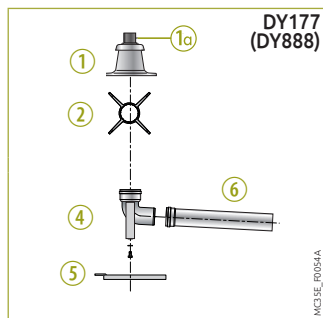
* pièce de raccordement à déplacer de la sortie de fumée sur le kit arrière MV102.

NOTA: Les longueurs maximales (L_{max}) indiquées dans le tableau sont valables pour des conduits dont les tronçons horizontaux n'excèdent pas au total 1 mètre.

ACCESSOIRES DE FUMISTERIE PPs NÉCESSAIRES AU MINIMUM POUR LE RACCORDEMENT À UNE CHEMINÉE

TYPE DE CHAUDIÈRE	Ø DE RACCORDEMENT		KIT DE RACCORDEMENT CHEMINÉE	PLAQUE DE FINITION	FOURREAU	COUDE	CONDUITE FLEX	KIT SORTIE ARRIÈRE
AVEC SORTIE FUMÉE SUR LE DESSUS PFC 45/65	- Ø 110 mm (rigide)	Colis n°	DY177	DY753	DY879	DY188	-	-
		Réf.	84887577	84887753	100010270	84887588	-	-
AVEC SORTIE FUMÉE À L'ARRIÈRE PFC 45/65	- Ø 110 mm (flex)	Colis n°	DY888	-	-	DY188	DY889 (15 m) ⁽¹⁾	-
		Réf.	100015287	-	-	84887588	100015288	-
AVEC SORTIE FUMÉE À L'ARRIÈRE PFC 45/65	- Ø 110 mm (rigide)	Colis n°	DY717	DY753	DY879	-	-	MV102
		Réf.	84887717	84887753	100010270	-	-	7653437
AVEC SORTIE FUMÉE À L'ARRIÈRE PFC 45/65	- Ø 110 mm (flex)	Colis n°	DY888	-	-	-	DY889 (15 m) ⁽¹⁾	MV102
		Réf.	100015287	-	-	-	100015288	7653437

(1) D'autres longueurs de conduit flex sont disponibles



- ① Terminal avec solin
- ①c Tube de finition PPs noir
- ② Étoiles de centrage
- ④ Coude 87°
- ⑤ Rail support
- ⑥ Rallonge 0,5 m
- ⑩ Fourreau galvanisé, L = 0,5 m
- ⑱ Plaque de finition cheminée

(RALLONGES, TÉS, COUDES, MANCHONS DE COMPENSATION, TUILES À DOUILLE ...)

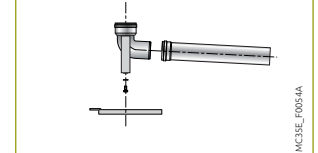
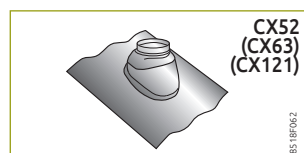
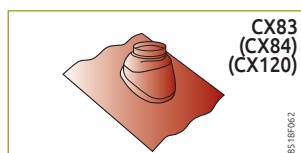
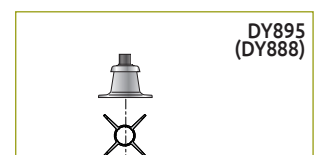
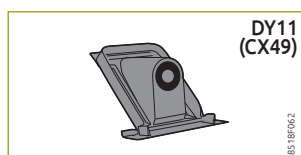
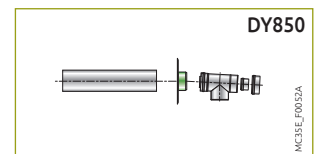
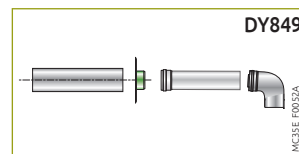
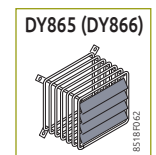
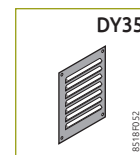
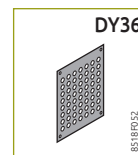
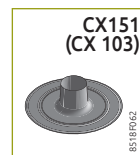
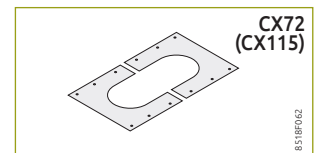
ÉQUIPEMENTS - FUMISTERIE

ACCESSOIRES ALU

	COLIS	RÉF.
► Ø 80 mm		
Adaptateur Ø 80/125 sur 2 x 80 mm	DY819	100002361
Adaptateur Ø 60/100 sur 2 x 80 mm	DY723	84887723
Adaptateur Ø 60/100 sur 2 x 80 mm (MCX)	DY868	100005825
Adaptateur Ø 60/100 sur 2 x 80 mm (PMC-M)	HR70	S101711
Adaptateur bi-flux Ø 80/125 sur 2 x 80 mm (Innovens Pro)	DY906	S100762
Adaptateur Ø 80 sur 100 mm	DY768	84887768
► Ø 100 mm		
Kit de raccordement cheminée Ø 100 mm	DY633	84887633
Terminal avec solin (conduit rigide)	DY189	84887589
Té de visite	DY739	84887739
Tube de visite droit	DY624	84887624
Rallonge lg 500 mm (2 pièces)	DY625	84887625
Rallonge lg 1000 mm (2 pièces)	DY626	84887626
Rallonge lg 1950 mm (2 pièces)	DY627	84887627
Coude à 87° (1 pièce)	DY629	84887629
Coude à 45° (2 pièces)	DY630	84887630
Étoile de centrage (2 pièces)	DY628	84887628
Adaptateur bi-flux Ø 100/150 sur 2 x 100 mm (Evodens Pro)	DY907	S101626
Plaque de finition cheminée	DY752	84887752
► Ø 150 mm		
Té de visite	DY832	100002470
Rallonge lg 500 mm	DY645	84887645
Rallonge lg 1000 mm	DY646	84887646
Rallonge lg 1950 mm	DY647	84887647
Coude à 87° (1 pièce)	DY649	84887649
Coude à 45° (2 pièces)	DY650	84887650
Coude à 87° avec support	DY855	100003968
Étoile de centrage (2 pièces)	DY648	84887648
Adaptateur Ø 150 sur 110 mm	DY915	100017634
Adaptateur Ø 150 sur 160 mm	DY825	100002399
► Ø 150/220 mm		
Rallonge pour ventouse horizontale	DY864	100004243
Ventouse horizontale	DY831	100002469
Ventouse verticale	DY835	100002473

ACCESSOIRES COMMUNS ALU, PPS

	COLIS	RÉF.
Sortie de toit (chien-assis) pour Ø 60/100 mm, 80/125 mm ou 100/150 mm:		
• pour pente de 30 à 45°	DY11	84887411
• pour pente de 40 à 55°	CX49	84837729
Tuile à douille Ø 60/100 ou 80/125 mm:		
• noire pour pente 5 à 25°	CX121	84837121
• noire pour pente 25 à 45°	CX52	84837732
• noire pour pente 35 à 55°	CX63	84837734
• rouge pour pente 5 à 25°	CX120	84837120
• rouge pour pente 25 à 45°	CX83	84837783
• rouge pour pente 35 à 55°	CX84	84837784
Tuile à douille Ø 100/150 mm		
• noire pour pente 25 à 45°	CX104	84827104
• rouge pour pente 25 à 45°	CX106	84827106
Embase d'étanchéité pour toit plat:		
• Ø 60/100 ou 80/125 mm	CX51	84837731
• Ø 100/150 mm	CX103	84827103
Platine de finition intérieure:		
• Ø 80/125 mm	CX72	84837741
• Ø 100/150 mm	CX115	84827115
Collier de fixation patte courte Ø 125 mm	CX118	84837118
Collier de fixation patte longue Ø 125 mm	CX79	84837779
Collier de fixation patte longue Ø 150 mm	CX111	84827111
Grille d'aération extérieure	DY35	84887435
Grille d'aération intérieure	DY36	84887436
Panier de protection inox Ø 60/100 mm	DY166	84887566
Panier de protection inox Ø 80/125 mm	DY865	100005002
Panier de protection inox Ø 100/150 mm	DY866	100005004
Solin pour toit plat Ø 160/220 mm	DY828	100002402
Solin pour toit incliné Ø 160/220 mm	DY829	100002403
Collier de fixation Ø 160 mm	DY842	100002693
Collier de fixation Ø 150 mm	DY841	100002692
Platine de finition intérieure	DY840	100002700
Prise d'air extérieur Ø 80 mm	DY38	84887438
Prise d'air extérieur Ø 100 mm	DY810	100002285



ÉQUIPEMENTS - FUMISTERIE

ACCESSOIRES PPS

	COLIS	RÉF.
► Ø 60/100 mm		
Ventouse horizontale avec coude	DY871	100008296
Ventouse horizontale avec coude de visite	HR48	100013756
Ventouse horiz. avec coude de recentrage	DY885	100011888
Vent. rehaussée avec coude de recentrage	DY886	100013303
Ventouse horizontale "Retrofit" Ø 60/95 mm	DY912	100017526
Ventouse horizontale sans coude	DY920	100019963
Ventouse verticale noire	DY928	7650968
Ventouse verticale rouge	DY929	7650969
Kit de raccordement chaudière	DY702	84887702
Rallonge lg 500 mm	DY681	84887681
Rallonge lg 1 000 mm	DY682	84887682
Rallonge lg 1 950 mm	DY683	84887683
Coude à 90°	DY684	84887684
Coude à 45° (2 pièces)	DY685	84887685
Coude à 30° (2 pièces)	DY686	84887686
Coude à 15° (2 pièces)	DY687	84887687
Coude à 90° réduit (EGC)	JA43	100018253
Coude à 90° réduit (PMC-M)	HR67	S101712
Tube de visite	DY689	84887689
Manchon de compensation	DY688	84887688
Té de visite	DY737	84887737
► Ø 80/125 mm		
Ventouse horizontale avec coude de visite	DY882	100011365
Ventouse horizontale	FM183	100007638
Ventouse verticale:		
• noire	DY843	100002732
• rouge	DY844	100002733
Kit de raccordement chaudière	DY716	84887716
Kit de raccordement chaudière en B23P	DY913	100017527
Kit de raccord. chaudière perpendiculaire	DY849	100003271
Kit de raccordement chaudière sous conduit	DY850	100003272
Adaptateur Ø 60/100 sur 80/125 mm	DY708	84887708
Adapt. Ø 60/100 sur 80/125 mm (EMC-M, PMC-M)	HR68	S101688
Rallonge lg 250 mm	DY126	84887526
Rallonge lg 500 mm	DY127	84887527
Rallonge lg 1 000 mm	DY128	84887528
Rallonge lg 1 950 mm	DY129	84887529
Té de visite	DY125	84887525
Tube de visite droit	DY124	84887524
Coude de visite	DY875	100008311
Coude à 87°	DY131	84887531
Coude à 45° (2 pièces)	DY132	84887532
Manchon de compensation	DY130	84887530
Récupérateur de condensats	DY916	100018981
Plaque de finition Ø 125 mm avec embout	DY758	84887758
Fourreau Ø 141 mm	DY763	84887763
Kit de raccordement sur conduit 3 CE	DY887	100014000
Kit de raccordement sur conduit 3 CE	DY921	100020019
► Ø 110/150 mm		
Ventouse horizontale	DY881	100011364
Ventouse verticale noire	DY845	100002734
Kit de raccordement chaudière	DY818	100002360
Kit de raccordement chaudière en B23P	DY914	100017529
Adaptateur Ø 100/150 sur 110/150 mm	DY817	100002357
Rallonge lg 500 mm	DY811	100002351
Rallonge lg 1 000 mm	DY812	100002352
Té de visite	DY816	100002356
Tube de visite droit	DY815	100002355
Coude à 87°	DY813	100002353
Coude à 45° (2 pièces)	DY814	100002354
Récupérateur de condensats	DY918	100018984
► Ø 110/160 mm		
Rallonge lg 500 mm	DY421	7715060
Rallonge lg 1 000 mm	DY422	7715063
Rallonge lg 2 000 mm	DY423	7715064
Coude à 90°	DY425	7715066
Coude à 45°	DY424	7715065
Adaptateur Ø 110/160 mm	DY434	7715075
Trappe de visite Ø 110/160 mm	DY426	7715067
T de visite Ø 110/160 mm	DY427	7715068
Rosace de finition Ø 160 mm	DY431	7715072
► Ø 160/220 mm		
Rallonge pour ventouse horizontale	DY857	100004040
Ventouse horizontale	DY827	100002401
Ventouse verticale	DY826	100002400
► Ø 60 mm		
Kit de raccordement cheminée Ø 60 mm	DY700	84887700
Té de visite	DY741	84887741
Tube de visite droit	DY698	84887698
Rallonge lg 500 mm (2 pièces)	DY690	84887690
Rallonge lg 1 000 mm (2 pièces)	DY691	84887691
Rallonge lg 1 950 mm (2 pièces)	DY692	84887692
Coude à 87° (1 pièce)	DY693	84887693
Coude à 45° (2 pièces)	DY694	84887694

ACCESSOIRES PPS

	COLIS	RÉF.
► Ø 80 mm		
Plaque de finition	DY757	84887757
Fourreau Ø 124 mm	DY753	84887753
Adapt. Ø 80/110 mm excentré	DY902	100015318
Adaptateur Ø 80/125 sur 2 x 80 mm	DY819	100002361
Adaptateur Ø 60/100 sur 2 x 80 mm	DY723	84887723
Adaptateur Ø 60/100 sur 2 x 80 mm (MCR/MCX)	DY868	100005825
Adaptateur Ø 60/100 sur 2 x 80 mm (EMC-S, PMC-S)	HR70	S101711
Adaptateur bi-flux Ø 80/125 sur 2 x 80 mm (Evodens Pro)	DY906	S100762
Adaptateur Ø 80 sur 100 mm	DY768	84887768
Kit de raccord. chemin. avec adapt. Ø 80 sur 60 mm	DY701	84887701
Kit de raccordement cheminée rigide	DY717	84887717
Terminal avec solin (conduit rigide)	DY185	84887585
Té de visite	DY163	84887563
Coude de visite	DY877	100008301
Tube de visite droit	DY146	84887546
Rallonge lg 250 mm (2 pièces)	DY613	84887613
Rallonge lg 500 mm (2 pièces)	DY614	84887614
Rallonge lg 1 000 mm (2 pièces)	DY615	84887615
Rallonge lg 1 950 mm (2 pièces)	DY150	84887550
Coude à 87° (1 pièce)	DY152	84887552
Coude à 45° (2 pièces)	DY154	84887554
Manchon Ø 80 mm avec prise de mesure	DY903	100015319
Récupérateur de condensats	DY919	100018985
Étoile de centrage (2 pièces)	DY151	84887551
► Ø 80 mm (flex)		
Quick Kit de raccordement cheminée:		
• B ₂₃	DY923	7650954
• B ₃₃	DY924	7650956
• B ₃₃ (perpendiculaire)	DY925	7650958
• B ₃₃ (sous conduit) télescopique	DY927	7650964
Terminal mitron noir	DY926	7650963
Kit de raccordement cheminée flex	DY895	100015325
Terminal avec solin pour flex	DY899	100015329
Conduit flex (12,5 m)	DY897	100015327
Conduit flex (50 m)	DY896	100015326
Pièce de couplage pour conduit flex	DY898	100015328
Tube de visite pour conduit flex	DY900	100015330
Outil d'aide à l'insertion du conduit flex	DY901	100015331
Pièce d'adaptation pour conduit flex	DY904	100015880
Étoile de centrage (5 pièces)	DY618	84887618
► Ø 110 mm		
Adaptateur Ø 100/150 sur 110/150 mm	DY817	100002357
Adaptateur Ø 150 sur 110 mm	DY915	100017634
Kit de raccord. cheminée avec adaptateur Ø 80 sur 100 mm	DY876	100008312
Kit de raccordement cheminée (rigide)	DY177	84887577
Terminal avec solin (conduit rigide)	DY189	84887589
Tube de visite droit	DY183	84887583
Coude de visite	DY188	84887588
Rallonge lg 500 mm	DY180	84887580
Rallonge lg 1 000 mm	DY179	84887579
Rallonge lg 1 950 mm	DY178	84887578
Coude à 87°	DY181	84887581
Coude à 45°	DY182	84887582
Récupérateur de condensats	DY917	100018983
Collier de centrage (2 pièces)	DY187	84887587
Plaque de finition cheminée	DY879	100010270
► Ø 110 mm (flex)		
Kit de raccordement cheminée (conduit flex)	DY888	100015287
Terminal avec solin (pour conduit flex)	DY892	100015322
Conduit flex (15 m)	DY889	100015288
Conduit flex (25 m)	DY890	100015289
Pièce de couplage pour conduit flex	DY891	100015321
Tube de visite pour conduit flex	DY893	100015323
Outil d'aide à l'insertion du conduit flex	DY894	100015324
Pièce d'adaptation pour conduit flex	DY905	100015881
Étoile de centrage (5 pièces)	DY805	100002280
► Ø 160 mm		
Tube de visite droit, lg 300 mm	DY833	100002471
Coude de visite	DY834	100002472
Rallonge lg 500 mm	DY822	100002396
Rallonge lg 1 000 mm	DY821	100002395
Coude à 87° (1 pièce)	DY823	100002397
Coude à 45° (2 pièces)	DY824	100002398
Coude à 87° avec support	DY836	100002474
Terminal avec solin	DY837	100002475
Plaque de finition cheminée	DY838	100002476
Étoile de centrage (2 pièces)	DY839	100002540
Adaptateur Ø 150 sur 160 mm	DY825	100002399