

# Starck 1

---

**Schablone und Montageanleitung** Aufsatzbecken

**Template and mounting instructions** Above counter basin

**Gabarit et notice de montage** Vasques à poser

**Sjabloon en montageaanwijzing** Opbouw wastafel

**Sagoma e istruzioni di montaggio** Lavabo appoggiato

**Plantilla e instrucciones de montaje** Lavabo

**Esquema de corte e instruções de montagem** Lavatório de embutir por cima

**Şablon ve montaj kılavuzu** Çanak lavabo

**斯达克1 模板及安装说明** 台上式脸盆

# 0408530000

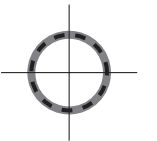
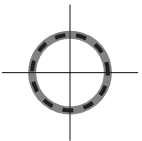
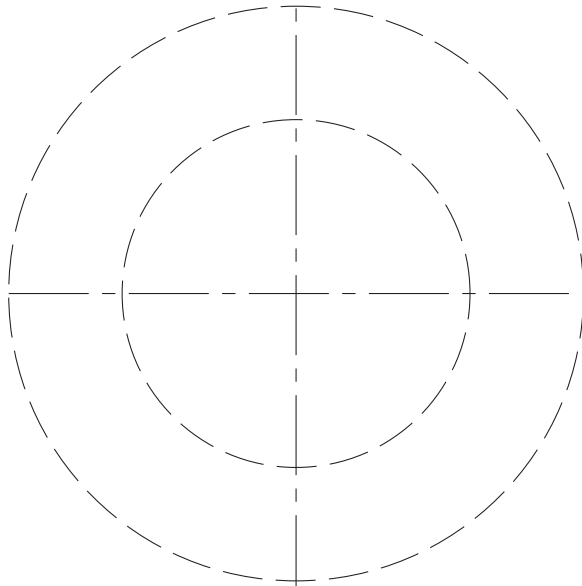
# 0445460000

# 0447530000

# 0446480000

# 0446480000

# 0408530000  
# 0445460000  
# 0447530000





Schrauben müssen fest angezogen werden um Undichtigkeiten zu vermeiden.

The screws must be firmly tightened to prevent leaks.

Serrer les vis à fond pour assurer une parfaite étanchéité.

Draai de schroeven stevig aan om lekkage te voorkomen.

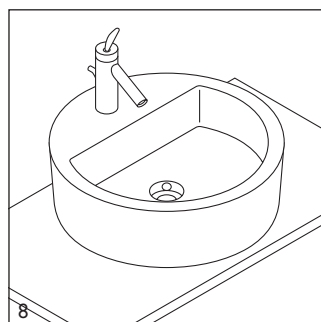
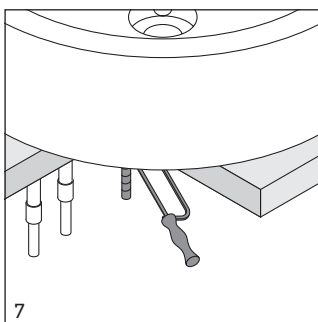
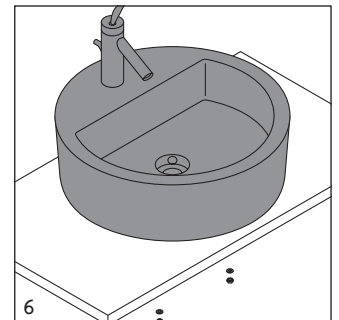
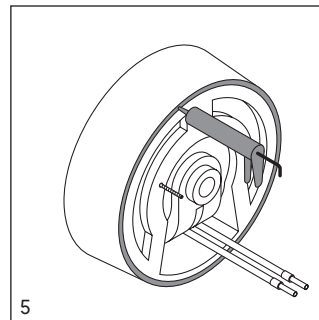
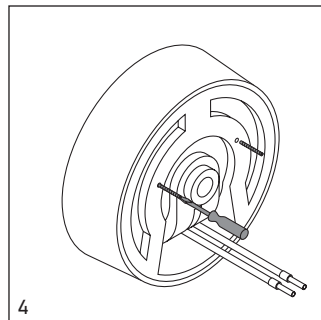
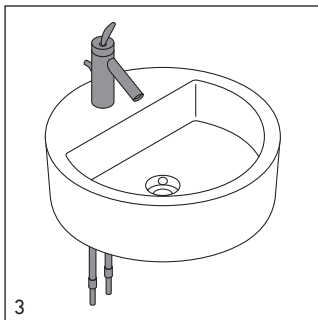
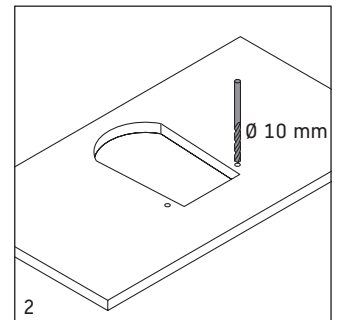
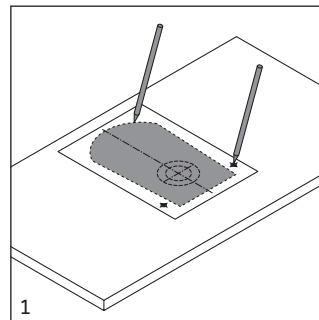
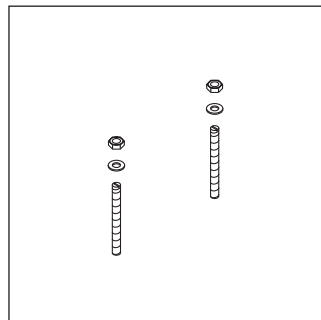
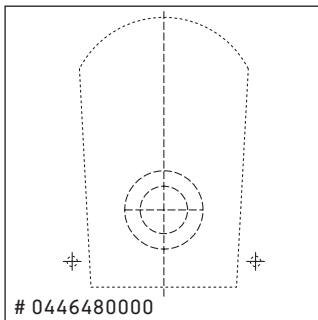
I dadi devono essere serrati a fondo per garantire i viti stagna.

Los tornillos deben ser fuertemente apretadas para evitar pérdidas de agua.

Os parafusos deverão ser firmemente apertados para evitar fugas.

Sızdırmazlığı sağlamak için, montaj vidaları kuvvetlice sıkılmalıdır.

螺丝钉必须拧紧，以防渗漏。





Schrauben müssen fest angezogen werden um Undichtigkeiten zu vermeiden.

The screws must be firmly tightened to prevent leaks.

Serrer les vis à fond pour assurer une parfaite étanchéité.

Draai de schroeven stevig aan om lekkage te voorkomen.

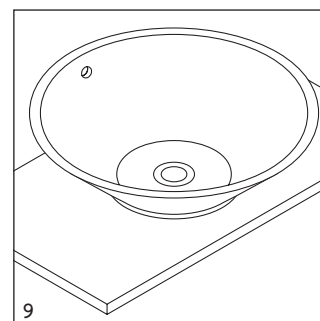
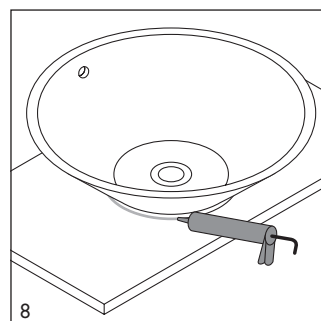
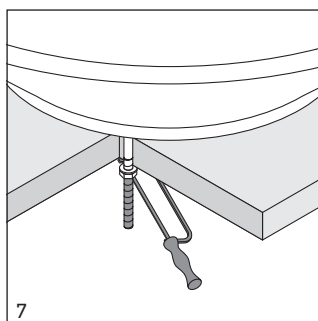
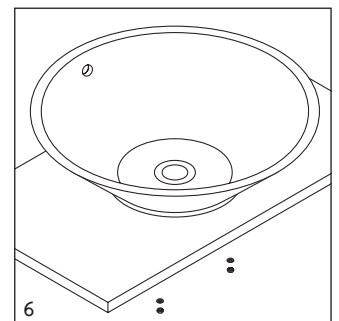
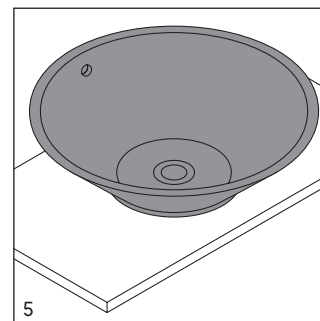
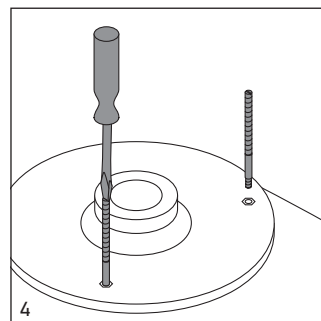
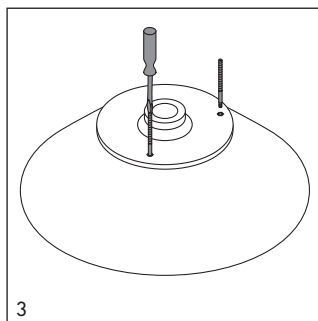
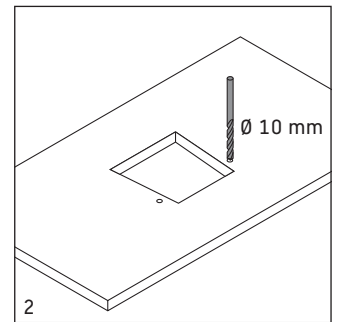
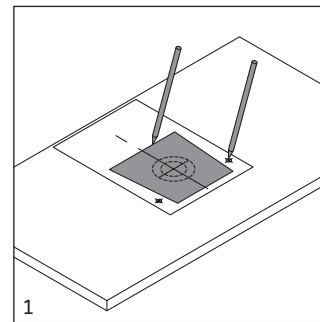
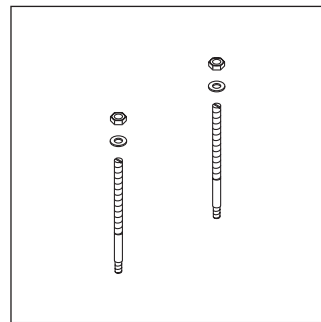
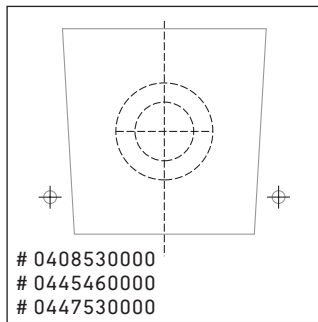
I dadi devono essere serrati a fondo per garantire i viti stagna.

Los tornillos deben ser fuertemente apretadas para evitar perdidas de agua.

Os parafusos deverão ser firmemente apertados para evitar fugas.

Sızdırmazlığı sağlamak için, montaj vidaları kuvvetlice sıkılmalıdır.

螺丝钉必须拧紧，以防渗漏。



Technische Verbesserungen und optische Veränderungen an den abgebildeten Produkten behalten wir uns vor.

We reserve the right to make technical improvements and enhance the appearance of the products shown.

Nous nous réservons le droit d'apporter des améliorations techniques et de modifier l'apparence visuelle des produits présentés.

Technische verbeteringen en optische wijzigingen ten opzichte van de afgebeelde producten voorbehouden.

Con riserva di apportare modifiche tecniche.

Nos reservamos el derecho de realizar modificaciones técnicas y de aspecto de los productos representados.

Reservamo-nos o direito de efectuar melhorias técnicas e alterações visuais que beneficiem os produtos apresentados.

Belirtilen ürünlerinde teknik iyileştirme ve görsel değişiklik yapma haklarımız saklıdır.

由于技术改进，我们保留改变产品规格说明的权利。