

E6D119L



Collection : Bain-douche NÉO

Couleur* :



00 - Blanc brillant



WPM - Blanc mat

Principaux atouts :



Caractéristiques techniques

- **DIMENSIONS :** 150 x 80 cm
- **MATÉRIAU :** Acrylique
- **HAUTEUR D'EAU :** 29,5 à 34,5 cm
- **VOLUME (L) :** 204/134
- **DIAMÈTRE DE BONDE (CM) :** 5,2 cm
- **VERSION :** Gauche
- **MARCHE-PIEDS :** Non fourni
- **TABLIER ASSOCIÉ EN OPTION :** Non
- **LARGEUR INTÉRIEURE FOND DE CUVE :** 70 à 90 cm
- **EQUIPABLE EN BALNÉO :** Non

- **DURÉE GARANTIE (ANNÉES) :** 10

- **POIDS :** 22 kg
- **TYPE D'INSTALLATION :** Encastré
- **HAUTEUR D'ENJAMBEMENT :** 47,5 à 51,5 cm
- **FORME :** Asymétrique
- **HAUTEUR DES PIEDS :** 9,5 à 13,5 cm
- **PIEDS :** Fournis
- **VIDAGE :** Non fourni
- **LONGUEUR INTÉRIEURE FOND DE CUVE :** 112 cm
- **BAIGNOIRE DEUX PLACES :** Non
- **CONSEILS D'ENTRETIEN :** Utiliser de l'eau chaude savonneuse avant d'essuyer avec un chiffon en coton ou une éponge douce. Enlever les taches dès que possible. Les éponges abrasives ainsi que les produits nettoyants abrasifs ou à base de poudre ne doivent jamais être utilisés. Eviter le contact avec des solvants. Finition mate: en plus des recommandations ci-dessus, ne pas utiliser de solution à base d'alcool tels que les produits utilisés pour nettoyer le verre. Ne pas utiliser de nettoyeur vapeur.

Bénéfices consommateurs

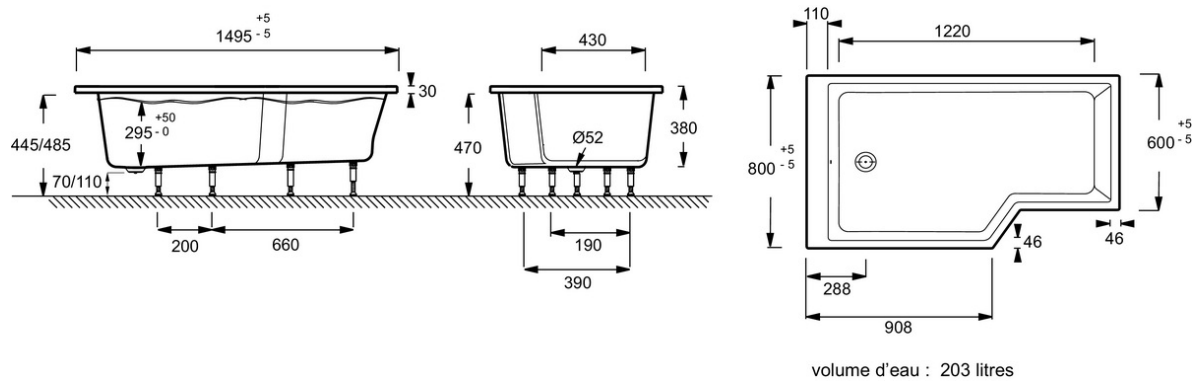
- **DESIGN :** Lignes géométriques ultramoderne et une touche naturelle avec le marchepied en bois
- **CONFORT DE LA DOUCHE :** Large espace de douche à fond plat équivalent à un receveur 80 x 80 cm
- **FINITION MATE :** Rendu qualitatif et haut de gamme, effet poudré, touché soyeux, aspect résine/minéral. Tendance déco en ligne avec les attentes des clients
- **RESISTANCE :** Meilleure résistance aux rayures et aussi facile à nettoyer que le blanc brillant

- **PLAISIR DU BAIN :** Dossier ergonomique avec cambrure et hauteur d'eau conservée grâce au vidage
- **OPTION :** Pare-bain épousant les courbes de la baignoire pour éviter toute éclaboussure et tablier en aluminium laqué blanc
- **ANTIDERAPANT :** Meilleure résistance à la glissance que le brillant : PN12 selon norme NF (= Classe A selon DIN)

Produits requis

- E6D120: Marchepieds

Descriptif CCTP: Baignoire bain-douche 150x80cm, gauche, E6D119L. Collection: Bain-douche NÉO. DIMENSIONS: 150x80cm. POIDS: 22kg. MATÉRIAU: Acrylique. TYPE D'INSTALLATION: Encastré. HAUTEUR D'EAU: 29,5 à 34,5 cm. HAUTEUR D'ENJAMBEMENT: 47,5 à 51,5 cm. VOLUME (L): 204/134. FORME: Asymétrique. DIAMÈTRE DE BONDE (CM): 5,2 cm. HAUTEUR DES PIEDS: 9,5 à 13,5 cm. VERSION: Gauche. PIEDS: Fournis. MARCHE-PIEDS: Non fourni. VIDAGE: Non fourni. TABLIER ASSOCIÉ EN OPTION: Non. LONGUEUR INTÉRIEURE FOND DE CUVE: 112 cm. LARGEUR INTÉRIEURE FOND DE CUVE: 70 à 90 cm. BAIGNOIRE DEUX PLACES: Non. EQUIPABLE EN BALNÉO: Non. CONSEILS D'ENTRETIEN: Utiliser de l'eau chaude savonneuse avant d'essuyer avec un chiffon en coton ou une éponge douce. Enlever les taches dès que possible. Les éponges abrasives ainsi que les produits nettoyants abrasifs ou à base de poudre ne doivent jamais être utilisés. Eviter le contact avec des solvants. Finition mate: en plus des recommandations ci-dessus, ne pas utiliser de solution à base d'alcool tels que les produits utilisés pour nettoyer le verre. Ne pas utiliser de nettoyeur vapeur. DURÉE GARANTIE (ANNÉES): 10.



Descriptif CCTP: Baignoire bain-douche 150x80 cm, gauche, E6D119L. Collection: Bain-douche NÉO. DIMENSIONS: 150x80 cm. POIDS: 22 kg. MATÉRIAU: Acrylique. TYPE D'INSTALLATION: Encastré. HAUTEUR D'EAU: 29,5 à 34,5 cm. HAUTEUR D'ENJAMBEMENT: 47,5 à 51,5 cm. VOLUME (L): 204/134. FORME: Asymétrique. DIAMÈTRE DE BONDE (CM): 5,2 cm. HAUTEUR DES PIEDS: 9,5 à 13,5 cm. VERSION: Gauche. PIEDS: Fournis. MARCHE-PIEDS: Non fourni. VIDAGE: Non fourni. TABLIER ASSOCIÉ EN OPTION: Non. LONGUEUR INTÉRIEURE FOND DE CUVE: 112 cm. LARGEUR INTÉRIEURE FOND DE CUVE: 70 à 90 cm. BAIGNOIRE DEUX PLACES: Non. EQUIPABLE EN BALNÉO: Non. CONSEILS D'ENTRETIEN: Utiliser de l'eau chaude savonneuse avant d'essuyer avec un chiffon en coton ou une éponge douce. Enlever les taches dès que possible. Les éponges abrasives ainsi que les produits nettoyants abrasifs ou à base de poudre ne doivent jamais être utilisés. Eviter le contact avec des solvants. Finition mate: en plus des recommandations ci-dessus, ne pas utiliser de solution à base d'alcool tels que les produits utilisés pour nettoyer le verre. Ne pas utiliser de nettoyeur vapeur. DURÉE GARANTIE (ANNÉES): 10.